



● steinel

DE

GB

FR

NL

IT

ES

PT

SE

DK

FI

NO

GR

TR

HU

CZ

SK

PL

RO

SI

HR

EE

LT


LV

BG

CN

RU



 professional line

PD-8 ECO DALI-2 IPD
PD-24 ECO DALI-2 IPD

Inhalt

1.	Zu diesem Dokument	3
2.	Allgemeine Sicherheitshinweise	3
3.	Gerätebeschreibung	4
4.	Elektrischer Anschluss	15
5.	Montage	16
6.	Funktion	23
7.	Wartung und Pflege	24
8.	Entsorgung	24
9.	Herstellergarantie	25
10.	Technische Daten	28
11.	Störungsbehebung	29

1. Zu diesem Dokument

- Urheberrechtlich geschützt. Nachdruck, auch auszugsweise, nur mit unserer Genehmigung.
- Änderungen, die dem technischen Fortschritt dienen, vorbehalten.



Warnung vor Gefahren!



Warnung vor Gefahren durch Strom!



Warnung vor Gefahren durch Wasser!

2. Allgemeine Sicherheitshinweise



Gefahr durch Nichtbeachtung der Gebrauchsanleitung!

Diese Anleitung enthält wichtige Informationen für den sicheren Umgang mit dem Gerät. Auf mögliche Gefahren wird besonders hingewiesen. Die Nichtbeachtung kann zu Tod oder schweren Verletzungen führen.

- Anleitung sorgfältig lesen.
- Sicherheitshinweise befolgen.
- Zugänglich aufbewahren.
- Der Umgang mit elektrischem Strom kann zu gefährlichen Situationen führen. Die Berührung von stromführenden Teilen kann zu elektrischem Schock, Verbrennungen oder Tod führen.
- Die Arbeit an der Netzspannung ist nur durch qualifiziertes Fachpersonal zulässig.
- Landesübliche Installationsvorschriften und Anschlussbedingungen sind zu beachten (z. B. D: VDE 0100, A: ÖVE-ÖNORM E8001-1, CH: SEV 1000).

- Nur Original-Ersatzteile verwenden.
- Reparaturen sind nur durch Fachbetriebe zulässig.

3. Gerätebeschreibung

Bestimmungsgemäßer Gebrauch

- Sensor.
- Deckenmontage im Innenbereich.
- Variante AP für die Aufputzmontage.
- Variante UP für die Unterputzmontage.
- Variante DE für Deckeneinbaumontage.
- Anschluss an ein DALI-Bussystem

Sensorgößen

Der Sensor kann folgende Sensorgößen erfassen:

- Bewegung.
- Präsenz.
- Helligkeit.

Funktionsprinzip

Der Präsenzmelder ist mit Pyro-Sensoren ausgestattet. Die Pyro-Sensoren erfassen die unsichtbare Wärmestrahlung von sich bewegenden Körpern (z. B. Menschen, Tiere).

Der Präsenzmelder zeichnet sich durch einen zusätzlichen Präsenzbereich aus, der eine empfindlichere Erfassung auch kleinerer Bewegung ermöglicht. Diese registrierte Wärmestrahlung wird elektronisch umgesetzt und über den DALI-Bus an die Steuerung weitergegeben. Durch Hindernisse (z. B. Mauern, Glasscheiben) wird keine Wärmestrahlung erkannt.

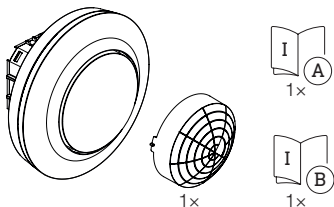
Schnittstelle

DALI-2 Input Device (DALI-2 IPD).

Das DALI-2 IPD gibt die gemessenen Sensorwerte in das DALI-Bussystem.

Lieferumfang PD-8 ECO DALI-2 IPD Unterputz

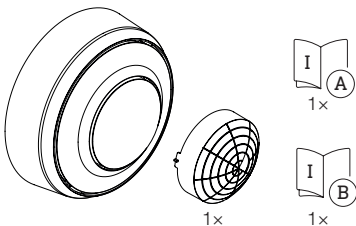
3.1



- 1 Sensor
- 1 Abdeckschale
- 1 Sicherheitsdatenblatt (A)
- 1 Quick-Start-Guide (B)

Lieferumfang PD-8 ECO DALI-2 IPD Aufputz

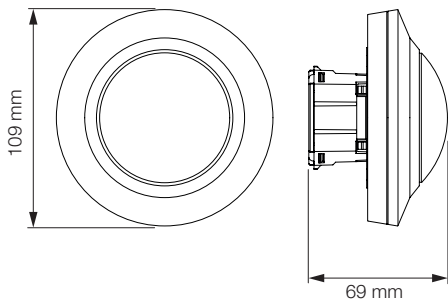
3.2



- 1 Sensor
- 1 Abdeckschale
- 1 Sicherheitsdatenblatt (A)
- 1 Quick-Start-Guide (B)

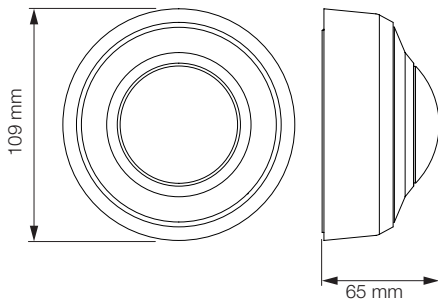
Produktmaße PD-8 ECO DALI-2 IPD Unterputz

3.3



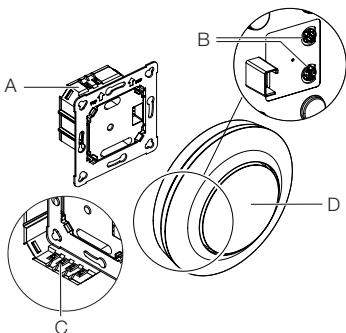
Produktmaße PD-8 ECO DALI-2 IPD Aufputz

3.4



Geräteübersicht PD-8 ECO DALI-2 IPD Unterputz

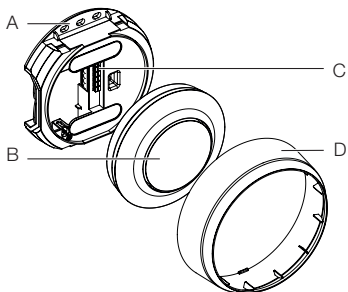
3.5



- A Lastmodul
- B Potistift (bei DALI-2 IPD ohne Funktion)
- C Anschlussklemme
- D Sensormodul

Geräteübersicht PD-8 ECO DALI-2 IPD Aufputz

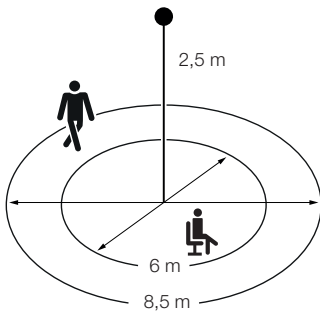
3.6



- A Lastmodul
- B Sensormodul
- C Anschlussklemme
- D Abdeckring

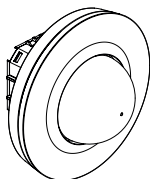
Erfassungsbereich PD-8 ECO DALI-2 IPD

3.7



Lieferumfang PD-24 ECO DALI-2 IPD Unterputz

3.8



1x

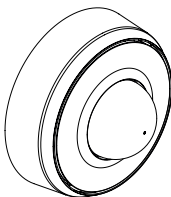


1x

- 1 Sensor
- 1 Abdeckschale
- 1 Sicherheitsdatenblatt (A)
- 1 Quick-Start-Guide (B)

Lieferumfang PD-24 ECO DALI-2 IPD Aufputz

3.9

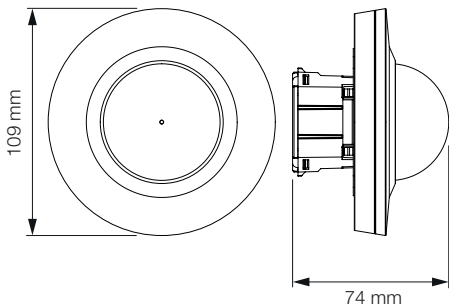
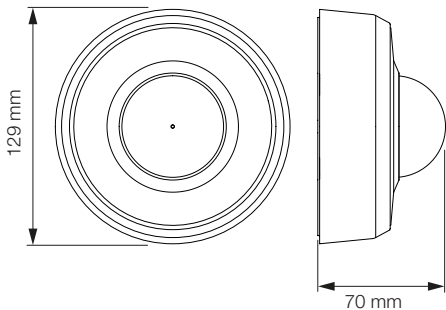


1x



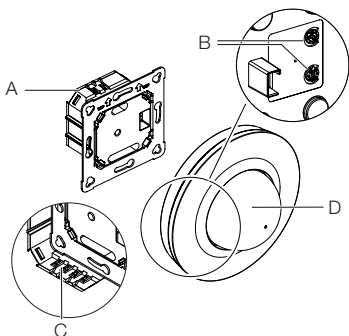
1x

- 1 Sensor
- 1 Abdeckschale
- 1 Sicherheitsdatenblatt (A)
- 1 Quick-Start-Guide (B)

Produktmaße PD -24 ECO DALI-2 IPD Unterputz**3.10****Produktmaße PD-24 ECO DALI-2 IPD Aufputz****3.11**

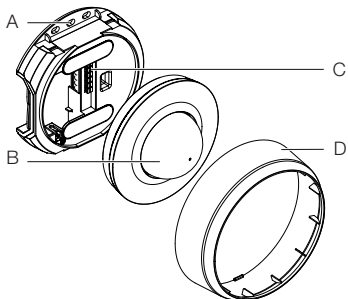
Geräteübersicht PD-24 ECO DALI-2 IPD Unterputz

3.12



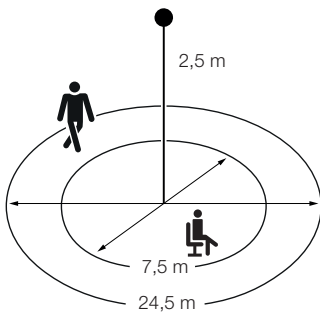
- A Lastmodul
- B Potistift (bei DALI-2 IPD ohne Funktion)
- C Anschlussklemme
- D Sensormodul

Geräteübersicht PD-24 ECO DALI-2 IPD Aufputz

3.13

- A Lastmodul
- B Sensormodul
- C Anschlussklemme
- D Abdeckring

3.14



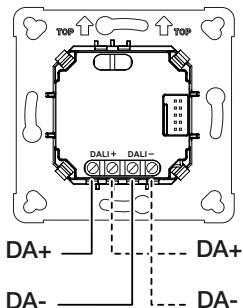
4. Elektrischer Anschluss

DA+ = Anschluss an den DALI-Bus (braun).

DA- = Anschluss an den DALI-Bus (blau).

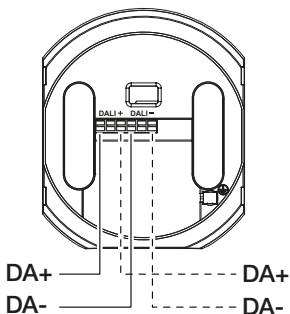
Lastmodul Unterputz

4.1



Adapter Aufputz

4.2



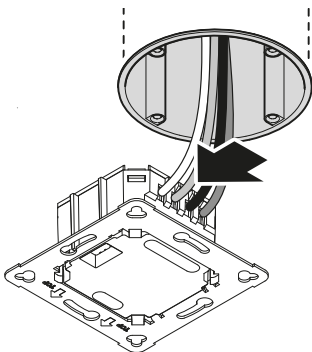
5. Montage

Montagevorbereitung

- Alle Bauteile auf Beschädigung prüfen. Bei Schäden das Produkt nicht in Betrieb nehmen.
- Geeigneten Montageort auswählen.
 - Unter Berücksichtigung der Reichweite.
 - Unter Berücksichtigung der Bewegungserfassung.
 - Erschütterungsfrei.
 - Erfassungsbereich frei von Hindernissen.
 - Nicht in explosionsgefährdeten Bereichen.
 - Nicht auf leicht entflammaren Oberflächen.

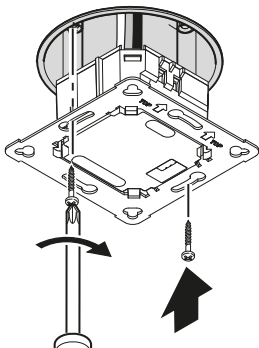
Montageschritte Unterputz

5.1



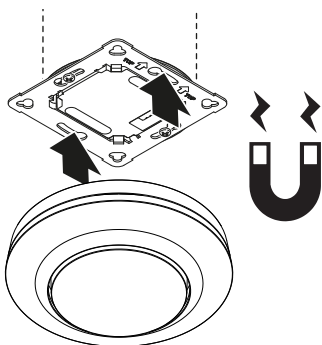
- Prüfen, dass die Spannungszufuhr abgeschaltet ist.
 - Netzanschluss vornehmen.
- „4. Elektrischer Anschluss“

5.2



- Lastmodul auf Einbaudose festschrauben.

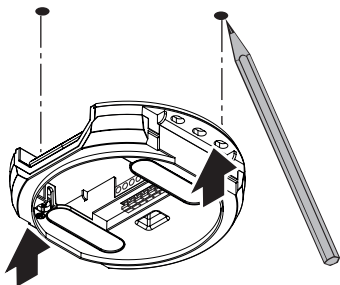
5.3



- Magnetisches Sensormodul auf Lastmodul aufsetzen.
- Spannungszufuhr einschalten.

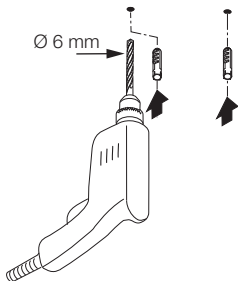
Montageschritte Aufputz

5.4



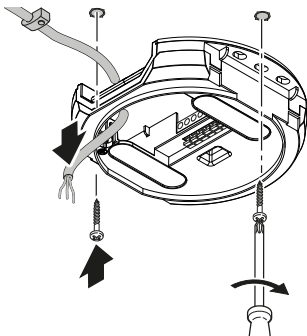
- Prüfen, dass die Spannungszufuhr abgeschaltet ist.
- Bohrlöcher anzeichnen.

5.5



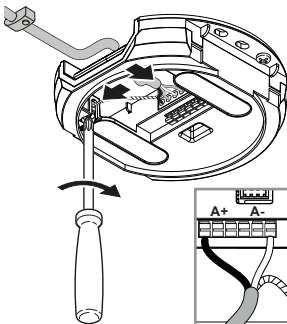
- Löcher bohren (Ø 6 mm) und Dübel einsetzen.

5.6



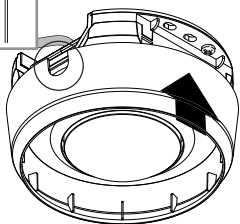
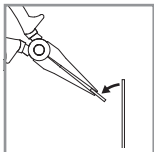
- Kabel durchziehen.
- Lastmodul anschrauben.

5.7



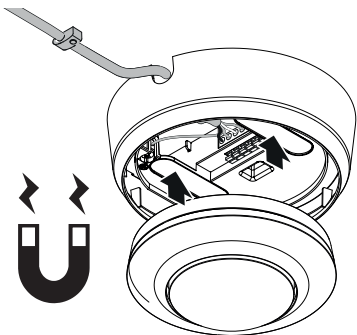
- Netzanschluss vornehmen.
→ „4. Elektrischer Anschluss“

5.8



- Montagelampe herausbrechen.
- Aufputzadapter aufsetzen.

5.9

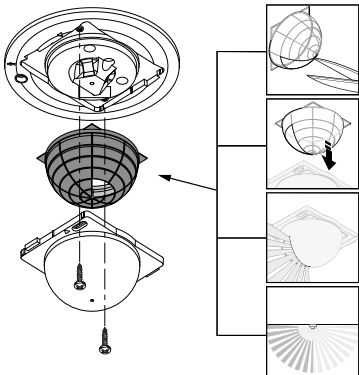


- Magnetisches Sensormodul aufsetzen.
- Spannungszufuhr einschalten.

Erfassungsreichweite anpassen

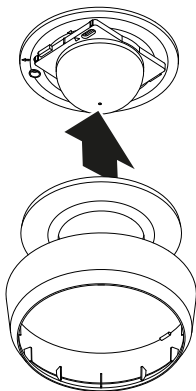
Mit der Abdeckschale (Lieferumfang) kann die Erfassungsreichweite individuell angepasst werden.

5.10



- Prüfen, dass die Spannungszufuhr abgeschaltet ist.
- Sensormodul vom Lastmodul abziehen.
- Abdeckring und Linse demontieren.
- Abdeckschale zuschneiden:
Abgedeckte Linsensegmente verkürzen die Reichweite.
- Abdeckschale in Linse einlegen.
- Linse mit Schrauben befestigen.
- Abdeckring aufsetzen.
- Sensormodul auf Lastmodul aufstecken.

5.11



- Abdeckring aufstecken.
 - Spannungszufuhr einschalten.
 - Einstellungen vornehmen.
- „6. Funktion“

6. Funktion

Die Inbetriebnahme erfolgt gemäß der gültigen DALI-2-Norm.

- Alle Funktionen und Befehle der DALI-Norm IEC 62386 Teil 101, Teil 103, Teil 303 und Teil 304 stehen zur Verfügung.
- Sämtliche Sensorwerte (Bewegung, Helligkeit) können vom DALI-2 Application Controller abgefragt werden.

Für die Bewegungs- und Helligkeitswerte besteht zudem die Möglichkeit eines automatischen oder zeitbasierten zyklischen Sendens. Detaillierte Informationen finden Sie in der Schnittstellenbeschreibung im Internet auf:
www.steinel.de

Der Präsenzmelder ist für die Anbindung an einen DALI-2 Application Controller (APC) vorgesehen.

LED-Funktion

Normalbetrieb: LED aus

Aufstarten: LED blinkt für 10 Sekunden langsam blau

Initialisierung: LED leuchtet konstant blau

Identifizierung: LED blinkt langsam blau

Fehler: LED blinkt schnell rot

Testbetrieb keine Bewegung: LED leuchtet grün

Testbetrieb Bewegung: LED blinkt schnell grün

Hinweis:

Die Potis am Sensormodul haben keine Funktion.

7. Wartung und Pflege

Das Gerät ist wartungsfrei.



Gefahr durch elektrischen Strom!

Der Kontakt von Wasser mit stromführenden Teilen kann zu elektrischem Schock, Verbrennungen oder Tod führen. Gerät nur im trockenen Zustand reinigen.

Gefahr von Sachschäden!

Durch falsche Reinigungsmittel kann das Gerät beschädigt werden.

- Gerät mit einem leicht angefeuchteten Tuch ohne Reinigungsmittel reinigen.

8. Entsorgung

Elektrogeräte, Zubehör und Verpackungen müssen einer umweltgerechten Wiederverwertung zugeführt werden.



Werfen Sie Elektrogeräte nicht in den Hausmüll!

Nur für EU-Länder:

Gemäß der geltenden Europäischen Richtlinie über Elektro- und Elektronik-Altgeräte und ihrer Umsetzung in nationales Recht müssen nicht mehr gebrauchsfähige Elektrogeräte getrennt gesammelt und einer umweltgerechten Wiederverwertung zugeführt werden.

9. Herstellergarantie

Herstellergarantie der STEINEL GmbH, Dieselstraße 80-84, 33442 Herzebrock-Clarholz

Alle STEINEL-Produkte erfüllen höchste Qualitätsansprüche. Aus diesem Grund leisten wir als Hersteller Ihnen als Kunde gerne eine Garantie gemäß den nachstehenden Bedingungen:

Die Garantie umfasst die Freiheit von Mängeln, die nachweislich auf einem Material- oder Herstellungsfehler beruhen und uns unverzüglich nach Feststellung und innerhalb der Garantiezeit gemeldet werden. Die Garantie erstreckt sich auf sämtliche STEINEL Professional-Produkte, die in Deutschland gekauft und verwendet werden.

Unsere Garantieleistungen für Verbraucher

Die nachstehenden Regelungen gelten für Verbraucher. Verbraucher ist jede natürliche Person ist, die bei Abschluss des Kaufes weder in Ausübung ihrer gewerblichen noch ihrer selbständigen beruflichen Tätigkeit handelt.

Sie haben die Wahl, ob wir die Garantieleistung durch kostenlose Reparatur, kostenlosen Austausch (ggf. durch ein gleich- oder höherwertiges Nachfolgemodell) oder Erstellung einer Gutschrift leisten.

Die Garantiezeit für Ihr erworbenes STEINEL Professional-Produkt beträgt bei Sensoren, Strahlern, Außen- und Innenleuchten 5 Jahre jeweils ab Kaufdatum des Produkts.

Wir tragen die Transportkosten, jedoch nicht die Transportrisiken der Rücksendung.

Unsere Garantieleistungen für Unternehmer

Die nachstehenden Regelungen gelten für Unternehmer. Unternehmer ist eine natürliche oder juristische Person oder eine rechtsfähige Personengesellschaft ist, die bei Abschluss des Kaufes in Ausübung ihrer gewerblichen oder selbständigen beruflichen Tätigkeit handelt.

Wir haben die Wahl, ob wir die Garantieleistung durch kostenlose Behebung der Mängel, kostenlosen Austausch (ggf. durch eine gleich- oder höherwertiges Nachfolgemodell) oder Erstellung einer Gutschrift leisten.

Die Garantiezeit für Ihr erworbenes STEINEL Professional-Produkt beträgt bei Sensoren, Strahlern, Außen- und Innenleuchten **5 Jahre** jeweils ab Kaufdatum des Produkts.

Im Rahmen der Garantieleistung tragen wir nicht Ihre zum Zwecke der Nacherfüllung erforderlichen Aufwendungen und nicht Ihre Aufwendungen für den Ausbau des mangelhaften Produkts und den Einbau eines Austauschprodukts.

Gesetzliche Mängelrechte, Unentgeltlichkeit

Die hier beschriebenen Leistungen gelten zusätzlich zu den gesetzlichen Gewährleistungsansprüchen – einschließlich besonderer Schutzbestimmungen für Verbraucher – und beschränken oder ersetzen diese nicht. Die Inanspruchnahme Ihrer gesetzlichen Rechte bei Mängeln ist unentgeltlich.

Ausnahmen von der Garantie

Ausdrücklich ausgenommen von dieser Garantie sind alle auswechselbaren Leuchtmittel.

Darüber hinaus ist die Garantie ausgeschlossen:

- bei einem gebrauchsbedingten oder sonstigen natürlichen Verschleiß von Produktteilen oder Mängeln am STEINEL Professional-Produkt, die auf gebrauchsbedingtem oder sonstigem natürlichem Verschleiß zurückzuführen sind,
- bei nicht bestimmungs- oder unsachgemäßem Gebrauch des Produkts oder Missachtung der Bedienungshinweise,
- wenn An- und Umbauten bzw. sonstige Modifikationen an dem Produkt eigenmächtig vorgenommen wurden oder Mängel auf die Verwendung von Zubehör-, Ergänzungs- oder Ersatzteilen zurückzuführen sind, die keine STEINEL-Originalteile sind,
- wenn Wartung und Pflege der Produkte nicht entsprechend der Bedienungsanleitung erfolgt sind,

- wenn Anbau- und Installation nicht gemäß den Installationsvorschriften von STEINEL ausgeführt wurden,
- bei Transportschäden oder -verlusten.

Geltung deutschen Rechts

Es gilt deutsches Recht unter Ausschluss des Übereinkommens der Vereinten Nationen über Verträge über den internationalen Warenkauf (CISG).

Geltendmachung

Wenn Sie die Garantie in Anspruch nehmen wollen, senden Sie Ihr Produkt bitte vollständig mit dem Original-Kaufbeleg, der die Angabe des Kaufdatums und der Produktbezeichnung enthalten muss, an Ihren Händler oder direkt an uns, die STEINEL GmbH – Reklamationsabteilung – , Dieselstraße 80-84, 33442 Herzebrock-Clarholz (AT: STEINEL Austria GmbH – Hirschstettnerstraße 19/G/1/1, AT-1220 Wien, CH: PUAG AG, Oberebenestrasse 51, CH-5620 Bremgarten). Wir empfehlen Ihnen daher, Ihren Kaufbeleg bis zum Ablauf der Garantiezeit sorgfältig aufzubewahren.

5 JAHRE
HERSTELLER
GARANTIE

10. Technische Daten

- Abmessungen ($\emptyset \times T$)
 - PD-8 ECO DALI-2 IPD: *UP: 109 × 69 mm AP: 129 × 65 mm*
 - DE: 109 × 109 mm*
 - PD-24 ECO DALI-2 IPD: *UP: 109 × 74 mm AP: 129 × 70 mm*
 - DE: 109 × 114 mm*
- Leistungsaufnahme über DALI-2 (12–22,5 V DC, no SELV):
 - Max. Stromaufnahme gemäß IEC 62386-101: *84 mA**
 - Max. Stromaufnahme bei 10 V
 - Eingangsspannung im regulären Betrieb: *17 mA**
 - Typische Stromaufnahme bei 16 V
 - Eingangsspannung im regulären Betrieb: *12 mA**
- Lichtmessung: *2–1.000 Lux*
- Reichweite (auf 2,5 m Höhe):
 - PD -8 ECO DALI-2 IPD: *Tangential \emptyset 8,5 m Radial \emptyset 4,5 m*
 - Präsenz \emptyset 6,0 m*
 - PD-24 ECO DALI-2 IPD: *Tangential \emptyset 24,5 m Radial \emptyset 5,5 m*
 - Präsenz \emptyset 7,5 m*
- Erfassungswinkel: *360°*
- Montagehöhe: *2,5–4 m*
- Optimale Montagehöhe: *2,8 m*
- Schutzart: *IP 54 (nur Aufputzvariante)*
- Temperaturbereich: *-20 °C bis +50 °C*

* Diese Werte werden im regulären Betrieb nicht überschritten und können als Planungsgrundlage verwendet werden.

11. Störungsbehebung

Licht schaltet nicht ein.

- Keine Anschlussspannung.
 - Anschlussspannung überprüfen.
- Lux-Wert zu niedrig eingestellt.
 - Lux-Wert langsam erhöhen bis Licht einschaltet.
- Keine Bewegungserfassung.
 - Freie Sicht auf den Sensor herstellen.
 - Erfassungsbereich überprüfen.

Licht schaltet nicht aus.

- Lux-Wert zu hoch.
 - Lux-Wert niedriger stellen.
- Nachlaufzeit läuft ab.
 - Nachlaufzeit abwarten ggf. Nachlaufzeit kleiner stellen.
- Störende Wärmequellen, z. B.: Heizlüfter, offene Türen und Fenster, Haustiere, Glühbirne / Halogenstrahler, sich bewegende Objekte.
 - Erfassungsbereich überprüfen.

Sensor schaltet trotz Anwesenheit aus.

- Nachlaufzeit zu klein.
 - Nachlaufzeit erhöhen.
- Lichtschwelle zu niedrig.
 - Dämmerungseinstellung ändern.

Sensor schaltet zu spät ab.

- Nachlaufzeit zu groß.
 - Nachlaufzeit verkleinern.

Sensor schaltet bei frontaler Gehrichtung zu spät ein.

- Reichweite bei frontaler Gehrichtung ist reduziert.
 - Weitere Sensoren montieren.
 - Reichweite anpassen.
 - Abstand zwischen zwei Sensoren reduzieren.

Sensor schaltet trotz Dunkelheit bei Anwesenheit nicht ein.

- Lux-Wert zu niedrig gewählt.
 - Helligkeitsschwelle erhöhen.
- Halbautomatik aktiv.
 - Vollautomatik aktivieren oder Licht über Taster einschalten.
- 4 Stunden AUS aktiv.
 - 4 Stunden AUS deaktivieren.

Sensor verbindet sich nicht mit der App.

- Systemabsturz der App oder des Smartphones.
 - Mobiles Endgerät neu starten.

Contents

1.	About this document	32
2.	General safety precautions	32
3.	System description	33
4.	Electrical connection	44
5.	Installation	45
6.	Function	52
7.	Maintenance and care	53
8.	Disposal	53
9.	Manufacturer's warranty	54
10.	Technical specifications	57
11.	Troubleshooting	58

1. About this document

- Under copyright. Reproduction either in whole or in part only with our consent.
- Subject to change in the interest of technical progress.



Hazard warning!



Warning of hazards from electricity!



Warning of hazards from water!

2. General safety precautions



Failure to observe these operating instructions presents hazards!

These instructions contain important information on the safe use of this product. Particular attention is drawn to potential hazards. Failure to observe this information may lead to death or serious injuries.

- Read instructions carefully.
- Follow safety advice.
- Keep instructions within easy reach.
- Working with electrical current may produce hazardous situations. Touching live parts can result in electrical shock, burns or death.
- Work on mains voltage must only be performed by qualified, skilled personnel.
- National wiring regulations and electrical operating conditions must be observed (e.g. D: VDE 0100, A: ÖVE-ÖNORM E8001-1, CH: SEV 1000).

- Only use genuine replacement parts.
- Repairs must only be carried out by companies qualified to do so.

3. System description

Proper use

- Sensor.
- For ceiling mounting indoors.
- AP version for surface-mounted installation.
- UP version for concealed installation.
- DE version for recessed ceiling mounting.
- Connection to a DALI bus system.

Sensor variables

The sensor can detect the following sensor variables:

- Movement.
- Human presence.
- Light level.

Operating principle

The human presence detector is equipped with pyro sensors. The pyro sensors detect the invisible heat emitted by moving objects (e.g. people, animals etc.).

The human presence detector features an additional presence detection capability that provides greater sensitivity for detecting smaller-type movements too. The heat radiation measured in this way is converted electronically into a signal and relayed on to the control system via the DALI bus. Heat is not detected through obstacles (such as walls or panes of glass).

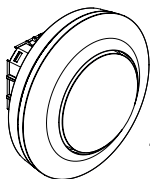
Interface

DALI-2 input device (DALI-2 IPD).

The DALI-2 IPD puts the values the sensor measures into the DALI bus system.

Package contents, PD-8 ECO DALI-2 IPD concealed installation

3.1



1x



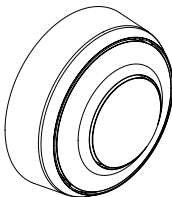
1x

1x

- 1 Sensor
- 1 Shroud
- 1 Safety data sheet (A)
- 1 Quick start guide (B)

Package contents, PD-8 ECO DALI-2 IPD surface-mounted installation

3.2



1x



1x

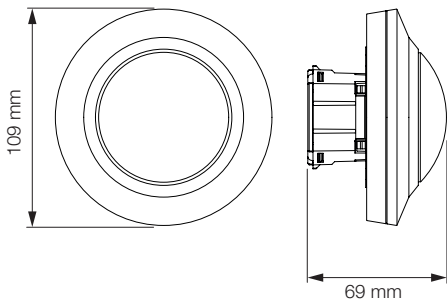
1x

- 1 Sensor
- 1 Shroud
- 1 Safety data sheet (A)
- 1 Quick start guide (B)

**Product dimensions, PD -8 ECO DALI-2 IPD
concealed installation**

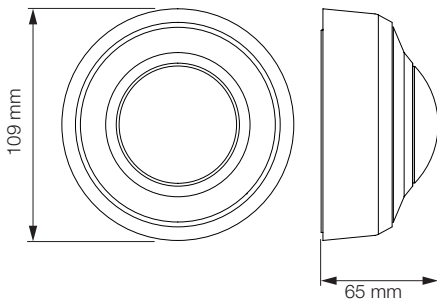
GB

3.3



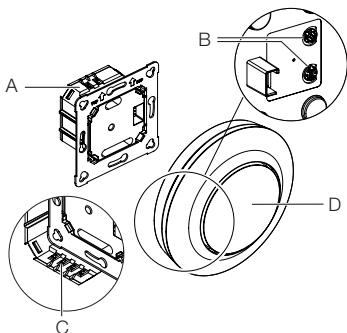
**Product dimensions, PD-8 ECO DALI-2 IPD
surface-mounted installation**

3.4



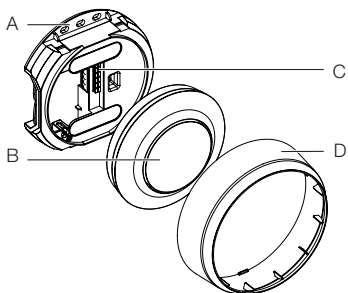
Product components, PD-8 ECO DALI-2 IPD concealed installation

3.5



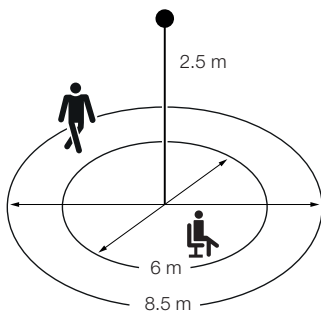
- A Load module
- B Potentiometer pin (no function with DALI-2 IPD)
- C Connecting terminal
- D Sensor module

3.6



- A Load module
- B Sensor module
- C Connecting terminal
- D Cover ring

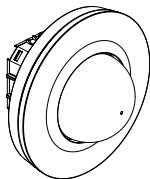
3.7



Package contents, PD-24 ECO DALI-2 IPD concealed installation

GB

3.8



1x

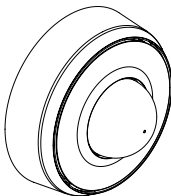


1x

- 1 Sensor
- 1 Shroud
- 1 Safety data sheet (A)
- 1 Quick start guide (B)

Package contents, PD-24 ECO DALI-2 IPD surface-mounted installation

3.9



1x

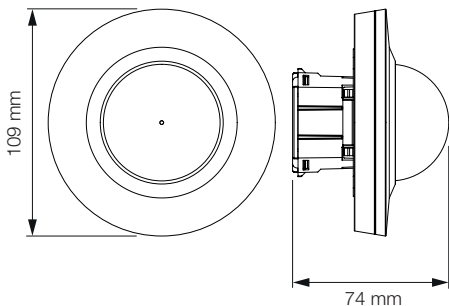


1x

- 1 Sensor
- 1 Shroud
- 1 Safety data sheet (A)
- 1 Quick start guide (B)

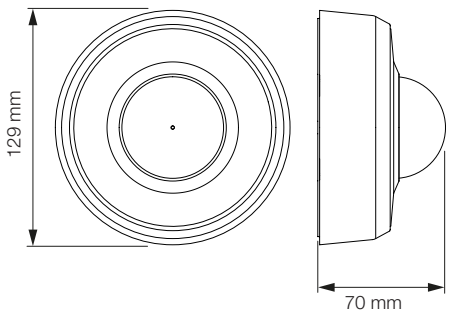
**Product dimensions, PD-24 ECO DALI-2 IPD
concealed installation**

3.10

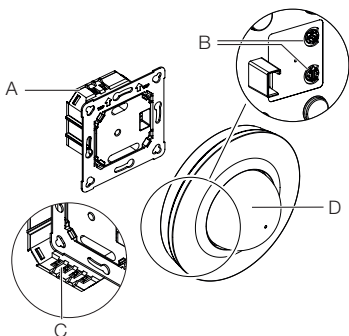


**Product dimensions, PD-24 ECO DALI-2 IPD
surface-mounted installation**

3.11



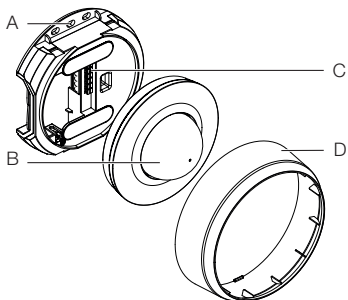
3.12



- A Load module
- B Potentiometer pin (no function with DALI-2 IPD)
- C Connecting terminal
- D Sensor module

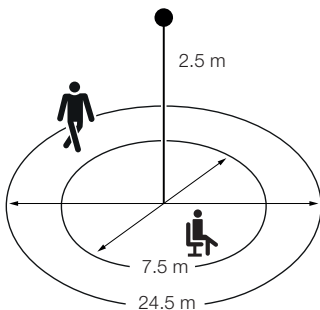
Product components, PD-24 ECO DALI-2 IPD surface-mounted installation

3.13



- A Load module
- B Sensor module
- C Connecting terminal
- D Cover ring

3.14



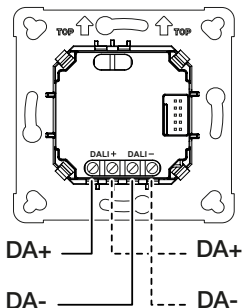
4. Electrical connection

DA+ = Connection to the DALI bus (brown).

DA- = Connection to the DALI bus (blue).

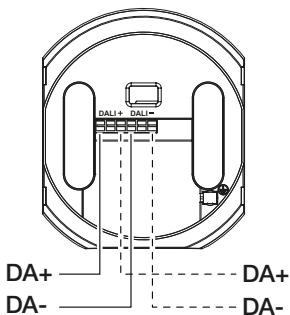
Load module, concealed installation

4.1



Surface-mounting adapter

4.2



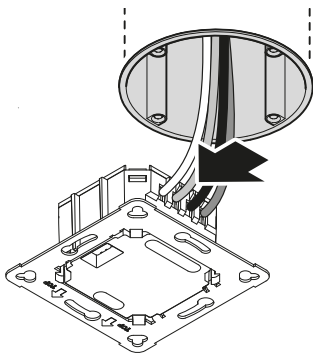
5. Installation

Preparing for installation

- Check all components for damage. Do not use the product if it is damaged.
- Select an appropriate site to install the product.
 - Take reach into consideration.
 - Take reach and motion detection into consideration.
 - Vibration-free.
 - No obstacles in detection zone.
 - Not in explosive atmospheres.
 - Not on normally flammable surfaces.

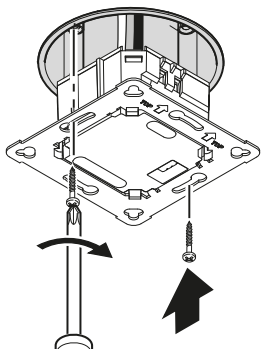
Mounting procedure, concealed installation

5.1



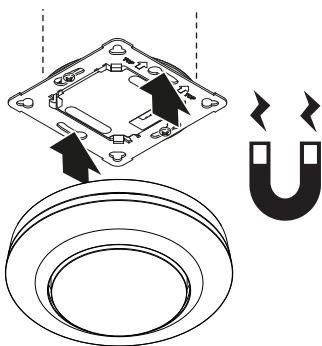
- Check to make sure the power supply is switched OFF.
 - Connect to mains power supply.
- “4. Electrical connection”

5.2



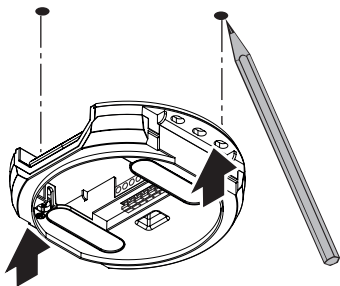
- Firmly screw load module onto mounting box.

5.3



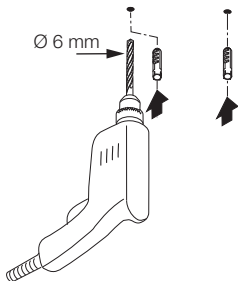
- Fit magnetic sensor module on load module.
- Switch ON power supply.

5.4



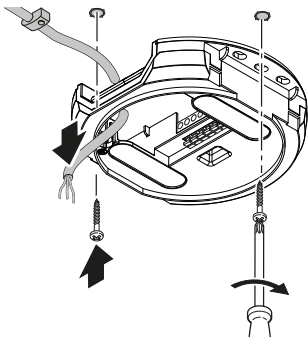
- Check to make sure the power supply is switched OFF.
- Mark drill holes.

5.5



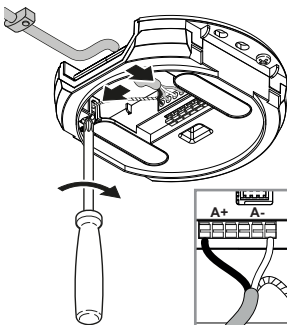
- Drill holes (Ø 6 mm) and fit wall plugs.

5.6



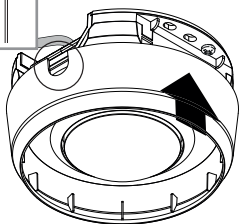
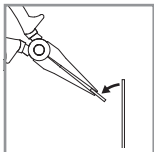
- Feed through cable.
- Screw on load module.

5.7



- Connect to mains power supply.
→ "4. Electrical connection"

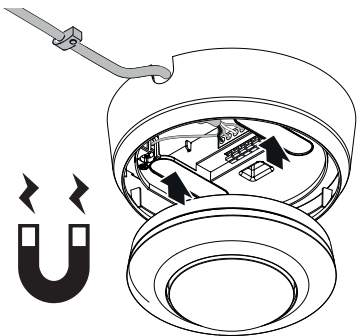
5.8



GB

- Break out the mounting tab.
- Fit surface-mounting adapter.

5.9

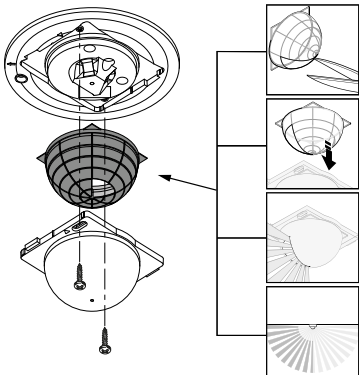


- Fit magnetic sensor module.
- Switch ON power supply.

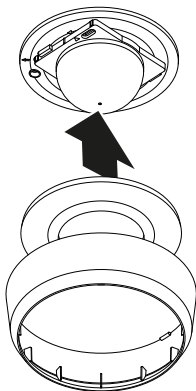
Adjust detection reach

The shroud (included) can be used to adjust the detection zone to suit any specific need.

5.10



- Check to make sure the power supply is switched OFF.
- Detach sensor module from load module.
- Remove cover and lens.
- Cut shroud to size:
shrouded lens segments shorten reach.
- Fit shroud into lens.
- Fasten lens with screws.
- Fit cover ring.
- Fit sensor module onto load module.



- Fit cover ring.
 - Switch ON power supply.
 - Make settings.
- "6. Function"

6. Function

The system is put into operation in accordance with the applicable DALI 2 standard.

- All functions and commands from the DALI standard IEC 62386 Part 101, Part 103, Part 303 and Part 304 are available.
- All sensor values (motion, light level, temperature and humidity) can be requested from the DALI-2 Application Controller.

Automatic or time-based cyclical transmission can also be selected for motion and light levels. You will find detailed information in the interface description on the Internet at: www.steinel.de

The presence detector is intended for connection to a DALI-2 Application Controller (APC).

LED function

Normal mode: LED OFF

Starting up: LED slowly flashes blue for 10 seconds

Initialisation: LED permanently lights up blue

Identification: The LED flashes blue slowly

Error: The LED flashes red rapidly

Test mode, no movement: LED permanently lights up green

Test mode, movement: LED rapidly flashes green

Note:

The potentiometers on the sensor module have no functionality.

7. Maintenance and care

The tool requires no maintenance.



Hazard from electrical power.

Contact between water and live parts can result in electric shock, burns or death.

- Only clean tool in a dry state.

Risk of damage to property!

Using the wrong cleaning product can damage the light.

- Clean product with a moist cloth without detergent.

8. Disposal

Electrical and electronic equipment, accessories and packaging must be recycled in an environmentally compatible manner.



Do not dispose of electrical and electronic equipment as domestic waste.

EU countries only:

Under the current European Directive on Waste Electrical and Electronic Equipment and its implementation in national law, electrical and electronic equipment no longer suitable for use must be collected separately and recycled in an environmentally compatible manner.

9. Manufacturer's warranty

Manufacturer's warranty of STEINEL GmbH,
Dieselstrasse 80-84, DE-33442 Herzebrock-Clarholz,
Germany

All STEINEL products meet the highest quality standards. For this reason, we, the manufacturer, are pleased to provide you, the customer, with a warranty under the following terms and conditions:

The warranty covers the absence of deficiencies which are proven to be the result of a material defect or fault in manufacturing and which are reported to us immediately after detection and within the warranty period. The warranty shall cover all STEINEL Professional products sold and used in Germany.

Our warranty cover for consumers

The provisions below apply to consumers. A consumer is any natural person who, on entering into the purchase transaction, neither acts in exercising their commercial nor their self-employed activity.

You can opt for warranty cover in the form of repair or replacement which will be provided free of charge (if applicable, in the form of a successor model of the same or higher quality) or in the form of a credit note.

In the case of sensors, floodlights, outdoor and indoor lights, the warranty period for the STEINEL Professional product you have purchased is **5 years** in each case from the date on which the product was purchased.

We shall bear the shipping costs but not the transport risks involved in return shipment.

Our warranty cover for entrepreneurs

The provisions below apply to entrepreneurs. Entrepreneur is a natural or legal person or partnership with legal personality who or which, on entering into the purchase transaction, acts in exercising their or its commercial or self-employed activity.

We have the option of providing warranty cover by rectifying deficiencies free of charge, replacing a product free of charge (if applicable, in the form of a successor model of the same or higher quality) or by issuing a credit note.

In the case of sensors, floodlights, outdoor and indoor lights, the warranty period for the STEINEL Professional product you have purchased is **5 years** in each case from the date on which the product was purchased.

Within the scope of warranty cover, we shall not bear your expenses accruing from subsequent fulfillment nor shall we bear your expenses for removing the defective product and installing a replacement product.

Statutory rights accruing from defects, gratuitousness

The warranty cover described here shall be applicable in addition to the statutory rights of warranty – including special consumer protection provisions – and shall not restrict or replace them. Exercising your statutory rights in the event of defects is gratuitous.

Exemptions from the warranty

All replaceable lamps are expressly excluded from this warranty.

- In addition to this, the warranty shall not cover:
- any wear resulting from use or any other natural wear of product parts or any deficiencies in the STEINEL Professional product that are attributable to wear caused by use or other natural wear,
- any improper or non-intended use of the product or any failure to observe the operating instructions,
- any unauthorised additions, alterations or other modifications to the product or any deficiencies attributable to the use of accessory,
- supplementary or replacement parts which are not genuine STEINEL parts,
- any maintenance or care of products that is not carried out in accordance with the operating instructions,
- any attachment or installation that is not in accordance with STEINEL's installation instructions,
- any damage or loss occurring in transit.

Application of German law

The warranty shall be governed by German law excluding the United Nations Convention concerning the International Sale of Goods (CISG).

Making claims

If you wish to make a warranty claim, please send your product complete and carriage paid with the original receipt of purchase, which must show the date of purchase and product designation, either to your retailer or directly to us at STEINEL (UK) Ltd. – 25 Manasty Road, Axis Park, Orton Southgate, GB- Peterborough Cambs PE2 6UP United Kingdom. For this reason, we recommend that you keep your receipt of purchase in a safe place until the warranty period expires.

5 YEAR
MANUFACTURER'S
WARRANTY

10. Technical specifications

- Dimensions ($\varnothing \times D$)
 - PD-8 ECO DALI-2 IPD: *UP: 109 × 69 mm AP: 129 × 65 mm*
 - DE: 109 × 109 mm*
 - PD-24 ECO DALI-2 IPD: *UP: 109 × 74 mm AP: 129 × 70 mm*
 - DE: 109 × 114 mm*
- Power consumption via DALI-2 (12–22.5 V DC, no SELV):
 - Max. current consumption in accordance with IEC 62386-101: *84 mA**
 - Max. current consumption at an input voltage of 10 V in regular operation: *17 mA**
 - Typical current consumption at an input voltage of 16 V in regular operation: *12 mA**
- Light measurement: *2–1,000 lux*
- Reach (at a height of 2.5 m):
 - PD-8 ECO DALI-2 IPD: *Tangential, \varnothing 8.5 m Radial, \varnothing 4.5 m*
 - Human presence, \varnothing 6.0 m*
 - PD -24 ECO DALI-2 IPD: *Tangential, \varnothing 24.5 m*
 - Radial, \varnothing 5.5 m*
 - Human presence, \varnothing 7.5 m*
- Angle of coverage: *360°*
- Mounting height: *2.5–4 m*
- Optimum mounting height: *2.8 m*
- IP rating: *IP 54 (surface-mounted version only)*
- Temperature range: *-20 °C to +50 °C*

* These values will not be exceeded in regular operation and can be used as the basis for planning.

11. Troubleshooting

Light does not switch ON.

- No supply voltage.
 - Check supply voltage.
- Lux setting too low.
 - Slowly increase lux setting until light switches ON.
- No movement detection.
 - Ensure unobstructed sensor vision.
 - Check detection zone.

Lights do not switch OFF.

- Lux setting too high.
 - Reduce lux setting.
- Stay-ON time elapsing.
 - Wait until stay-ON time elapses; reduce stay-ON time if necessary.
- Interfering heat sources, e.g. fan heater, open doors and windows, pets, light bulb / halogen floodlight, moving objects.
 - Check detection zone.

Sensor switches OFF despite persons being present.

- Stay-ON time too short.
 - Increase stay-ON time.
- Light-level threshold too low.
 - Change twilight setting.

Sensor does not switch OFF quickly enough.

- Stay-ON time too long.
 - Reduce stay-ON time.

Sensor does not switch ON quickly enough when approached from the front.

- Reach is reduced when approached from the front.
 - Install additional sensors.
 - Adjust reach.
 - Reduce distance between two sensors.

Sensor does not switch ON when persons are present despite it being dark.

- Lux setting too low.
 - Increase light-level threshold.
- Semi-automatic mode activated.
 - Activate fully automatic mode or switch light ON at button.
- 4 hours OFF activated
 - Deactivate 4 hours OFF

Sensor not connecting with the app.

- App or smartphone system crash.
 - Restart mobile terminal device.

Sommaire

1.	À propos de ce document	61
2.	Consignes de sécurité générales	61
3.	Description de l'appareil	62
4.	Branchement électrique	73
5.	Montage	74
6.	Fonctions	81
7.	Entretien et maintenance	82
8.	Recyclage	82
9.	Garantie du fabricant	83
10.	Caractéristiques techniques	86
11.	Élimination des défauts	87

1. À propos de ce document

- Il est protégé par la loi sur les droits d'auteur. Une réimpression, même partielle, n'est autorisée qu'après notre accord préalable.
- Sous réserve de modifications techniques permettant des améliorations techniques.



Attention danger !



Attention danger dû au courant électrique !



Attention danger dû à l'eau !

2. Consignes de sécurité générales



Danger en cas de non-respect des instructions du mode d'emploi !

Le présent document contient des informations importantes sur la manipulation et l'utilisation en toute sécurité de l'appareil. Nous signalerons les risques éventuels au fur et à mesure dans ce document. L'ignorance des risques peut entraîner de graves blessures, voire la mort.

- Veuillez lire attentivement le mode d'emploi.
- Veuillez respecter les consignes de sécurité.
- Le conserver à portée de la main.
- Le travail sur des installations électriques peut présenter des dangers. Le contact avec des pièces sous tension peut entraîner une électrocution, des brûlures, voire la mort.
- Seules des personnes qualifiées et spécialisées sont autorisées à effectuer des travaux sur le réseau électrique.
- Ces travaux doivent donc être effectués correctement et conformément aux normes en vigueur (p. ex.

NF C-15100, A - ÖVE / ÖNORM E8001-1, CH - SEV 1000).

- Utiliser uniquement des pièces de rechange d'origine.
- Uniquement des entreprises spécialisées sont autorisées à effectuer des réparations.

3. Description de l'appareil

Utilisation conforme aux prescriptions

- Détecteur.
- Montage au plafond à l'intérieur.
- Variante AP pour le montage en saillie.
- Variante UP pour le montage encastré.
- Variante DE pour l'encastrement au plafond.
- Connexion à un système bus DALI.

Grandeurs du détecteur

Le détecteur peut détecter les grandeurs suivantes :

- Mouvement.
- Présence.
- Luminosité.

Principe de fonctionnement

Le détecteur de présence humaine est un détecteur pyroélectrique. Les détecteurs pyroélectriques détectent le rayonnement de chaleur invisible émis par les corps en mouvement (par ex. des personnes et des animaux).

Le détecteur de présence humaine se caractérise par une zone de présence supplémentaire qui permet une détection plus sensible également d'un mouvement plus petit. Ce rayonnement de chaleur capté est ensuite traité par un système électronique et est transmis à la commande par le bus DALI. Les obstacles (par ex. des murs ou des vitres) s'opposent à la détection du rayonnement de chaleur.

Interface

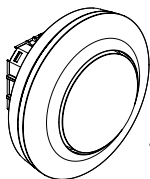
DALI-2 Input Device (DALI-2 IPD).

L'appareil d'entrée DALI-2 IPD transmet les valeurs mesurées par le détecteur au système de bus DALI.

Contenu de la livraison de PD-8 ECO DALI-2 IPD encastré

FR

3.1



1x

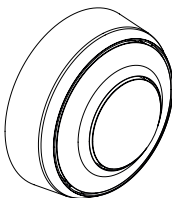


1x

- 1 Détecteur
- 1 Cache enfichable
- 1 Fiche technique de sécurité (A)
- 1 Guide de démarrage rapide (B)

Contenu de la livraison de PD-8 ECO DALI-2 IPD en saillie

3.2



1x

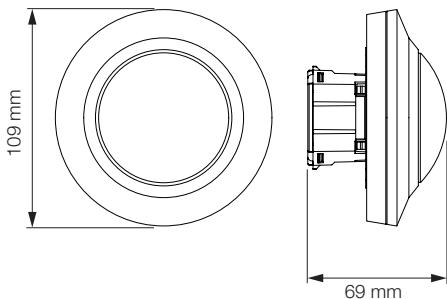


1x

- 1 Détecteur
- 1 Cache enfichable
- 1 Fiche technique de sécurité (A)
- 1 Guide de démarrage rapide (B)

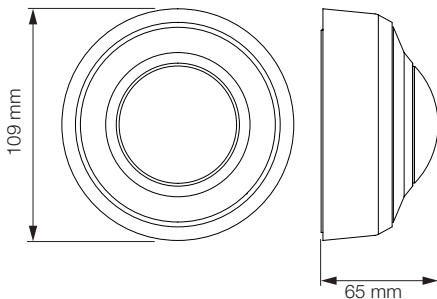
Dimensions de PD-8 ECO DALI-2 IPD encastré

3.3



Dimensions de PD-8 ECO DALI-2 IPD en saillie

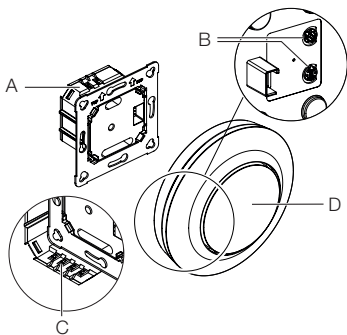
3.4



Vue d'ensemble de PD -8 ECO DALI-2 IPD encastré

FR

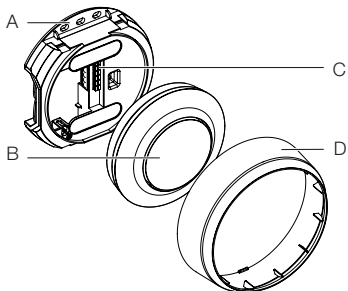
3.5



- A Module de charge
- B Broche de potentiomètre
(avec DALI-2 IPD sans fonction)
- C Domino
- D Module de détection

Vue d'ensemble de PD -8 ECO DALI-2 IPD en saillie

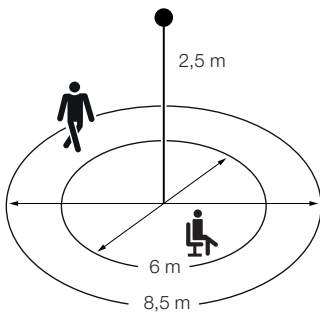
3.6



- A Module de charge
- B Module de détection
- C Domino
- D Bague de recouvrement

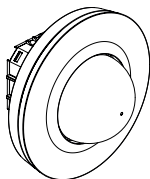
3.7

FR



Contenu de la livraison de PD -24 ECO DALI-2 IPD encastré

3.8



1x



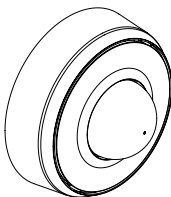
1x

1x

- 1 Détecteur
- 1 Cache enfichable
- 1 Fiche technique de sécurité (A)
- 1 Guide de démarrage rapide (B)

Contenu de la livraison de PD -24 ECO DALI-2 IPD en saillie

3.9



1x



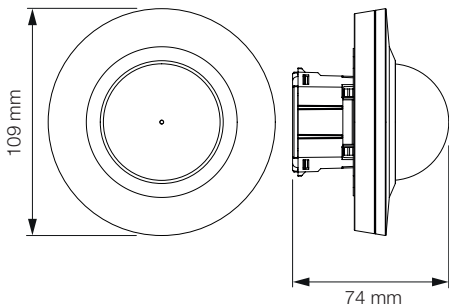
1x

1x

- 1 Détecteur
- 1 Cache enfichable
- 1 Fiche technique de sécurité (A)
- 1 Guide de démarrage rapide (B)

Dimensions de PD -24 ECO DALI-2 IPD encastré

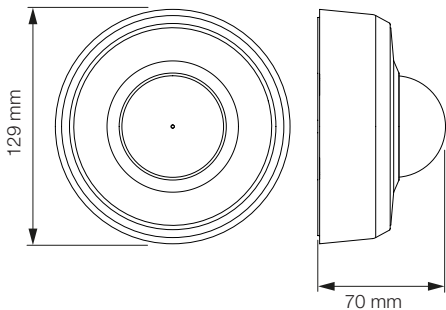
3.10



FR

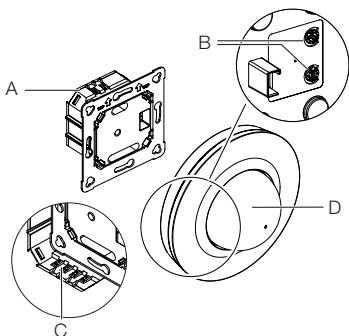
Dimensions de PD -24 ECO DALI-2 IPD en saillie

3.11



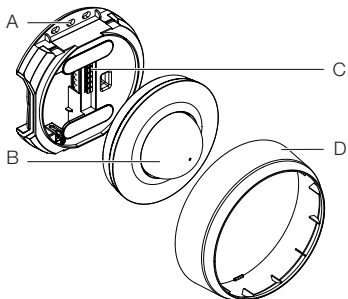
Vue d'ensemble de PD -24 ECO DALI-2 IPD encastré

3.12



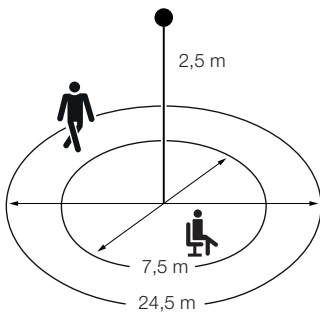
- A Module de charge
- B Broche de potentiomètre
(avec DALI-2 IPD sans fonction)
- C Domino
- D Module de détection

3.13



- A Module de charge
- B Module de détection
- C Domino
- D Bague de recouvrement

3.14



4. Branchement électrique

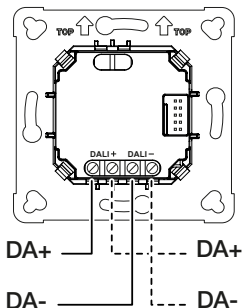
DA+ = Raccordement au bus DALI (marron).

DA- = Raccordement au bus DALI (bleu).

FR

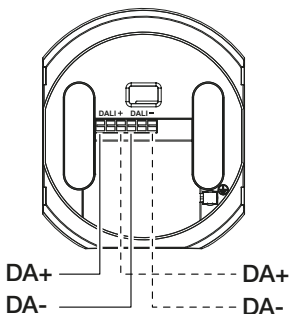
Module de charge encastré

4.1



Adaptateur en saillie

4.2



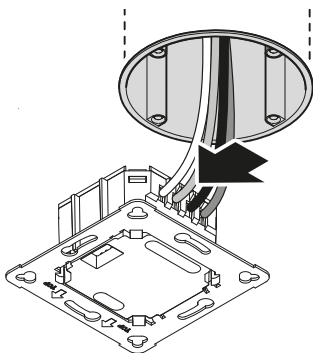
5. Montage

Préparatifs de montage

- Contrôler l'absence de dommages sur toutes les pièces. Ne pas mettre le produit en service en cas de dommage.
- Sélectionner le lieu d'installation approprié.
 - En tenant compte de la portée
 - et de la détection des mouvements.
 - Monter l'appareil à l'abri d'éventuelles secousses.
 - Zones de détection sans obstacle.
 - Il est interdit d'installer l'appareil dans des zones à risque d'explosion.
 - Ne pas monter l'appareil sur des surfaces inflammables.

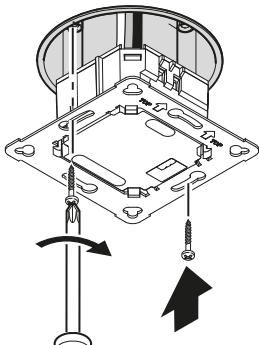
Étapes du montage encastré

5.1



- Vérifier que l'alimentation électrique a été coupée.
 - Procéder au raccordement au secteur.
- « 4. Branchement électrique »

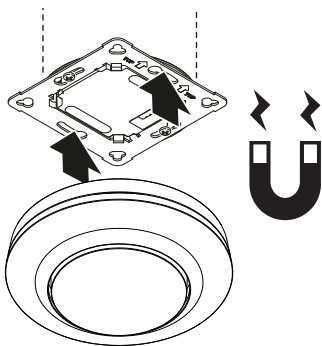
5.2



FR

- Visser le module de charge sur la boîte d'encastement.

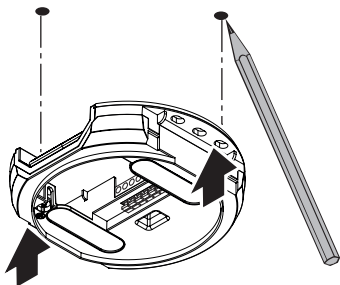
5.3



- Placer le module de détection magnétique sur le module de charge.
- Mettre l'appareil sous tension.

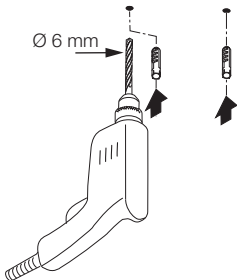
Étapes du montage en saillie

5.4



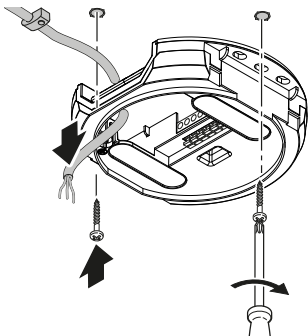
- Vérifier que l'alimentation électrique a été coupée.
- Marquer l'emplacement des trous.

5.5



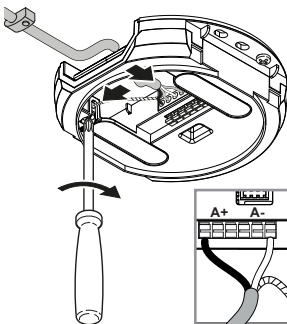
- Percer les trous (Ø 6 mm) puis mettre les chevilles.

5.6



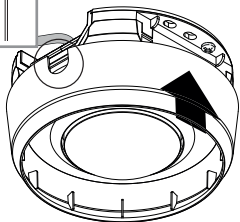
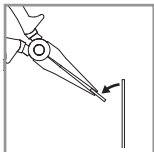
- Faire passer le câble.
- Visser le module de charge.

5.7



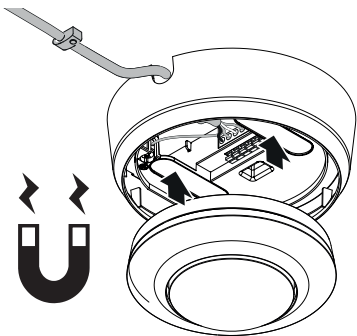
- Procéder au raccordement au secteur.
- « 4. Branchement électrique »

5.8



- Briser la languette de montage.
- Placer l'adaptateur en saillie.

5.9



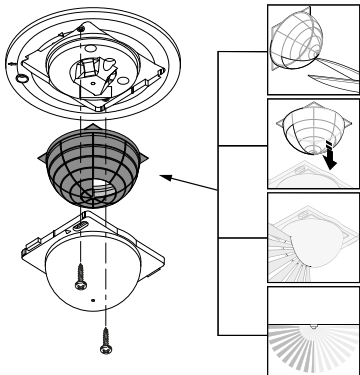
- Placer le module de détection magnétique.
- Mettre l'appareil sous tension.

Ajuster la portée du détecteur

Le cache enfichable (également fourni avec l'appareil) permet de régler individuellement la portée de détection.

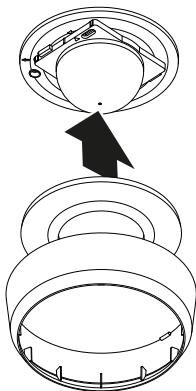
FR

5.10



- Vérifier que l'alimentation électrique a été coupée.
- Débrancher le module de détection du module de charge.
- Démonter la bague de recouvrement et la lentille.
- Découper le cache enfichable :
les segments de la lentille recouverts limitent la portée.
- Insérer le cache enfichable dans la lentille.
- Fixer la lentille avec des vis.
- Mettre la bague de recouvrement en place.
- Emboîter le module de détection sur le module de charge.

5.11



- Mettre la bague de recouvrement en place.
 - Mettre l'appareil sous tension.
 - Procéder aux réglages.
- « 6. Fonctions »

6. Fonctions

La mise en service a lieu conformément à la norme DALI-2 en vigueur.

- Toutes les fonctions et commandes de la norme DALI IEC 62386 partie 101, partie 103, partie 303 et partie 304 sont disponibles.
- Toutes les valeurs de détection peuvent être interrogées par le contrôleur d'applications DALI-2 (mouvement, luminosité).

Un envoi cyclique automatique ou basé sur le temps est, en plus, possible pour les valeurs de luminosité et de mouvement. Vous trouverez des informations détaillées dans la description de l'interface disponible sur Internet à l'adresse www.steinel.de

Le détecteur de présence est conçu pour la connexion à un contrôleur d'applications DALI-2.

Fonctions de la LED

Fonctionnement normal : la LED est éteinte

Démarrage : la LED clignote lentement en bleu pendant 10 secondes

Initialisation : la LED est allumée en permanence en bleu

Identification : la LED clignote lentement en bleu

Erreur : la LED clignote rapidement en rouge

Mode test sans mouvement : la LED s'allume en vert

Mode test en cas de mouvement : la LED clignote rapidement en vert

Remarque :

Les potentiomètres du module de détection n'ont aucune fonction.

7. Entretien et maintenance

L'appareil ne nécessite aucun entretien.



Risque d'électrocution !

Si des pièces sous tension sont au contact avec de l'eau, il y a risque d'électrocution, de brûlures, voire danger de mort.

- Nettoyer l'appareil uniquement à sec.

Risque de dommages matériels !

Des détergents inappropriés risquent d'endommager l'appareil.

- Nettoyer le projecteur avec un chiffon légèrement humide sans détergent.

8. Recyclage

Les appareils électriques, les accessoires et les emballages doivent être soumis à un recyclage respectueux de l'environnement.



Ne pas jeter les appareils électriques avec les ordures ménagères !

Uniquement pour les pays de l'UE :

Conformément à la directive européenne en vigueur relative aux appareils électriques et électroniques usagés et à son application dans le droit national, les appareils électriques qui ne fonctionnent plus doivent être collectés séparément des ordures ménagères et doivent faire l'objet d'un recyclage écologique.

9. Garantie du fabricant

Garantie du fabricant de la société STEINEL GmbH, Dieselstrasse 80-84, DE-33442 Herzebrock-Clarholz, Allemagne

Tous les produits STEINEL satisfont aux exigences de qualité les plus strictes. C'est pourquoi, en tant que fabricant, nous vous accordons, en tant que client, une garantie conforme aux conditions suivantes :

La garantie couvre l'absence de défauts dont il est prouvé qu'ils résultent d'un défaut de matériel ou de fabrication et qui nous sont signalés immédiatement après leur constatation et pendant la période de garantie. La garantie s'applique à tous les produits STEINEL Professional achetés et utilisés en France.

Nos prestations de garantie pour les consommateurs

Les dispositions suivantes sont valables pour les consommateurs. Un consommateur est toute personne physique qui, au moment de la conclusion de l'achat, n'agit ni dans l'exercice d'une activité commerciale ni dans celui d'une activité professionnelle indépendante.

Vous avez le choix entre une réparation gratuite, un remplacement gratuit (le cas échéant par un modèle de remplacement de même valeur ou de valeur supérieure) ou l'établissement d'un avoir.

La période de garantie pour le produit STEINEL Professional acheté est pour les détecteurs, les projecteurs ainsi que pour les luminaires d'intérieur et d'extérieur **5 ans** dans chaque cas, à compter de la date d'achat du produit.

Nous prenons en charge les frais de transport, mais pas les risques de transport du retour de la marchandise.

Nos prestations de garantie pour les entrepreneurs

Les dispositions suivantes sont valables pour les entrepreneurs. Un entrepreneur est une personne physique ou morale ou une société de personnes ayant la capacité juridique qui, lors de la conclusion de l'achat, agit dans l'exercice de son activité commerciale ou de son activité professionnelle indépendante.

Nous pouvons choisir d'honorer la garantie en réparant gratuitement les défauts, en remplaçant gratuitement le produit (le cas échéant, par un modèle de remplacement de valeur égale ou supérieure) ou en établissant un avoir correspondant.

La période de garantie pour le produit STEINEL Professional acheté est pour les détecteurs, les projecteurs ainsi que pour les luminaires d'intérieur et d'extérieur **5 ans** dans chaque cas, à compter de la date d'achat du produit.

Dans le cadre de la prestation de garantie, nous ne prenons pas en charge les dépenses nécessaires à l'exécution ultérieure de la prestation ni vos frais de démontage du produit défectueux et de montage d'un produit de remplacement.

Droits légaux en cas de défauts et gratuité

Les prestations décrites ici s'appliquent en plus des droits de garantie légaux – y compris les dispositions de protection particulières pour les consommateurs – et ne les limitent pas ou ne les remplacent pas. Le recours à vos droits légaux en cas de défaut est gratuit.

Exceptions à la garantie

Toutes les sources remplaçables sont expressément exclues de cette garantie.

Sont, en outre, exclus de la garantie :

- les pièces qui sont soumises à une utilisation normale ou à une usure naturelle ainsi que les défauts de produit STEINEL Professional qui résultent d'un usage normal ou de toute autre usure naturelle,

- le produit qui n'a pas été utilisé comme prévu ou qui a été utilisé de manière incorrecte ou si les consignes d'utilisation n'ont pas été respectées,
- les ajouts et transformations ou autres modifications du produit réalisés arbitrairement ou les défauts occasionnés par l'utilisation d'accessoires, de pièces rajoutées ou détachées qui ne sont pas des pièces STEINEL d'origine,
- la maintenance et l'entretien des produits qui n'ont pas eu lieu conformément au mode d'emploi,
- le montage et l'installation qui n'ont pas été réalisés conformément aux directives d'installation de STEINEL,
- les dommages ou les pertes survenus durant le transport.

Application du droit allemand

Le droit applicable est le droit allemand à l'exclusion de l'accord des Nations Unies sur les contrats touchant à la vente internationale de marchandises (CISG).

Réclamation

Si vous souhaitez bénéficier de la présente garantie, veuillez envoyer votre produit complet accompagné de la preuve d'achat originale qui doit comprendre la date de l'achat et la désignation du produit à votre revendeur ou directement à STEINEL France SAS – service des réclamations –, 29 rue des Marlières, FR-59710 AVELIN (CH : PUAG AG, Oberebenestrasse 51, CH-5620 Bremgarten). C'est pourquoi nous vous conseillons de conserver soigneusement votre preuve d'achat jusqu'à l'expiration de la période de garantie.

5 ANS
DE GARANTIE
FABRICANT

10. Caractéristiques techniques

- Dimensions ($\varnothing \times P$)
 - PD -8 ECO DALI-2 IPD :
 - Encastré* : 109 × 69 mm
 - Saillie* : 129 × 65 mm
 - Encastré au plafond* : 109 × 109 mm
 - PD -24 ECO DALI-2 IPD :
 - Encastré* : 109 × 74 mm
 - Saillie* : 129 × 70 mm
 - Encastré au plafond* : 109 × 114 mm
- Puissance absorbée via DALI-2 (12–22,5 V CC, no SELV) :
 - Consommation électrique max. selon la norme IEC 62386-101 : 84 mA*
 - Consommation électrique max. pour 10 V
 - Tension d'entrée en mode de fonctionnement normal : 17 mA*
 - Consommation électrique typique pour 16 V
 - Tension d'entrée en mode de fonctionnement normal : 12 mA*
- Mesure de la luminosité : de 2 à 1.000 lx
- Portée (à 2,5 m de hauteur) :
 - PD -8 ECO DALI-2 IPD :
 - tangentielle* \varnothing 8,5 m
 - radiale* \varnothing 4,5 m
 - présence* \varnothing 6,0 m
 - PD -24 ECO DALI-2 IPD :
 - tangentielle* \varnothing 24,5 m
 - radiale* \varnothing 5,5 m
 - présence* \varnothing 7,5 m
- Angle de détection : 360°
- Hauteur d'installation : 2,5–4 m
- Hauteur d'installation optimale : 2,8 m
- Indice de protection : IP 54 (seulement version saillie)
- Plage de température : de -20 °C à +50 °C

* Ces valeurs ne sont pas dépassées en mode de fonctionnement normal et peuvent être utilisées comme base de planification.

11. Élimination des défauts

La lumière ne s'allume pas.

- Pas de tension d'alimentation.
 - Vérifier la tension d'alimentation.
- Valeur en lux sélectionnée trop faible.
 - Augmenter lentement la valeur en lux jusqu'à ce que la lumière s'allume.
- Pas de détection de mouvement.
 - Assurer une vue libre sur le détecteur.
 - Vérifier la zone de détection.

La lumière ne s'éteint pas.

- Valeur en lux trop élevée.
 - Réduire la valeur en lux.
- La temporisation touche à sa fin.
 - Attendre l'écoulement de la temporisation, la réduire le cas échéant.
- Sources de chaleur gênantes comme par ex. les radiateurs soufflants, les portes et les fenêtres ouvertes, les animaux domestiques, une ampoule / un projecteur halogène, des objets en mouvement.
 - Vérifier la zone de détection.

Le détecteur s'éteint malgré une présence.

- Temporisation trop courte.
 - Augmenter la temporisation.
- Seuil de luminosité trop faible.
 - Modifier le réglage du seuil de déclenchement.

Le détecteur s'éteint trop tard.

- Temporisation trop longue.
 - Réduire la temporisation.

Le détecteur s'allume trop tard en cas de sens de passage frontal.

- En cas de sens de passage frontal, la portée est réduite.
 - Monter des détecteurs supplémentaires.
 - Adapter la portée.
 - Réduire l'écart entre deux détecteurs.

Le détecteur ne s'allume pas malgré obscurité et présence.

- Valeur en lux sélectionnée trop faible.
 - Augmenter le seuil de luminosité.
- Mode semi-automatique activé
 - Activer le mode entièrement automatique ou allumer la lumière en appuyant sur le bouton-poussoir.
- 4 heures OFF activé.
 - Désactiver 4 heures OFF.

Le détecteur ne se connecte pas avec l'application.

- Panne de l'application ou du smartphone.
 - Redémarrer le terminal mobile.

Inhoud

1.	Over dit document	90
2.	Algemene veiligheidsvoorschriften	90
3.	Beschrijving van het apparaat	91
4.	Elektrische aansluiting	102
5.	Montage	103
6.	Werking	110
7.	Onderhoud en verzorging	111
8.	Verwijderen	111
9.	Fabrieksgarantie	112
10.	Technische gegevens	115
11.	Verhelpen van storingen	116

1. Over dit document

- Rechten uit het auteursrecht voorbehouden. Vermenigvuldiging, ook van delen van deze handleiding, is alleen met onze toestemming geoorloofd.
- Wijzigingen in het kader van de technische vooruitgang voorbehouden.



Waarschuwing voor gevaar!



Waarschuwing voor risico's door elektriciteit!



Waarschuwing voor risico's door water!

2. Algemene veiligheidsvoorschriften



Gevaar door het niet naleven van de gebruiksaanwijzing!

Deze gebruiksaanwijzing bevat belangrijke informatie inzake een veilige omgang met het apparaat. Er wordt in het bijzonder gewezen op mogelijke risico's. Indien deze informatie niet wordt nageleefd kan dit ernstig lichamelijk letsel en zelfs de dood tot gevolg hebben.

- Gebruiksaanwijzing zorgvuldig doorlezen.
- Veiligheidsvoorschriften naleven.
- Toegankelijk bewaren.
- Door de omgang met elektrische stroom kunnen gevaarlijke situaties ontstaan. Het aanraken van stroomvoerende componenten kan een elektrische schok, verbrandingen of zelfs de dood tot gevolg hebben.
- Werkzaamheden aan de netspanning mogen uitsluitend door gekwalificeerd vakpersoneel worden uitgevoerd.

- De nationale installatievoorschriften en aansluitvoorwaarden moeten worden nageleefd (bijv. D: VDE 0100, A: ÖVE-ÖNORM E8001-1, CH: SEV 1000).
- Gebruik uitsluitend originele reserveonderdelen.
- Reparaties mogen uitsluitend door een vakbedrijf worden uitgevoerd.

3. Beschrijving van het apparaat

Gebruik volgens de voorschriften

- Sensor.
- Plafondmontage binnenshuis.
- Opbouwvariant voor montage op de muur.
- Inbouwvariant voor montage in de muur.
- Variant DE voor montage in het plafond.
- Aansluiting op een DALI-bussysteem.

Sensorgrootheden

De sensor kan de volgende sensorgrootheden registreren:

- Beweging.
- Aanwezigheid.
- Lichtsterkte.

Funcieprincipe

De aanwezigheidsmelder is uitgerust met pyrosensoren. De pyrosensoren registreren de onzichtbare warmtestraling van bewegende lichamen (mensen, dieren).

De aanwezigheidsmelder heeft een extra aanwezigheidsbereik waardoor een gevoeliger registratie mogelijk is, zelfs bij kleine bewegingen. Deze zo geregistreerde warmtestraling wordt elektronisch omgezet en via de DALI-bus doorgegeven aan de besturing. Door hindernissen (bijv. muren of ruiten) wordt geen warmtestraling herkend.

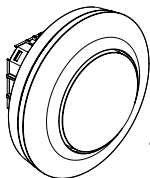
Interface

DALI-2 Input Device (DALI-2 IPD).

DALI-2 IPD voert de gemeten sensorwaarden in het DALI-bussysteem in.

Leveringsomvang PD -8 ECO DALI-2 IPD inbouw

3.1



1x

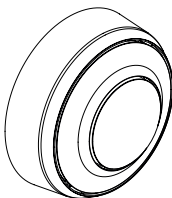


1x

- 1 Sensor
- 1 Afdekkap
- 1 Veiligheidsinformatieblad (A)
- 1 Quick-Start-Guide (B)

Leveringsomvang PD -8 ECO DALI-2 IPD opbouw

3.2



1x

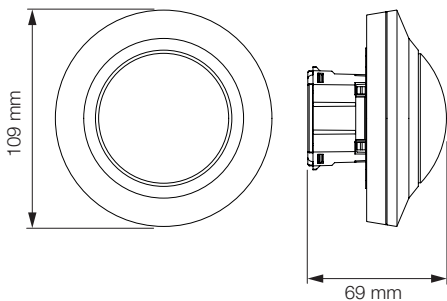


1x

- 1 Sensor
- 1 Afdekkap
- 1 Veiligheidsinformatieblad (A)
- 1 Quick-Start-Guide (B)

**Productafmetingen PD -8 ECO DALI-2 IPD
inbouw**

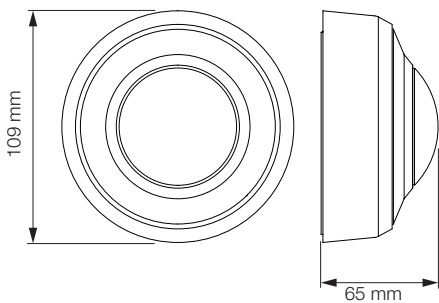
3.3



NL

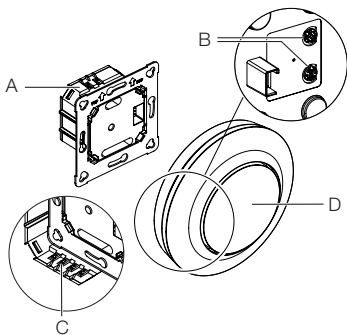
**Productafmetingen PD -8 ECO DALI-2 IPD
opbouw**

3.4



Overzicht apparaat PD -8 ECO DALI-2 IPD inbouw

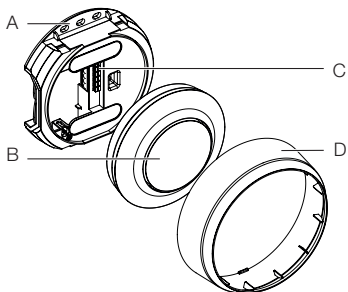
3.5



- A Belastingmodule
- B Potentiometerstift (bij DALI-2 IPD geen functie)
- C Aansluitklem
- D Sensormodule

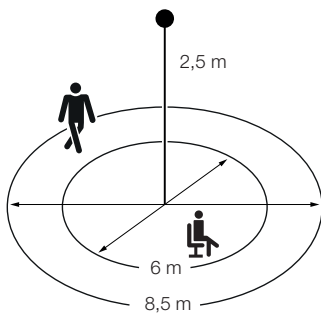
Overzicht apparaat PD -8 ECO DALI-2 IPD opbouw

3.6



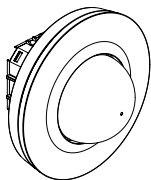
- A Belastingmodule
- B Sensormodule
- C Aansluitklem
- D Afdekring

3.7



Leveringsomvang PD -24 ECO DALI-2 IPD inbouw

3.8



1x

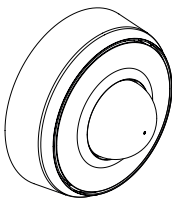


1x

- 1 Sensor
- 1 Afdekkap
- 1 Veiligheidsinformatieblad (A)
- 1 Quick-Start-Guide (B)

Leveringsomvang PD -24 ECO DALI-2 IPD opbouw

3.9



1x

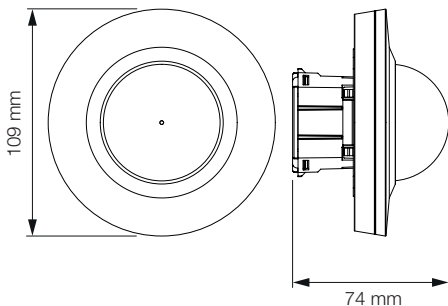


1x

- 1 Sensor
- 1 Afdekkap
- 1 Veiligheidsinformatieblad (A)
- 1 Quick-Start-Guide (B)

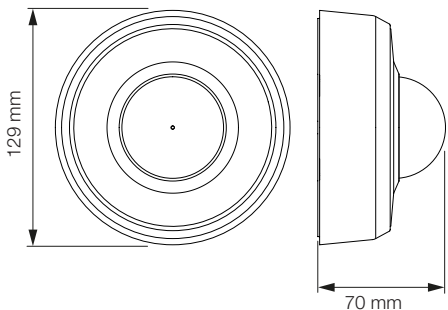
**Productafmetingen PD -24 ECO DALI-2 IPD
inbouw**

3.10



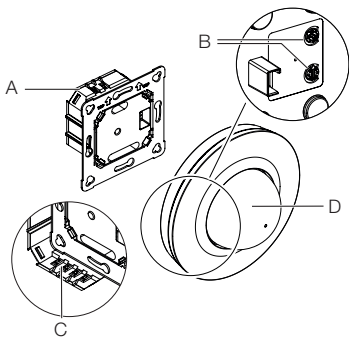
**Productafmetingen PD -24 ECO DALI-2 IPD
opbouw**

3.11



Overzicht apparaat PD -24 ECO DALI-2 IPD inbouw

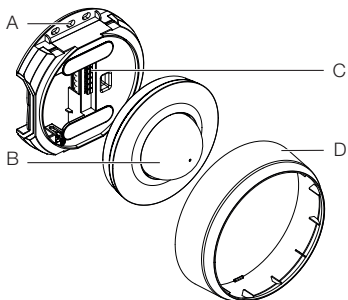
3.12



- A Belastingsmodule
- B Potentiometerstift (bij DALI-2 IPD geen functie)
- C Aansluitklem
- D Sensormodule

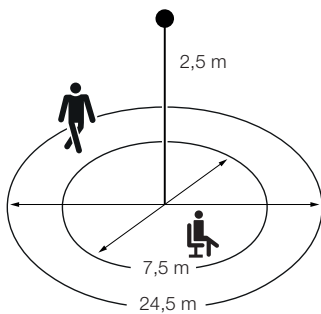
Overzicht apparaat PD -24 ECO DALI-2 IPD opbouw

3.13



- A Belastingmodule
- B Sensormodule
- C Aansluitklem
- D Afdekring

3.14



NL

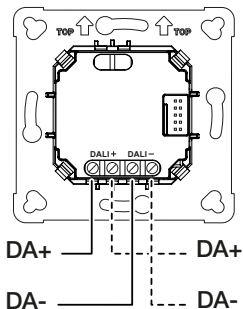
4. Elektrische aansluiting

DA+ = Aansluiting op DALI-bus (bruin).

DA- = Aansluiting op DALI-bus (blauw).

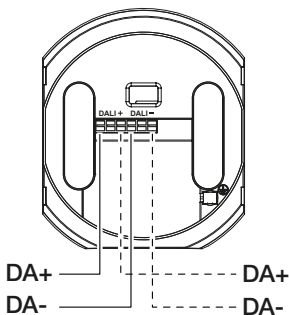
Belastingsmodule inbouw

4.1



Opbouwadapter

4.2



5. Montage

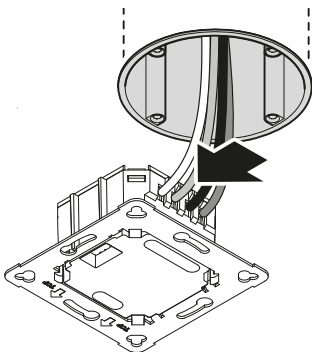
Montagevoorbereiding

- Alle onderdelen controleren op beschadigingen. Neem het product bij beschadigingen niet in gebruik.
- Geschikte montageplaats kiezen.
 - Houd rekening met het bereik.
 - Houd rekening met de bewegingsregistratie.
 - Trillingsvrij.
 - Registratiebereik vrij van hindernissen.
 - Niet in een explosieve omgeving monteren.
 - Niet op licht ontvlambare oppervlakken monteren.

NL

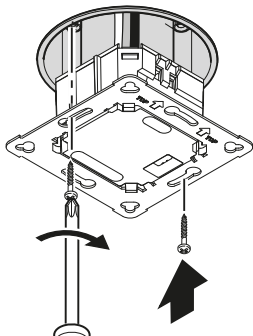
Montagestappen inbouw

5.1



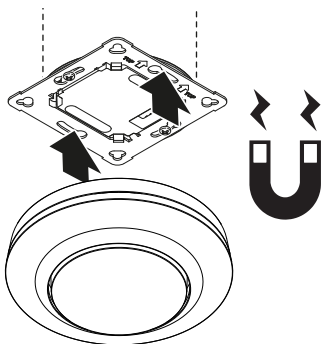
- Controleer of de spanningstoevoer is uitgeschakeld.
 - Netaansluiting maken.
- “4. Elektrische aansluiting”

5.2



- Belastingmodule vastschroeven op de inbouwdoos.

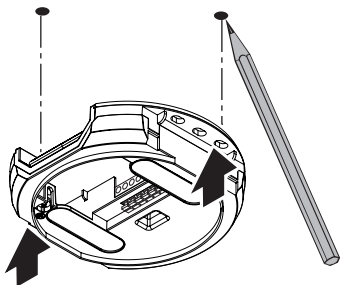
5.3



- Plaats de magnetische sensormodule op de belastingsmodule.
- Spanningstoevoer inschakelen.

Montagestappen opbouw

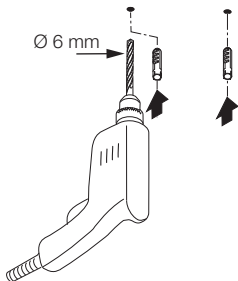
5.4



NL

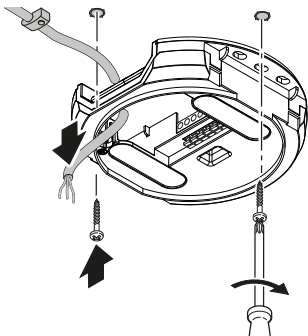
- Controleer of de spanningstoevoer is uitgeschakeld.
- Boorgaten aftekenen.

5.5



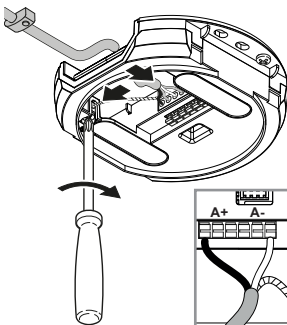
- Gaten boren (Ø 6 mm) en pluggen inbrengen.

5.6



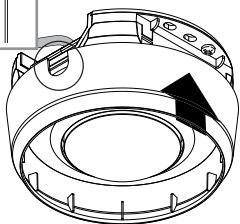
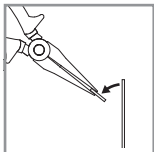
- Kabel doorvoeren.
- Belastingmodule vastschroeven.

5.7



- Netaansluiting maken.
→ “4. Elektrische aansluiting”

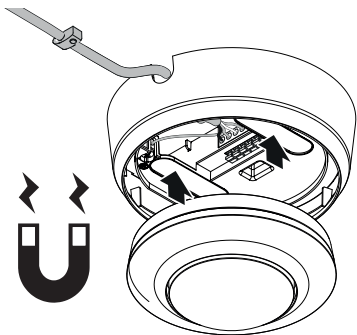
5.8



NL

- Montagelipje verwijderen.
- Opbouwadapter plaatsen.

5.9

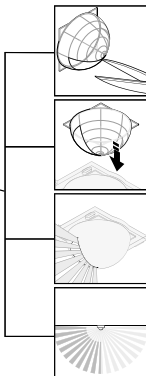
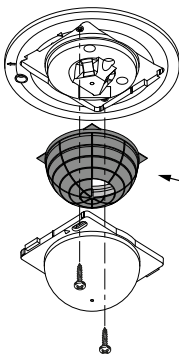


- De magnetische sensormodule plaatsen.
- Spanningstoevoer inschakelen.

Registratiereikwijdte aanpassen

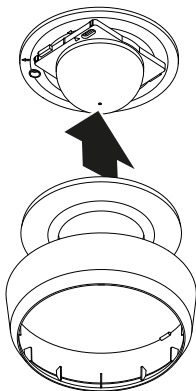
De registratiereikwijdte kan met de afdekkap (inbegrepen bij de levering) individueel worden aangepast.

5.10



- Controleer of de spanningstoevoer is uitgeschakeld.
- Neem de sensormodule van de belastingsmodule.
- Afdekring en lens demonteren.
- Afdekkap op maat maken:
Afgedekte lenssegmenten verkleinen de reikwijdte.
- Afdekkap in de lens plaatsen.
- Lens met de schroeven bevestigen.
- Afdekring plaatsen.
- Sensormodule op de belastingsmodule plaatsen.

5.11



NL

- Afdekring bevestigen.
 - Stroomtoevoer inschakelen.
 - Instellingen uitvoeren.
- "6. Werking"

6. Werking

De ingebruikneming wordt volgens de actuele DALI-2-norm uitgevoerd.

- Alle functies en commando's uit de DALI-norm IEC 62386 deel 101, deel 103, deel 303 en deel 304 staan ter beschikking.
- Alle sensorwaarden (beweging, lichtsterkte) kunnen bij de DALI-2 Application Controller worden opgevraagd.

Voor de bewegings- en lichtsterktewaarden bestaat bovendien de mogelijkheid om deze automatisch of cyclisch op tijdbasis te verzenden. Uitgebreide informatie vindt u in de interfacebeschrijving op het internet onder:
www.steinel.de

De aanwezigheidsmelder is bedoeld voor aansluiting op een DALI-2 Application Controller (APC).

Led-functie

Normaal bedrijf: led uit

Opstarten: led knippert gedurende 10 seconden langzaam blauw

Initialiseren: led brandt continu blauw

Identificatie: led knippert langzaam blauw

Fout: led knippert snel rood

Testmodus geen beweging: led brandt groen

Testmodus beweging: led knippert snel groen

Opmerking:

De potentiometers van de sensormodule hebben geen functie.

7. Onderhoud en verzorging

Dit apparaat is onderhoudsvrij.



Gevaar door elektrische stroom!

Het contact van water met stroomvoerende componenten kan een elektrische schok, verbrandingen of zelfs de dood tot gevolg hebben.

- Reinig het apparaat alleen in droge toestand.

Gevaar voor beschadigingen!

De lamp kan door het gebruiken van verkeerde schoonmaakmiddelen worden beschadigd.

- Reinig het apparaat met een licht vochtige doek zonder reinigingsmiddel.

8. Verwijderen

Elektrische apparaten, toebehoren en verpakkingen dienen milieuvriendelijk gerecycled te worden.



Doe elektrische apparaten niet bij het huisvuil!

Alleen voor EU-landen:

Conform de geldende Europese richtlijn voor verbruikte elektrische en elektronische apparatuur en hun implementatie in nationaal recht, dienen niet langer bruikbare elektrische apparaten gescheiden ingezameld en milieuvriendelijk gerecycled te worden.

9. Fabrieksgarantie

Fabrieksgarantie van de firma STEINEL GmbH, Dieselstraße 80-84, DE-33442 Herzebrock-Clarholz, Duitsland

Alle producten van STEINEL voldoen aan de hoogste kwaliteitseisen. Daarom geven wij als fabrikant u als klant graag garantie volgens de onderstaande voorwaarden:

De garantie dekt de vrijheid van gebreken die aantoonbaar te wijten zijn aan materiaal- of fabricagefouten en die onmiddellijk na ontdekking en binnen de garantieperiode aan ons worden gemeld. De garantie geldt voor alle STEINEL Professional-producten die in Nederland worden gekocht en gebruikt.

Onze garantiediensten voor consumenten

De volgende regelingen zijn van toepassing op consumenten. Een consument is iedere natuurlijke persoon die bij afsluiting van de koop niet in uitoefening van zijn commerciële of zelfstandige beroep handelt.

U heeft de keuze of wij garantie verlenen door het product gratis te repareren, gratis te vervangen (eventueel door een opvolgend model van dezelfde of hogere kwaliteit) of een creditnota uit te schrijven.

De garantieperiode voor het door u gekochte STEINEL Professional-product bedraagt voor sensoren, breedstralers, buiten- en binnenarmaturen **5 jaar** vanaf de datum van aankoop van het product.

Wij nemen de transportkosten voor onze rekening, maar niet de transportrisico's van de retourzending.

Onze garantiediensten voor ondernemers

De volgende regelingen zijn van toepassing op ondernemers. Een ondernemer is een natuurlijke of rechtspersoon of een personenvennootschap met rechtspersoonlijkheid, die bij afsluiting van de koop in uitoefening van zijn commerciële of zelfstandige beroep handelt.

Wij hebben de keuze om de garantie te verlenen door de gebreken kosteloos te verhelpen, het product kosteloos te vervangen (eventueel door een opvolgend model van dezelfde of betere kwaliteit) of een creditnota uit te schrijven.

De garantieperiode voor het door u gekochte STEINEL Professional-product bedraagt voor sensoren, breedstralers, buiten- en binnenarmaturen **5 jaar** vanaf de datum van aankoop van het product.

In het kader van de garantieservice dragen wij niet uw kosten die noodzakelijk zijn voor de uitvoering achteraf en dragen wij niet uw kosten voor de verwijdering van het defecte product en de installatie van een vervangend product.

Wettelijke rechten bij gebreken, kosteloosheid

De hier beschreven diensten gelden als aanvulling op de wettelijke garantierechten – met inbegrip van speciale beschermende bepalingen voor consumenten – en beperken of vervangen deze niet. De uitoefening van uw wettelijke rechten in geval van gebreken is kosteloos.

Uitzonderingen op de garantie

Uitdrukkelijk uitgesloten van deze garantie zijn alle vervangbare lichtbronnen.

Verder is garantie uitgesloten:

- bij een door het gebruik veroorzaakte of andere natuurlijke slijtage van productonderdelen of gebreken aan het STEINEL Professional-product, die het gevolg zijn van gebruiksslijtage of andere natuurlijke slijtage,
- bij een niet regelconform of onjuist gebruik van het product, of indien de bedieningsinstructies niet werden nageleefd,
- wanneer aanpassingen en andere veranderingen eigenmachtig werden uitgevoerd bij het product of de gebreken veroorzaakt worden door het gebruik van accessoires, aanvullende onderdelen of reserveonderdelen die geen originele STEINEL-delen zijn,

- indien het onderhoud en de verzorging van de producten niet conform de bedieningshandleiding werden uitgevoerd,
- wanneer de montage en installatie niet volgens de installatievoorschriften van STEINEL werden uitgevoerd,
- bij transportschade of -verliezen.

Geldigheid van het Duitse recht

Op deze voorwaarden is Duits recht van toepassing, het Weens Koopverdrag (CISG) wordt uitgesloten.

Garantie claimen

Indien u aanspraak wilt maken op de garantie, stuur uw product dan samen met het originele aankoopbewijs met vermelding van de aankoopdatum en de productaanduiding naar uw speciaalzaak of rechtstreeks naar ons: Van Spijk B.V., De Scheper 402, NL-5688 HP Oirschot. Wij adviseren u daarom uw aankoopbewijs zorgvuldig te bewaren tot de garantieperiode is verlopen.

5 JAAR
FABRIEKS
GARANTIE

10. Technische gegevens

- Afmetingen ($\varnothing \times D$)
PD -8 ECO DALI-2 IPD:
 - Inbouw: 109 × 69 mm*
 - Opbouw: 129 × 65 mm*
 - DE: 109 × 109 mm*
- PD -24 ECO DALI-2 IPD:
 - Inbouw: 109 × 74 mm*
 - Opbouw: 129 × 70 mm*
 - DE: 109 × 114 mm*
- Stroomverbruik via DALI-2 (12 – 22,5 V DC, no SELV):
 - Max. stroomverbruik volgens IEC 62386-101: *84 mA**
 - Max. stroomverbruik bij 10 V ingangsspanning bij normale bedrijfsomstandigheden: *17 mA**
 - Typisch stroomverbruik bij 16 V ingangsspanning bij normale bedrijfsomstandigheden: *12 mA**
- Lichtmeting: *2 – 1.000 lux*
- Reikwijdte (in 2,5 m hoogte):
PD -8 ECO DALI-2 IPD:
 - tangentiaal \varnothing 8,5 m*
 - radiaal \varnothing 4,5 m*
 - aanwezigheid \varnothing 6,0 m*
- PD -24 ECO DALI-2 IPD:
 - tangentiaal \varnothing 24,5 m*
 - radiaal \varnothing 5,5 m*
 - aanwezigheid \varnothing 7,5 m*
- Registratiehoek: *360°*
- Montagehoogte: *2,5 – 4 m*
- Optimale montagehoogte: *2,8 m*
- Bescherming: *IP 54 (alleen opbouwvariant)*
- Temperatuurbereik: *-20 °C tot +50 °C*

* Deze waarden worden bij normale bedrijfsomstandigheden niet overschreden en kunnen als basis voor de planning worden gebruikt.

11. Verhelpen van storingen

Licht gaat niet aan.

- Geen aansluitspanning.
 - Aansluitspanning controleren.
- Lux-waarde te laag ingesteld.
 - Lux-waarde langzaam verhogen tot het licht inschakelt.
- Geen bewegingsregistratie.
 - Voor vrij zicht op de sensor zorgen.
 - Registratiebereik controleren.

Licht gaat niet uit.

- Lux-waarde te hoog.
 - Lux-waarde lager instellen.
- Nalooptijd loopt af.
 - Nalooptijd afwachten of nalooptijd lager zetten.
- Storende warmtebronnen bijv.: ventilatoren, open deuren en ramen, huisdieren, gloeilamp / halogeenspot, bewegende objecten.
 - Registratiebereik controleren.

Sensor schakelt uit ondanks aanwezigheid.

- Nalooptijd te kort.
 - Nalooptijd verlengen.
- Inschakelniveau te laag.
 - Schemerinstelling veranderen.

Sensor schakelt te laat uit.

- Nalooptijd te lang.
 - Nalooptijd verkorten.

Sensor schakelt bij frontale looprichting te laat in.

- Reikwijdte bij frontale looprichting is beperkt.
 - Meer sensoren monteren.
 - Reikwijdte aanpassen.
 - Afstand tussen twee sensoren verkleinen.

De sensor schakelt ondanks duisternis niet in bij aanwezigheid.

- Lux-waarde te laag ingesteld.
 - Inschakelniveau verhogen.
- Halfautomatisch ingeschakeld.
 - Volautomatisch activeren of licht inschakelen met schakelaar.
- 4 uur UIT ingeschakeld.
 - 4 uur UIT deactiveren.

De sensor verbindt niet met de app.

- De app of de mobiele telefoon is gecrasht.
 - Mobiele apparaat nieuw opstarten.

Indice

1.	Riguardo a questo documento	119
2.	Avvertenze generali relative alla sicurezza	119
3.	Descrizione dell'apparecchio	120
4.	Allacciamento elettrico	131
5.	Montaggio	132
6.	Funzionamento	139
7.	Manutenzione e cura	140
8.	Smaltimento	140
9.	Garanzia del produttore	141
10.	Dati tecnici	144
11.	Eliminazione dei guasti	145

1. Riguardo a questo documento

- Tutelato dai diritti d'autore. La ristampa, anche solo di estratti, è consentita solo previa nostra approvazione.
- Con riserva di modifiche legate ai progressi della tecnologia.



Avvertimento contro pericoli!



Avvertimento contro pericoli dovuti alla corrente elettrica!



Avvertimento contro pericoli dovuti all'acqua!

2. Avvertenze generali relative alla sicurezza



Pericolo in caso d'inosservanza delle istruzioni per l'uso!

Le presenti istruzioni per l'uso contengono importanti informazioni per un utilizzo sicuro dell'apparecchio. Vengono fatti particolarmente presenti i possibili pericoli. L'inottemperanza alle istruzioni potrebbe portare alla morte o a gravi lesioni.

- Leggere attentamente le istruzioni.
- Seguire le avvertenze sulla sicurezza.
- Conservare le istruzioni in un luogo facilmente accessibile.
- Nei lavori legati alla corrente elettrica si potrebbero verificare situazioni pericolose. Il contatto con parti conduttive potrebbe provocare una scossa elettrica, ustioni o addirittura la morte.
- I lavori sulla tensione di rete possono essere eseguiti esclusivamente da personale specializzato e qualificato.

- Si devono osservare le condizioni di allacciamento e le norme nazionali in materia d'installazione (per es. D: VDE 0100, A: ÖVE-ÖNORM E8001-1, CH: SEV 1000).
- Utilizzare esclusivamente pezzi di ricambio originali.
- Sono consentite riparazioni solo da parte di aziende specializzate.

3. Descrizione dell'apparecchio

Utilizzo adeguato allo scopo

- Sensore.
- Montaggio a soffitto in ambienti interni.
- Variante AP per il montaggio in superficie.
- Variante UP per il montaggio incassato.
- Variante DE per montaggio controsoffitto.
- Allacciamento a un sistema bus DALI.

Dimensioni del sensore

Il sensore può rilevare le seguenti grandezze:

- Movimento.
- Presenza.
- Luminosità.

Principio di funzionamento

Il rilevatore di presenza è dotato di pirosensori. I piro-sensori rilevano l'invisibile radiazione termica di corpi in movimento (per es. persone, animali).

Il rilevatore di presenza si distingue per la zona di presenza aggiuntiva, la quale consente un rilevamento più sensibile anche di piccoli movimenti. Tale radiazione termica rilevata viene commutata elettronicamente e inoltrata al comando attraverso il bus DALI. La presenza di ostacoli (per es. muri, lastre di vetro) impedisce il rilevamento della radiazione termica.

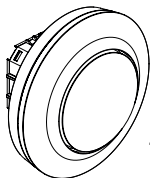
Interfaccia

DALI-2 Input Device (DALI-2 IPD).

Il DALI-2 IPD inserisce i valori del sensore misurati nel sistema bus DALI.

Volume di fornitura PD -8 ECO DALI-2 IPD incassato

3.1



1x

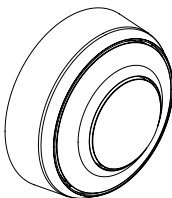


1x

- 1 Sensore
- 1 Calotta di copertura
- 1 Scheda dati sulla sicurezza (A)
- 1 Guida per l'avvio rapido (B)

Volume di fornitura PD -8 ECO DALI-2 IPD in superficie

3.2



1x

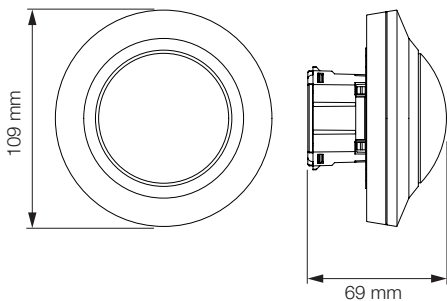


1x

- 1 Sensore
- 1 Calotta di copertura
- 1 Scheda dati sulla sicurezza (A)
- 1 Guida per l'avvio rapido (B)

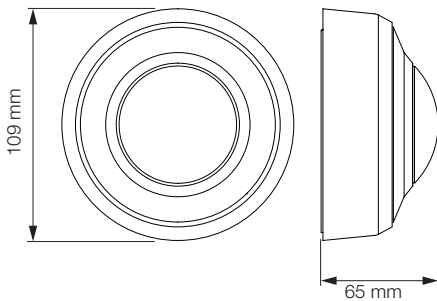
Dimensioni del prodotto PD -8 ECO DALI-2 IPD incassato

3.3



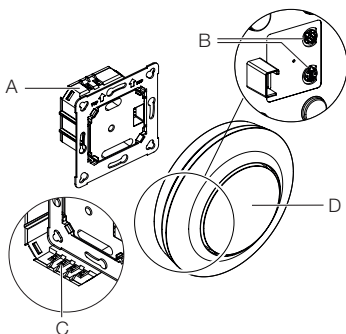
Dimensioni del prodotto PD -8 ECO DALI-2 IPD in superficie

3.4



Panoramica dell'apparecchio PD -8 ECO DALI-2IPDincassato

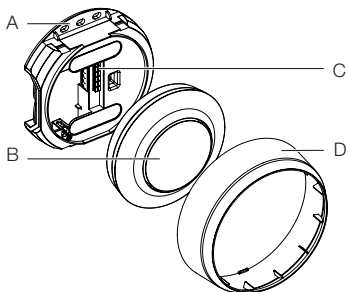
3.5



- A Modulo carico
- B Spina potenziometro
(nel caso di DALI-2 IPD senza funzione)
- C Morsettieria di allacciamento
- D Modulo sensore

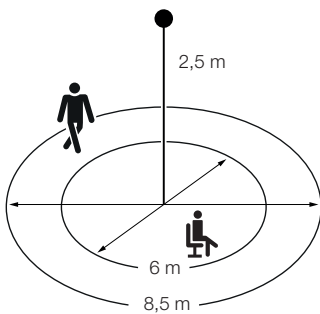
Panoramica dell'apparecchio PD -8 ECO DALI-2IPDinsuperficie

3.6



- A Modulo carico
- B Modulo sensore
- C Morsettiera di allacciamento
- D Anello di copertura

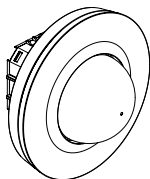
3.7



IT

Volume di fornitura PD -24 ECO DALI-2 IPD incassato

3.8



1x

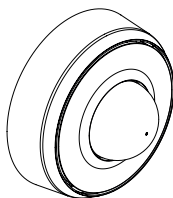


1x

- 1 Sensore
- 1 Calotta di copertura
- 1 Scheda dati sulla sicurezza (A)
- 1 Guida per l'avvio rapido (B)

Volume di fornitura PD -24 ECO DALI-2 IPD in superficie

3.9



1x

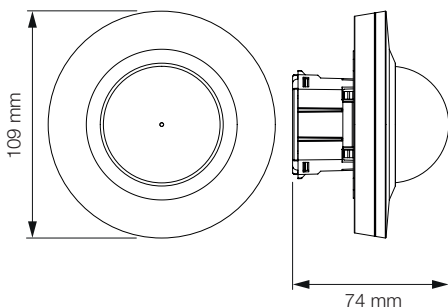


1x

- 1 Sensore
- 1 Calotta di copertura
- 1 Scheda dati sulla sicurezza (A)
- 1 Guida per l'avvio rapido (B)

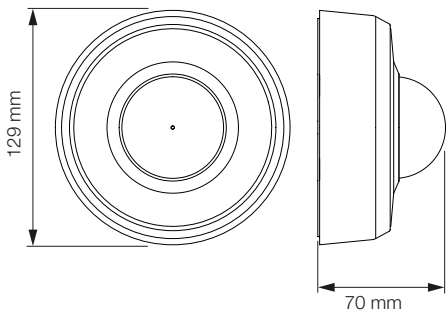
Dimensioni del prodotto PD -24 ECO DALI-2 IPD incassato

3.10



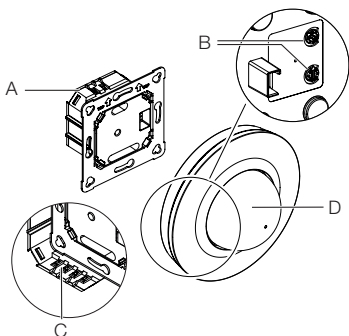
Dimensioni del prodotto PD -24 ECO DALI-2 IPD in superficie

3.11



Panoramica dell'apparecchio PD -24 ECO DALI-2 IPD incassato

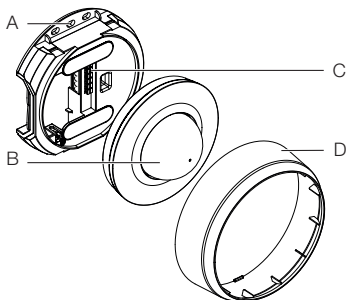
3.12



- A Modulo carico
- B Spina potenziometro
(nel caso di DALI-2 IPD senza funzione)
- C Morsettieria di allacciamento
- D Modulo sensore

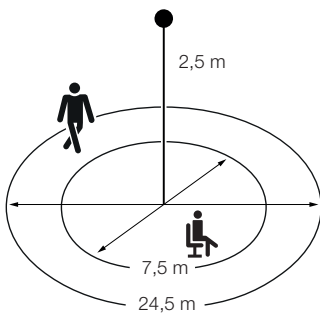
Panoramica dell'apparecchio PD -24 ECO
DALI-2 IPD in superficie

3.13



- A Modulo carico
- B Modulo sensore
- C Morsettiera di allacciamento
- D Anello di copertura

3.14



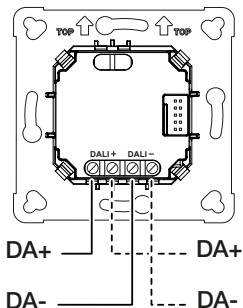
4. Allacciamento elettrico

DA+ = Allacciamento al bus DALI (marrone).

DA- = Allacciamento al bus DALI (blu).

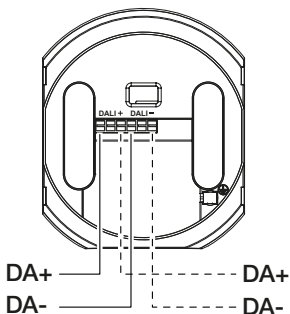
Modulo di carico, incassato

4.1



Adattatore per montaggio in superficie

4.2



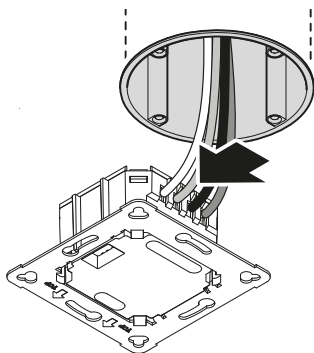
5. Montaggio

Preparazione del montaggio

- Controllare tutti i componenti per verificare se presentano danneggiamenti. In caso di danni non mettete in funzione il prodotto.
- Selezionare il luogo di montaggio adatto.
 - Tenendo in considerazione del raggio d'azione.
 - Tenendo in considerazione il rilevamento del movimento
 - Protetto da vibrazioni.
 - Campo di rilevamento privo di ostacoli.
 - Non in aree a rischio di esplosione.
 - Non su superfici facilmente infiammabili.

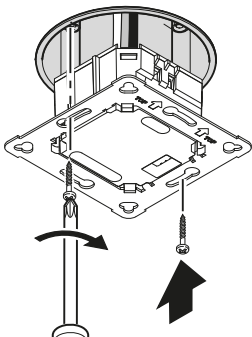
Fasi di montaggio per montaggio a incasso

5.1



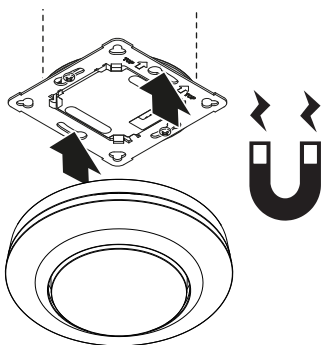
- Accertarsi che la tensione di alimentazione di rete sia disattivata.
 - Effettuare l'allacciamento alla rete.
- “4. Allacciamento elettrico”

5.2



- Avvitare bene il modulo di carico sulla presa di montaggio.

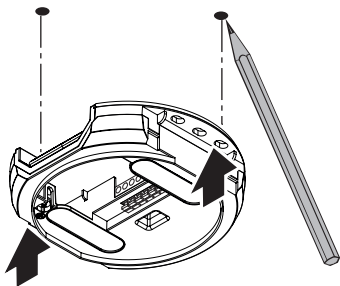
5.3



- Appoggiare il modulo sensore magnetico sul modulo di carico.
- Attivare l'alimentazione della rete elettrica.

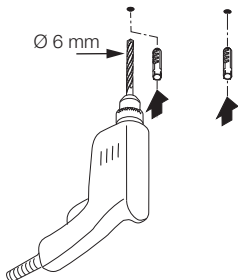
Fasi di montaggio per montaggio in superficie

5.4



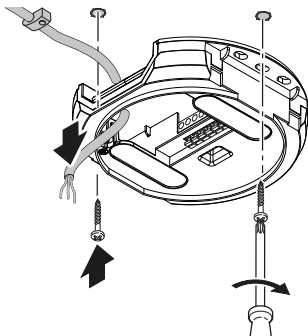
- Accertarsi che la tensione di alimentazione di rete sia disattivata.
- Segnare i fori.

5.5



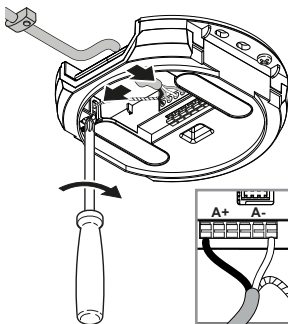
- Effettuare i fori (Ø 6 mm) e inserire i tasselli.

5.6



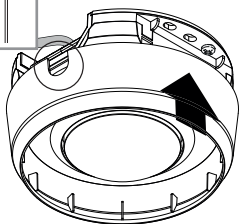
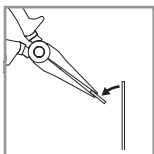
- Far passare i cavi.
- Avvitare il modulo di carico.

5.7



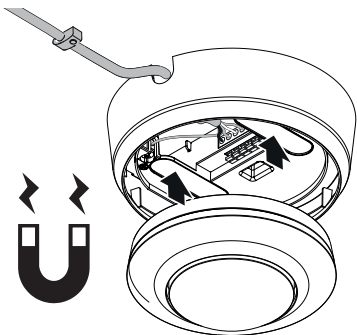
- Effettuare l'allacciamento alla rete.
→ "4. Allacciamento elettrico"

5.8



- Espellere la linguetta di montaggio.
- Applicare l'adattatore in superficie.

5.9

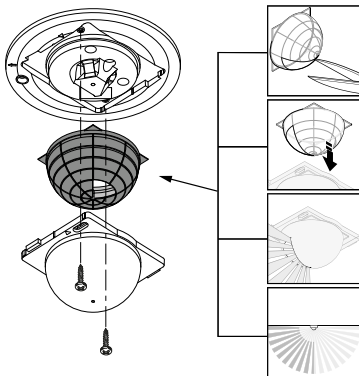


- Applicare il modulo sensore magnetico.
- Attivare l'alimentazione di tensione.

Adattare il raggio d'azione del rilevamento

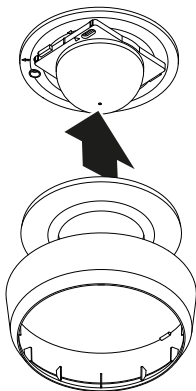
Con la calotta di copertura (volume di fornitura) si può adattare individualmente la portata del rilevamento.

5.10



- Accertarsi che la tensione di alimentazione di rete sia disattivata.
- Sfilare il modulo sensore dal modulo di carico.
- Smontare l'anello di copertura e la lente.
- Ritagliare su misura la calotta di copertura: i segmenti di lente coperti accorciano la portata.
- Inserire la calotta di copertura nella lente.
- Fissare la lente con le viti.
- Applicare l'anello di copertura.
- Infilare il modulo sensore sul modulo di carico.

5.11



- Infilare l'anello di copertura.
 - Attivare l'alimentazione della rete elettrica.
 - Effettuare le dovute impostazioni.
- "6. Funzionamento"

6. Funzionamento

La messa in funzione ha luogo conformemente alla norma DALI-2 in vigore.

- Tutte le funzioni e tutti i comandi della norma DALI IEC 62386 parte 101, parte 103, parte 303 e parte 304 sono a disposizione.
- Tutti i valori del sensore (movimento, luminosità) possono essere interrogati dal DALI-2 Application Controller.

Per i valori relativi a movimento e luminosità vi è inoltre la possibilità di un invio automatico o ciclico in base al tempo. Trovate informazioni dettagliate nella descrizione dell'interfaccia in Internet al sito: www.steinel.de

Il rilevatore di presenza è previsto per il collegamento a un DALI-2 Application Controller (APC).

Funzione LED

Funzionamento normale: LED spento

Avvio: il LED lampeggia lentamente di luce blu per 10 secondi

Inizializzazione: il LED è acceso permanentemente di luce blu

Identificazione: il LED lampeggia lentamente di luce blu

Errore: il LED lampeggia rapidamente di luce rossa

Modalità test nessun movimento: il LED si accende di luce verde

Modalità test movimento: il LED lampeggia rapidamente di luce verde

Avvertenza:

I potenziometri sul modulo sensore non hanno nessuna funzione.

7. Manutenzione e cura

L'apparecchio non necessita di manutenzione.



Pericolo legato alla presenza di corrente elettrica!

Il contatto di parti conduttive con acqua può provocare una scossa elettrica, ustioni o addirittura la morte.

- Pulire l'apparecchio solo quando è asciutto.

Pericolo di danni a cose!

Detergenti sbagliati potrebbero danneggiare l'apparecchio.

- Pulire l'apparecchio con un panno leggermente inumidito, senza detersivi.

8. Smaltimento

Apparecchi elettrici, accessori e materiali d'imballaggio devono essere consegnati a un centro di riciclaggio riconosciuto.



Non gettare gli apparecchi elettrici nei rifiuti domestici!

Solo per paesi UE:

conformemente alla Direttiva Europea vigente in materia di rifiuti di apparecchi elettrici ed elettronici e alla sua attuazione nel diritto nazionale, gli apparecchi elettrici ed elettronici non più idonei all'uso devono essere separati dagli altri rifiuti e consegnati a un centro di riciclaggio riconosciuto.

9. Garanzia del produttore

Garanzia del produttore STEINEL GmbH, Dieselstr. 80-84, DE-33442 Herzebrock-Clarholz, Germania

Tutti i prodotti STEINEL soddisfano i massimi requisiti di qualità. Per questo motivo siamo lieti in qualità di produttore di concederle come cliente una garanzia ai sensi delle condizioni qui di seguito indicate:

La garanzia comprende l'assenza di vizi che è dimostrabile essere riconducibili a un difetto di materiale o un errore di produzione e che ci vengono segnalati immediatamente dopo essere stati riscontrati ed entro il periodo di garanzia. La garanzia si estende a tutti i prodotti STEINEL Professional che vengono acquistati e utilizzati in Italia.

Le nostre prestazioni di garanzia per gli utenti

Le seguenti disposizioni valgono per gli utenti. Per utente si intende ogni persona fisica che all'atto della stipulazione del contratto di acquisto non agisce in esercizio della sua attività professionale commerciale o autonoma.

Lei può scegliere di ricorrere alla garanzia chiedendo la riparazione gratuita, la sostituzione gratuita (all'occorrenza con un modello successivo equivalente o di migliore qualità) o l'emissione di una nota di credito.

Il periodo di garanzia per il prodotto STEINEL Professional da Lei acquistato è nel caso di sensori, fari, lampade per esterni e lampade per interni **di 5 anni** a partire dalla data di acquisto del prodotto.

Noi assumiamo i costi di trasporto ma non i rischi legati al trasporto della merce che ci viene restituita.

Le nostre prestazioni di garanzia per gli imprenditori

Le seguenti disposizioni valgono per gli imprenditori. Per imprenditore si intende una persona fisica o giuridica o una società di persone con capacità giuridica che all'atto della stipulazione del contratto di acquisto agisce in esercizio della sua attività professionale commerciale o autonoma.

Noi possiamo scegliere se prestare la garanzia eliminando gratuitamente il vizio, sostituendo l'articolo difettoso (all'occorrenza con un modello successivo equivalente o di migliore qualità) o emettendo una nota di credito.

Il periodo di garanzia per il prodotto STEINEL Professional da Lei acquistato è nel caso di sensori, fari, lampade per esterni e lampade per interni **di 5 anni** a partire dalla data di acquisto del prodotto.

Nell'ambito della prestazione della garanzia noi non sosteniamo le Sue spese necessarie per l'adempimento né le spese per lo smontaggio del prodotto difettoso e per l'installazione del prodotto sostitutivo.

Diritti per vizi previsti dalla legge, gratuità

Le prestazioni qui descritte valgono in aggiunta ai diritti alla garanzia previsti dalla legge – incluse le disposizioni speciali per la tutela dei consumatori – e non li limitano né li sostituiscono. La rivendicazione dei Suoi diritti previsti dalla legge in caso di vizi è gratuita.

Esclusioni dalla garanzia

Sono espressamente escluse dalla presente garanzia tutte le lampadine sostituibili.

La garanzia è inoltre esclusa nei seguenti casi:

- in caso di logorio di parti del prodotto dovuto all'uso o ad altra ragione naturale o in caso di vizi del prodotto STEINEL Professional che sono da ricondurre a logorio dovuto all'uso o ad altra ragione naturale,
- in caso di uso non adeguato allo scopo od al prodotto o in caso di mancato rispetto delle istruzioni per l'uso,
- in caso venissero effettuate autonomamente modifiche o altre trasformazioni sul prodotto o in caso di vizi che sono da ricondurre all'impiego di accessori, complementi o pezzi di ricambio non originali STEINEL,
- in caso di lavori di manutenzione e cura dei prodotti effettuati in modo non conforme alle istruzioni per l'uso,
- in caso di annessione o installazione non conforme alle prescrizioni per l'installazione fornite da STEINEL,
- in caso di danni o perdite avvenuti durante il trasporto.

Applicazione del diritto tedesco

Si applica il diritto tedesco ad esclusione della convenzione delle Nazioni Unite sui contratti di compravendita internazionale di merci (CISG).

Rivendicazione

Se ha intenzione di ricorrere alla garanzia, La si prega di inviare il Suo prodotto completo e unito allo scontrino d'acquisto o alla fattura indicante la data dell'acquisto e la denominazione del prodotto al Suo rivenditore o direttamente a noi: STEINEL Italia Srl, Via del lavoro, 18, 21012 Cassano Magnago, Italia (CH: PUAG AG, Oberebenenstrasse 51, CH-5620 Bremgarten). Le consigliamo pertanto di conservare scrupolosamente lo scontrino d'acquisto o la fattura fino alla scadenza del periodo di garanzia.

IT

5 ANNI
DI GARANZIA
DEL PRODUTTORE

10. Dati tecnici

- Dimensioni ($\emptyset \times P$)
 - PD -8 ECO DALI-2 IPD: UP: 109 × 69 mm AP: 129 × 65 mm
DE: 109 × 109 mm
 - PD -24 ECO DALI-2 IPD: UP: 109 × 74 mm AP: 129 × 70 mm
DE: 109 × 114 mm
- Potenza assorbita attraverso DALI-2 (12 – 22,5 V DC, no SELV):
 - Massima corrente assorbita ai sensi dell'IEC 62386-101: 84 mA*
 - Massima corrente assorbita con 10 V tensione d'ingresso nel funzionamento regolare: 17 mA*
 - Corrente assorbita tipica con 16 V tensione d'ingresso nel funzionamento regolare: 12 mA*
- Misurazione della luce: 2 – 1.000 Lux
- Raggio d'azione (a un'altezza di 2,5 m):
 - PD -8 ECO DALI-2 IPD:
 - tangenziale \emptyset 8,5 m
 - radiale \emptyset 4,5 m
 - presenza \emptyset 6,0 m
 - PD -24 ECO DALI-2 IPD:
 - tangenziale \emptyset 24,5 m
 - radiale \emptyset 5,5 m
 - presenza \emptyset 7,5 m
- Angolo di rilevamento: 360°
- Altezza di montaggio: 2,5 – 4 m
- Ottimale altezza di montaggio: 2,8 m
- Grado di protezione: IP 54 (solo variante in superficie)
- Campo di temperatura: -20 °C – +50 °C

* Questi valori non vengono superati nel funzionamento regolare e possono essere utilizzati come base per la progettazione.

11. Eliminazione dei guasti

La luce non si accende.

- Mancanza di tensione di allacciamento.
 - Controllare la tensione di allacciamento.
- Valore Lux impostato troppo basso.
 - Aumentare lentamente il valore Lux finché la luce non si accende.
- Non viene rilevato nessun movimento.
 - Fare in modo da liberare la visuale sul sensore.
 - Verificare il campo di rilevamento.

La luce non si spegne.

- Valore Lux troppo elevato.
 - Abbassare il valore Lux.
- Il tempo di accensione sta scadendo.
 - Aspettare la scadenza del tempo di accensione o all'occorrenza ridurlo.
- Fonti di calore che interferiscono, per es. termoventilatore, porte o finestre aperte, animali domestici, lampadina / faretto alogeno, oggetti in movimento
 - Verificare il campo di rilevamento.

Il sensore provoca lo spegnimento delle luci nonostante la presenza di persone.

- Il tempo di accensione è troppo breve.
 - Aumentare il tempo di accensione.
- La soglia luminosa è troppo bassa.
 - Modificare la regolazione crepuscolare.

Il sensore spegne le luci troppo tardi.

- Il tempo di accensione è eccessivamente lungo.
 - Ridurre il tempo di accensione.

In caso di senso di marcia frontale il sensore accende le luci troppo tardi.

- La portata per il senso di marcia frontale è ridotto.
 - Montare ulteriori sensori.
 - Adattare la portata.
 - Ridurre la distanza tra due sensori.

Il sensore non accende le luci in presenza di persone nonostante sia buio.

- Valore Lux scelto troppo basso.
 - Aumentare la soglia di luminosità.
- Funzionamento semiautomatico attivo.
 - Attivare il funzionamento completamente automatico o accendere la luce tramite tasto.
- Modalità 4 ore OFF attiva.
 - Disattivare la modalità 4 ore OFF.

Il sensore non si collega alla app.

- Avaria del sistema della app o dello smartphone.
 - Riavviare il terminale mobile.

Índice

1.	Acerca de este documento	148
2.	Indicaciones generales de seguridad	148
3.	Descripción del aparato	149
4.	Conexión eléctrica	160
5.	Montaje	161
6.	Funciones	168
7.	Mantenimiento y cuidado	169
8.	Eliminación	169
9.	Garantía de fabricante	170
10.	Datos técnicos	171
11.	Reparación de averías	172

1. Acerca de este documento

- Protegido por derechos de autor. Queda terminantemente prohibida la reimpresión, ya sea total o parcial, salvo con autorización expresa.
- Sujeto a modificaciones en función del progreso técnico.



¡Advertencia de peligros!



¡Advertencia de peligros por corriente eléctrica!



¡Advertencia de peligros por agua!

2. Indicaciones generales de seguridad



¡Peligro por la no observación de las instrucciones de uso!

Estas instrucciones contienen información importante sobre el manejo seguro del aparato. Se advierte especialmente de posibles peligros. La no observancia puede causar la muerte o lesiones graves.

- Léanse las instrucciones detenidamente.
- Cúmplanse las indicaciones de seguridad.
- Manténgase al alcance.
- El manejo con la corriente eléctrica puede causar situaciones peligrosas. El contacto físico con piezas conductoras de electricidad puede causar shocks eléctricos, quemaduras o la muerte.
- El trabajo en la tensión eléctrica deberá ser realizado exclusivamente por personal técnico especializado.
- Se cumplirán las normativas de instalación y los requisitos de acometida específicos de cada país (p. ej., D:

VDE 0100, A: ÖVE-ÖNORM E8001-1, CH: SEV 1000).

- Utilice solo piezas de repuesto originales.
- Las reparaciones solo están permitidas a empresas especializadas.

3. Descripción del aparato

ES

Uso previsto

- Sensor.
- Para montaje en el techo en interior.
- Variante AP para el montaje de superficie.
- Variante UP para el montaje empotrado.
- Variante DE para montaje empotrable en el techo.
- Conexión a un sistema de bus DALI.

El sensor puede registrar las siguientes magnitudes de sensor:

- Movimiento.
- Presencia.
- Luminosidad.

Principio funcional

El detector de presencia está equipado con piro sensores. Los piro sensores registran la radiación térmica invisible de los cuerpos en movimiento (p. ej., hombres, animales).

El detector de presencia destaca por una zona presencia adicional, que también permite una detección más sensible incluso de pequeños movimientos. Esta radiación térmica registrada se transforma electrónicamente y se transmite al control mediante el bus DALI. Debido a obstáculos (p. ej. paredes o cristales) no se detecta radiación térmica.

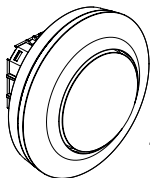
Interfaz

DALI-2 Input Device (DALI-2 IPD).

La DALI-2 IPD transmite los valores medidos del sensor al sistema de bus DALI.

Volumen de suministro PD -8 ECO DALI-2 IPD empotrado

3.1



1x

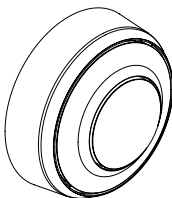


1x

- 1 Sensor
- 1 Pantalla
- 1 Hoja de datos de seguridad (A)
- 1 Guía rápida (B)

Volumen de suministro PD -8 ECO DALI-2 IPD de superficie

3.2



1x

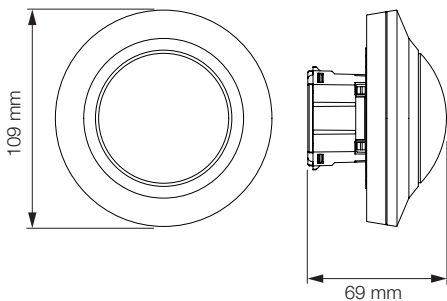


1x

- 1 Sensor
- 1 Pantalla
- 1 Hoja de datos de seguridad (A)
- 1 Guía rápida (B)

Dimensiones del producto PD -8 ECO DALI-2 IPD empotrado

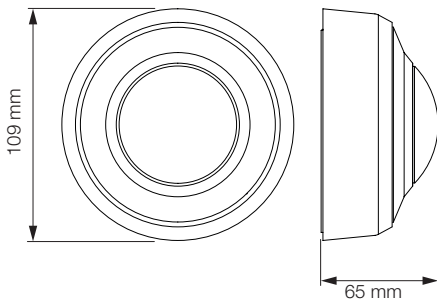
3.3



ES

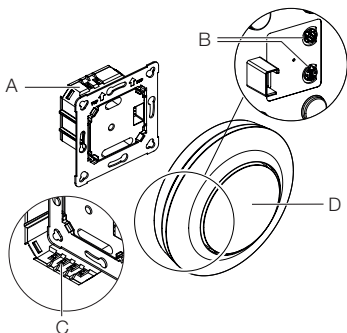
Dimensiones del producto PD -8 ECO DALI-2 IPD de superficie

3.4



Visión general del equipo PD -8 ECO DALI-2 IPD empotrado

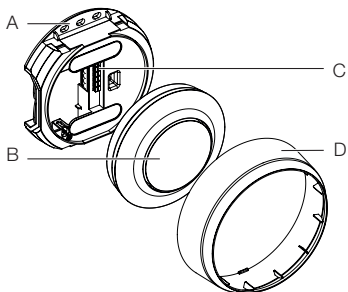
3.5



- A Módulo de carga
- B Clavija potenciómetro (en DALI-2 IPD sin función)
- C Borne de conexión
- D Módulo de sensor

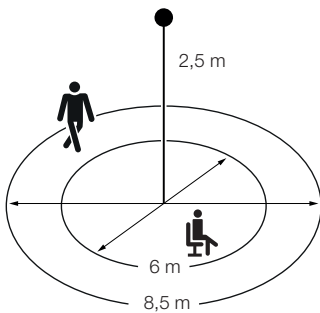
Visión general del equipo PD -8 ECO DALI-2 IPD superficie

3.6



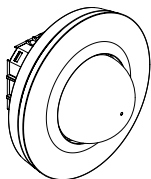
- A Módulo de carga
- B Módulo de sensor
- C Borne de conexión
- D Anillo embellecedor

3.7



Volumen de suministro PD -24 ECO DALI-2 IPD empotrado

3.8



1x

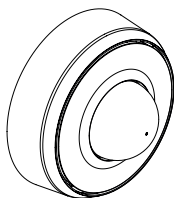


1x

- 1 Sensor
- 1 Pantalla
- 1 Hoja de datos de seguridad (A)
- 1 Guía rápida (B)

Volumen de suministro PD -24 ECO DALI-2 IPD de superficie

3.9



1x

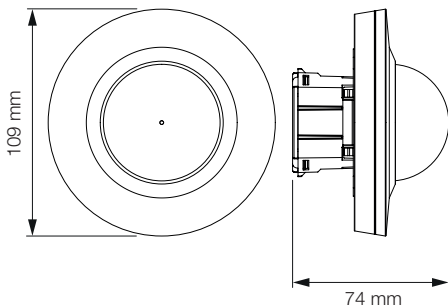


1x

- 1 Sensor
- 1 Pantalla
- 1 Hoja de datos de seguridad (A)
- 1 Guía rápida (B)

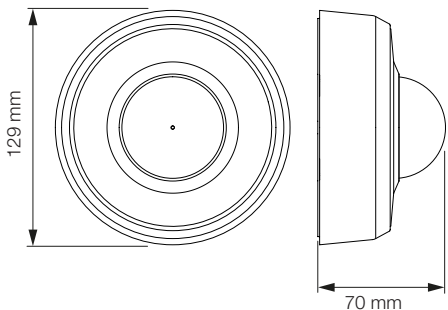
Dimensiones del producto PD -24 ECO DALI-2 IPD empotrado

3.10



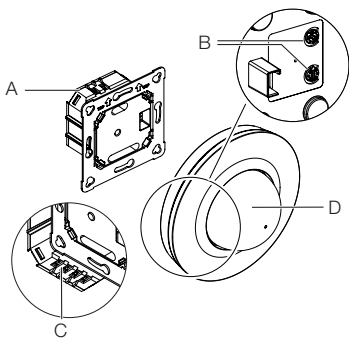
Dimensiones del producto PD -24 ECO DALI-2 IPD de superficie

3.11



Visión general del equipo PD -24 ECO DALI-2 IPD empotrado

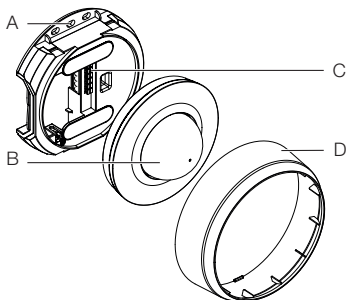
3.12



- A Módulo de carga
- B Clavija potenciómetro (en DALI-2 IPD sin función)
- C Borne de conexión
- D Módulo de sensor

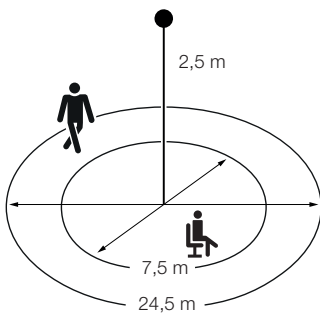
Visión general del equipo PD -24 ECO DALI-2 IPD de superficie

3.13



- A Módulo de carga
- B Módulo de sensor
- C Borne de conexión
- D Anillo embellecedor

3.14



ES

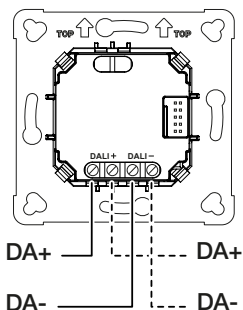
4. Conexión eléctrica

DA+ = Conexión al BUS DALI (marrón).

DA- = Conexión al bus DALI (azul).

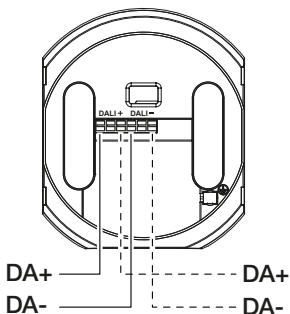
Módulo de carga empotrado

4.1



Adaptador de superficie

4.2



5. Montaje

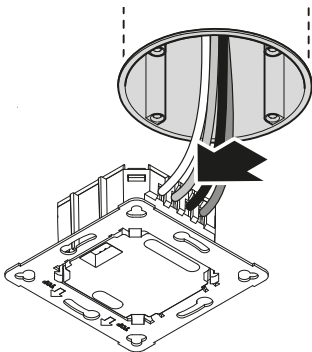
Preparación de montaje

- Asegurarse de que todos los componentes se encuentran en perfecto estado. No poner en servicio el producto si presenta daños.
- Elegir un lugar de montaje adecuado.
 - Tener para ello en cuenta el alcance.
 - Tener para ello en cuenta la detección de movimientos.
 - Sin vibraciones.
 - Campo de detección libre de obstáculos.
 - No en zonas con peligro de explosión.
 - No sobre superficies fácilmente inflamables.

ES

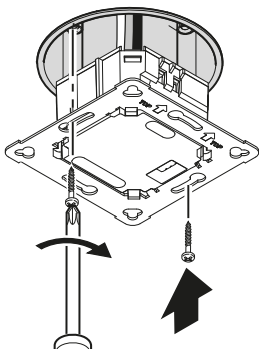
Pasos de montaje empotrado

5.1



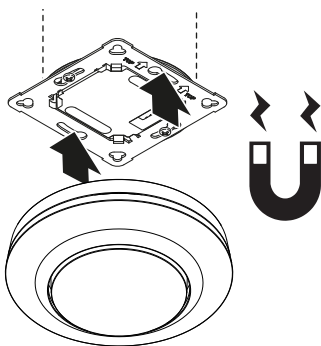
- Comprobar que la alimentación de tensión esté desconectada.
 - Realizar la conexión a la red.
- “4. Conexión eléctrica”

5.2



- Apretar el módulo de carga de la toma de instalación.

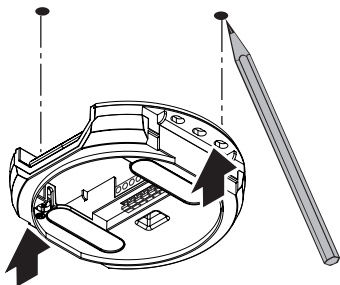
5.3



- Colocar el módulo sensor magnético en el módulo de carga.
- Conectar la alimentación de tensión.

Pasos de montaje de superficie

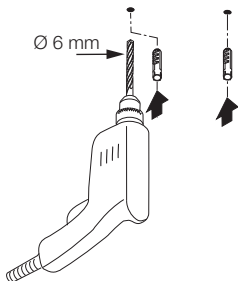
5.4



ES

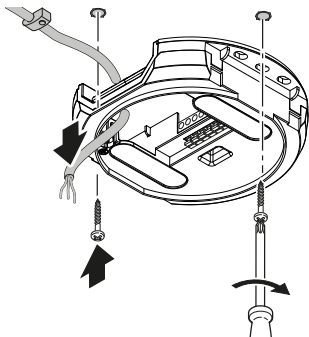
- Comprobar que la alimentación de tensión esté desconectada.
- Marcar los orificios a taladrar.

5.5



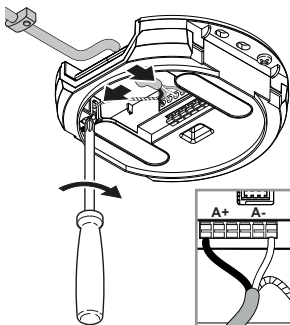
- Taladrar los orificios (Ø 6 mm) e insertar los tacos.

5.6



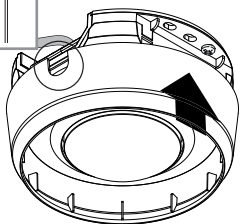
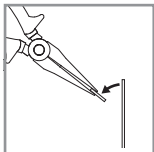
- Pasar el cable.
- Atornillar el módulo de carga.

5.7



- Realizar la conexión a la red.
→ “4. Conexión eléctrica”

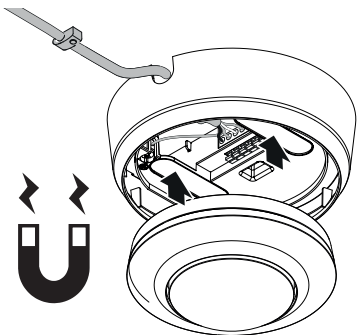
5.8



ES

- Romper la lengüeta de montaje.
- Colocar el adaptador de superficie.

5.9

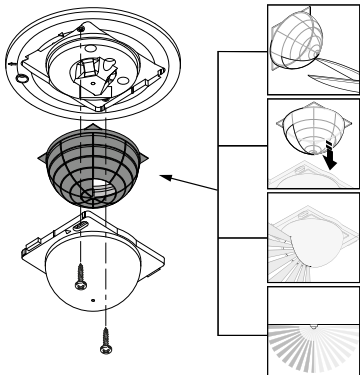


- Colocar el módulo de sensor magnético.
- Conectar la alimentación de tensión.

Adaptar el alcance de detección

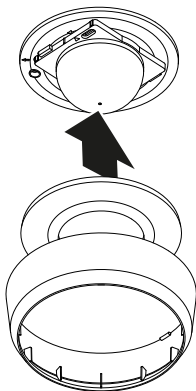
Con la pantalla (volumen de suministro) puede ajustarse individualmente el alcance de detección.

5.10



- Comprobar que la alimentación de tensión esté desconectada.
- Retirar el módulo de sensor del módulo de carga.
- Desmontar el anillo cobertor y la lente.
- Recortar la pantalla:
Los segmentos individuales de lente cubiertos acortan el alcance.
- Colocar la pantalla en la lente.
- Fijar la lente con tornillos.
- Colocar el anillo embellecedor.
- Conectar el módulo de sensor en el módulo de carga.

5.11



ES

- Colocar el anillo embellecedor.
 - Conectar la alimentación eléctrica.
 - Llevar a cabo los ajustes.
- "6. Funciones"

6. Funciones

La puesta en servicio tiene lugar según la norma aplicable DALI-2.

- Están disponibles todas las funciones y comandos de la norma DALI IEC 62386 parte 101, parte 103, parte 303 y parte 304.
- Todos los valores del sensor (movimiento, luminosidad) pueden ser consultados por el DALI-2 Application Controller.

Para los valores de movimiento y luminosidad existe también la opción de activar una transmisión cíclica automática o temporizada. Encontrará información detallada en la descripción de interfaces en Internet a través de: www.steinel.de

El detector de presencia está previsto para la conexión a un DALI-2 Application Controller (APC).

Funciones LED

Operación normal: LED apagado

Puesta en marcha: el LED parpadea 10 segundos lentamente en color azul

Inicialización: el LED se ilumina permanentemente en azul

Identificación: el LED parpadea despacio en azul

Error: el LED parpadea rápidamente en rojo

Funcionamiento de prueba sin movimiento: el LED se ilumina en verde

Funcionamiento de prueba movimiento: el LED parpadea rápidamente en verde

Nota:

Los potenciómetros del módulo sensor no tienen ninguna función.

7. Mantenimiento y cuidado

El aparato está exento de mantenimiento.



¡Peligro por corriente eléctrica!

El contacto del agua con piezas conductoras de electricidad puede causar shocks eléctricos, quemaduras o la muerte.

- Limpiar el aparato solo en estado seco.

¡Peligro de daños materiales!

Utilizando un limpiador no apropiado, el aparato puede sufrir daños.

- Limpiar el aparato con un paño ligeramente humedecido sin detergente.

ES

8. Eliminación

Los aparatos eléctricos, accesorios y embalajes han de someterse a un reciclaje respetuoso con el medio ambiente.



¡No eche los aparatos eléctricos a la basura doméstica!

Solo para países de la UE:

Según la Directiva europea vigente sobre residuos de aparatos eléctricos y electrónicos y su transposición al derecho nacional, los aparatos eléctricos fuera de uso han de ser recogidos por separado y sometidos a un reciclaje respetuoso con el medio ambiente.

9. Garantía de fabricante

Garantía de fabricante STEINEL GmbH, Dieselstraße 80-84, DE-33442 Herzebrock-Clarholz, Alemania

A usted, el comprador, le asisten ciertos derechos legales frente al vendedor. En la medida en que estos derechos existan en su país, ellos no se verán acortados ni limitados por nuestro Certificado de garantía. Le ofrecemos 5 años de garantía sobre el estado y el funcionamiento impecables de su producto STEINEL Professional con técnica de sensores. Garantizamos que este producto carece de defectos derivados del material, la fabricación o construcción. Garantizamos la plena funcionalidad de todos los cables y piezas electrónicas, así como la ausencia de defectos en cualquier material empleado o en su superficie.

Reclamación:

Si usted desea reclamar su producto, envíelo, por favor, todo completo y a porte pagado junto con el tíquet de compra original que deberá indicar la fecha de compra y la denominación del producto a su vendedor o directamente a nuestra dirección, SAET-94 S.L. - C / Trepadella, nº 10, Pol. Ind. Castellbisbal Sud, E-08755 Castellbisbal (Barcelona). Recomendamos, por eso, guardar bien el tíquet de compra hasta que haya expirado el período de garantía. STEINEL no responderá por gastos o riesgos de transporte con motivo del envío.

Información para hacer constar un caso de garantía la obtendrá a través de nuestra página web www.steinell-professional.de/garantie

Para cualquier caso de garantía o duda referente a su producto, nos puede llamar al número del Servicio Técnico +34 93 772 28 49.

5 AÑOS
DE GARANTÍA
DE FABRICANTE

10. Datos técnicos

- Dimensiones ($\emptyset \times T$)
 - PD -8 ECO DALI-2 IPD: UP: 109 × 69 mm AP: 129 × 65 mm
 - DE: 109 × 109 mm
 - PD -24 ECO DALI-2 IPD: UP: 109 × 74 mm AP: 129 × 70 mm
 - DE: 109 × 114 mm
- Consumo de potencia mediante DALI-2 (12–22,5 V DC, no SELV):
 - Consumo de corriente máx. conforme a IEC 62386-101: 84 mA*
 - Consumo de corriente máx. a 10 V
 - Tensión de entrada en funcionamiento regular: 17 mA*
 - Consumo de corriente típico a 16 V
 - Tensión de entrada en funcionamiento regular: 12 mA*
- Medición de luz: 2–1.000 lux
- Alcance (a 2,5 m de altura):
 - PD -8 ECO DALI-2 IPD:
 - tangencial \emptyset 8,5 m
 - radial \emptyset 4,5 m
 - presencia \emptyset 6,0 m
 - PD -24 ECO DALI-2 IPD:
 - tangencial \emptyset 24,5 m
 - radial \emptyset 5,5 m
 - presencia \emptyset 7,5 m
- Ángulo de detección: 360°
- Altura de montaje: 2,5–4 m
- Altura de montaje óptima: 2,8 m
- Tipo de protección: IP 54 (solo variante de superficie)
- Rango de temperatura: -20 °C hasta +50 °C

* Estos valores no se superan en el funcionamiento regular y pueden servir de base para la planificación.

11. Reparación de averías

La luz no se enciende.

- Sin tensión de conexión.
 - Comprobar la tensión de conexión.
- Valor lux demasiado bajo.
 - Aumentar el valor lux paulatinamente hasta que se encienda la luz.
- No se detecta movimiento.
 - Despejar el campo de detección delante del sensor.
 - Comprobar el campo de detección.

La luz no se apaga.

- Valor lux demasiado alto.
 - Bajar el valor lux.
- El tiempo de desconexión diferida transcurre.
 - Esperar el tiempo de desconexión diferida, en caso necesario, reducir el tiempo de desconexión diferida.
- Fuentes de calor interferentes, p. ej.: ventilador calentador, puertas y ventanas abiertas, animales domésticos, bombilla / foco halógeno, objetos en movimiento.
 - Comprobar el campo de detección.

El sensor se desconecta incluso en casos de presencia.

- El tiempo de desconexión diferida es demasiado corto.
 - Aumentar el tiempo de desconexión diferida.
- Umbral de luz demasiado bajo.
 - Modificar la regulación crepuscular.

El sensor se desconecta demasiado tarde.

- Tiempo de desconexión diferida demasiado largo.
 - Reducir el tiempo de desconexión diferida.

El sensor se conecta demasiado tarde en caso de movimientos frontales.

- Alcance de detección para sentido de movimiento frontal reducido.
 - Montar más sensores.
 - Adaptar el alcance.
 - Reducir la distancia entre dos sensores.

El sensor no se conecta en casos de presencia a pesar de estar oscuro.

- Valor lux demasiado bajo.
 - Aumentar el umbral de luminosidad.
- Modo semiautomático activo.
 - Activar el modo completamente automático o encender la luz vía pulsador.
- 4 horas OFF activado.
 - Desactivar 4 horas OFF.

El sensor no se vincula con la aplicación.

- Caída del sistema de la aplicación o del smartphone.
 - Reiniciar el terminal móvil.

Índice

1.	Sobre este documento	175
2.	Instruções de segurança gerais	175
3.	Descrição do aparelho	176
4.	Ligação elétrica	187
5.	Montagem	188
6.	Funcionamento	195
7.	Manutenção e conservação	196
8.	Reciclagem	196
9.	Garantia do fabricante	197
10.	Dados técnicos	198
11.	Eliminação de avarias	199

1. Sobre este documento

- Protegido pela lei sobre direitos de autor. Qualquer reimpresão, mesmo que apenas parcial, só é permitida com o nosso consentimento.
- Reservado o direito a alterações que visem o progresso técnico.



Aviso de perigo!



Aviso de perigo originado por eletricidade!



Aviso de perigo originado por água!

PT

2. Instruções de segurança gerais



A inobservância das instruções de utilização acarreta perigos!

Estas instruções contêm informações importantes para a utilização segura do aparelho. Potenciais perigos são identificados por indicações específicas. A inobservância destas indicações pode causar a morte ou ferimentos graves.

- Leia as instruções atentamente.
- Siga as instruções de segurança.
- Guarde as instruções num lugar acessível.
- Lidar com a corrente elétrica pode levar a situações perigosas. O contacto com peças condutoras de corrente pode resultar em choque elétrico, queimaduras ou na morte.
- Os trabalhos com tensão de rede só são permitidos se forem executados por pessoal profissional devidamente qualificado.
- É necessário respeitar as prescrições de instalação e

condições de conexão em vigor nos diversos países (por ex., D: VDE 0100, A: ÖVE-ÖNORM E8001-1, CH: SEV 1000).

- Utilize somente peças de reposição originais.
- Reparações só são permitidas se forem realizadas por empresas especializadas.

3. Descrição do aparelho

Utilização prevista

- Detetor.
- Montagem no teto em recintos fechados.
- Variante AP para montagem saliente.
- Variante UP para montagem embutida.
- Variante DE para montagem embutida no teto.
- Ligação a um sistema de bus DALI.

Grandezas detetáveis

O detetor consegue captar as seguintes grandezas detetáveis:

- Movimento.
- Presença.
- Luminosidade.

Princípio de funcionamento

O detetor de presença está equipado com detetores piroelétricos. Os detetores piroelétricos captam a radiação térmica invisível proveniente de corpos em movimento (por ex., pessoas, animais).

O detetor de presença destaca-se pela sua área de deteção de presença adicional, que permite uma deteção mais sensível até de movimentos mais pequenos. A radiação térmica registada é transformada por via eletrónica e transmitida através do bus DALI para o comando. A radiação térmica não é detetável através de obstáculos (por ex., paredes ou vidros).

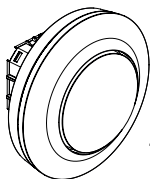
Interface

DALI-2 Input Device (DALI-2 IPD).

O DALI-2 IPD entrega os valores detetados ao sistema de bus DALI.

Itens fornecidos PD -8 ECO DALI-2 IPD para montagem embutida

3.1



1x

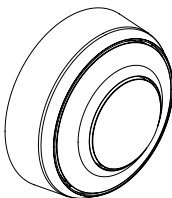


1x

- 1 Detetor
- 1 Obturador
- 1 Ficha de dados de segurança (A)
- 1 Guia rápido (B)

Itens fornecidos PD -8 ECO DALI-2 IPD para montagem saliente

3.2



1x

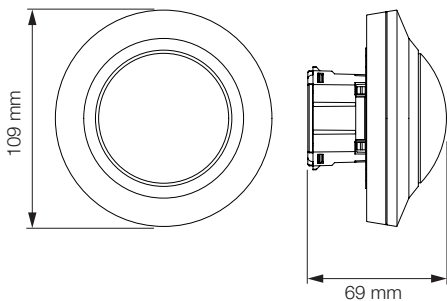


1x

- 1 Detetor
- 1 Obturador
- 1 Ficha de dados de segurança (A)
- 1 Guia rápido (B)

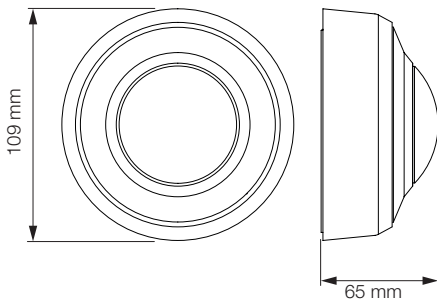
Dimensões do produto PD -8 ECO DALI-2 IPD para montagem embutida

3.3



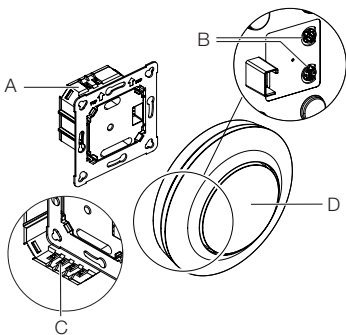
Dimensões do produto PD -8 ECO DALI-2 IPD para montagem saliente

3.4



Vista geral do aparelho PD -8 ECO DALI-2 IPD para montagem embutida

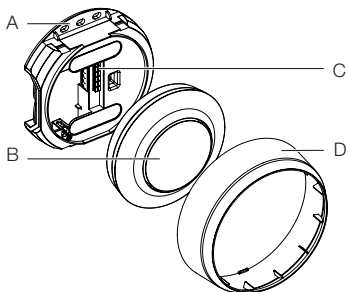
3.5



- A Módulo de carga
- B Pino de potenciômetro
(no caso do DALI-2 IPD, sem função)
- C Barra de junção
- D Módulo sensor

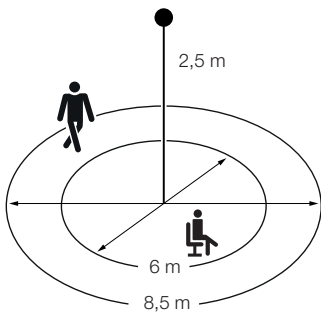
Vista geral do aparelho PD -8 ECO DALI-2 IPD para montagem saliente

3.6



- A Módulo de carga
- B Módulo sensor
- C Barra de junção
- D Anel de acabamento

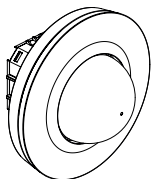
3.7



PT

Itens fornecidos PD -24 ECO DALI-2 IPD para montagem embutida

3.8



1x



1x

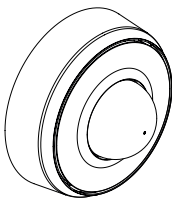


1x

- 1 Detetor
- 1 Obturador
- 1 Ficha de dados de segurança (A)
- 1 Guia rápido (B)

Itens fornecidos PD -24 ECO DALI-2 IPD para montagem saliente

3.9



1x



1x

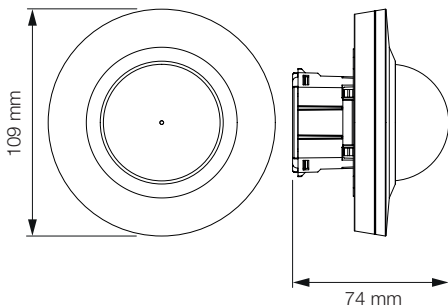


1x

- 1 Detetor
- 1 Obturador
- 1 Ficha de dados de segurança (A)
- 1 Guia rápido (B)

**Dimensões do produto PD -24 ECO DALI-2 IPD para
montagem embutida**

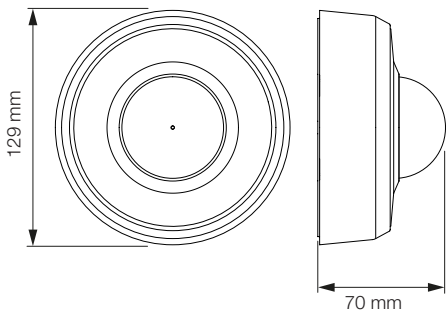
3.10



PT

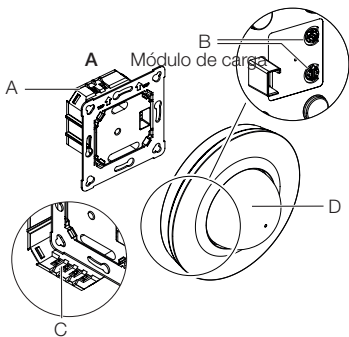
**Dimensões do produto PD -24 ECO DALI-2 IPD para
montagem saliente**

3.11



Vista geral do aparelho PD -24 ECO DALI-2 IPD para montagem embutida

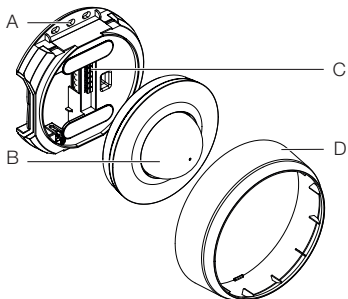
3.12



- A Módulo de carga
- B Pino de potenciômetro
(no caso do DALI-2 IPD, sem função)
- C Barra de junção
- D Módulo sensor

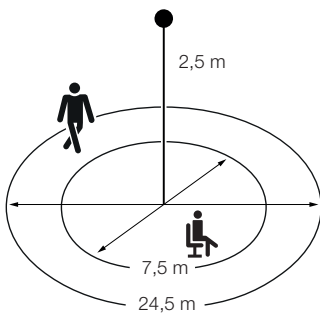
Vista geral do aparelho PD -24 ECO DALI-2 IPD para montagem saliente

3.13



- A Módulo de carga
- B Módulo sensor
- C Barra de junção
- D Anel de acabamento

3.14



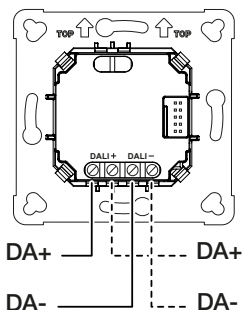
4. Ligação elétrica

DA+ = Ligação ao bus DALI (castanho).

DA- = Ligação ao bus DALI (azul).

Módulo de carga, montagem embutida

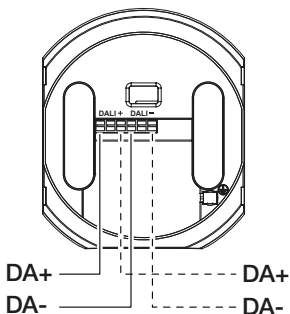
4.1



PT

Adaptador para a montagem saliente

4.2



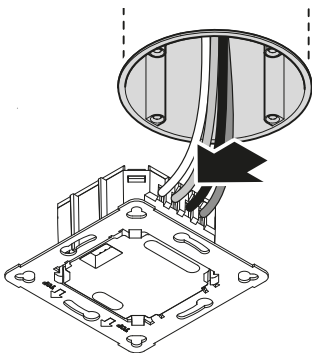
5. Montagem

Preparação da montagem

- Verifique todos os componentes para detetar eventuais danos. Se detetar qualquer dano, não coloque o produto em funcionamento.
- Procure um local de montagem adequado.
 - Tenha o alcance em conta.
 - Tenha a deteção de movimentos em conta.
 - À prova de trepidações.
 - Área de deteção livre de quaisquer obstáculos.
 - Não em áreas potencialmente explosivas.
 - Não em cima de superfícies facilmente inflamáveis.

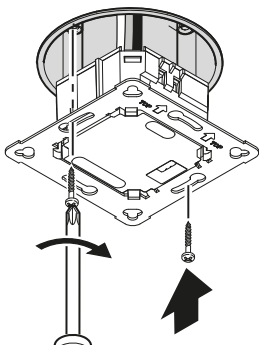
Passos para a montagem embutida

5.1



- Certifique-se de que a alimentação de tensão está desligada.
 - Proceda à ligação à rede.
- “4. Ligação elétrica”

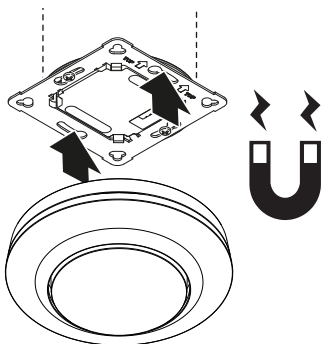
5.2



PT

- Aparafuse o módulo de ligação na caixa de montagem.

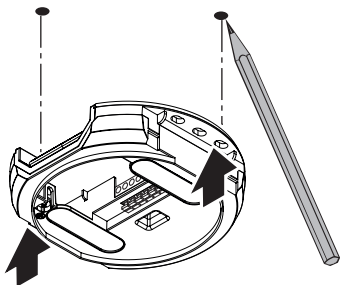
5.3



- Coloque o módulo detetor magnético no módulo de ligação.
- Ligue a alimentação de tensão.

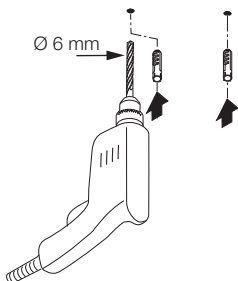
Passos para a montagem de superfície

5.4



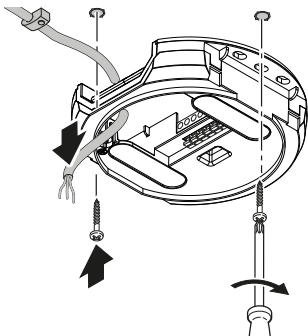
- Certifique-se de que a alimentação de tensão está desligada.
- Marque os furos.

5.5



- Faça furos (Ø 6 mm) e coloque as buchas.

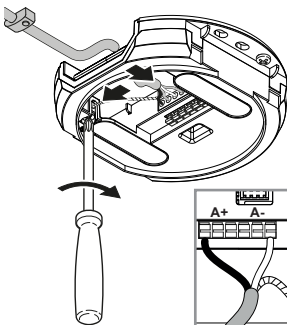
5.6



PT

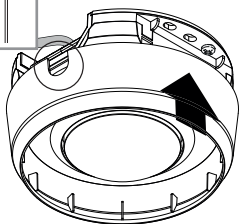
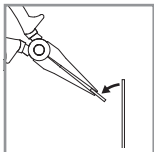
- Faça passar o cabo.
- Aparafuse o módulo de ligação.

5.7



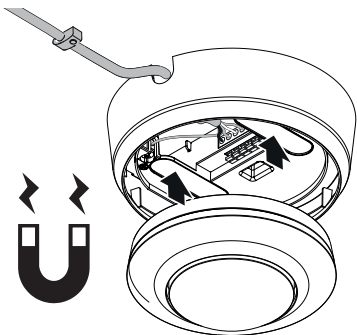
- Proceda à ligação à rede.
- “4. Ligação elétrica”

5.8



- Parta a lingueta de montagem.
- Coloque o adaptador para a montagem de superfície.

5.9

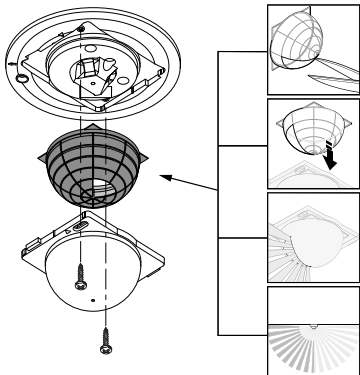


- Coloque o módulo detetor magnético.
- Ligue a alimentação de tensão

Adapte o alcance de deteção

O obturador (item fornecido) permite ajustar individualmente o alcance de deteção.

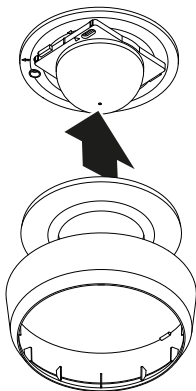
5.10



PT

- Certifique-se de que a alimentação de tensão está desligada.
- Remova o módulo detetor do módulo de ligação.
- Desmonte o anel de acabamento e a lente.
- Recortar o obturador:
Os segmentos cobertos da lente reduzem o alcance.
- Coloque o obturador na lente.
- Fixe a lente com parafusos.
- Coloque o anel de acabamento.
- Encaixe o módulo detetor no módulo de ligação.

5.11



- Encaixe o anel de acabamento.
 - Ligue a fonte de alimentação elétrica.
 - Proceda aos ajustes.
- “6. Funcionamento”

6. Funcionamento

A colocação em funcionamento é efetuada em conformidade com a norma DALI-2 válida.

- Estão disponíveis todas as funcionalidades e comandos da norma DALI IEC 62386 parte 101, parte 103, parte 303 e parte 304.
- Todos os valores detetados (movimento, luminosidade) podem ser solicitados pelo DALI-2 Application Controller.

Adicionalmente, existe a possibilidade de uma transmissão cíclica automática ou temporizada dos valores de movimento e luminosidade. Para mais informações, consulte a descrição de interface na internet em:

www.steinel.de

O detetor de presença está previsto para ser ligado a um DALI-2 Application Controller (APC).

Funcionamento dos LEDs

Modo de funcionamento normal: LED desligado

Arranque: LED azul pisca lentamente durante 10 segundos

Inicialização: LED azul ligado

Identificação: LED azul pisca lentamente

Erro: LED vermelho pisca rapidamente

Sem movimento em modo de funcionamento de teste:
LED verde ligado

Movimento em modo de funcionamento de teste:
LED verde pisca rapidamente

Nota:

Os potenciômetros no módulo de detetor não têm qualquer função.

7. Manutenção e conservação

O aparelho não requer qualquer tipo de manutenção.



Perigo de eletrocussão!

O contacto de água com peças condutoras de corrente pode resultar em choque elétrico, queimaduras ou na morte.

- Limpe o aparelho apenas se estiver seco.

Perigo de danos materiais!

A utilização dos detergentes errados pode danificar o aparelho.

- Limpe o aparelho com um pano ligeiramente humedecido sem detergente.

8. Reciclagem

Equipamentos elétricos, acessórios e embalagens têm de ser entregues num posto de revalorização ecológica.



Nunca deite equipamentos elétricos para o lixo doméstico!

Apenas para estados membros da U.E.:

Segundo a diretiva europeia relativa aos resíduos de equipamentos elétricos e eletrónicos, e a respetiva transposição para o direito nacional, todos os equipamentos elétricos e eletrónicos em fim de vida útil devem ser recolhidos separadamente e entregues nos pontos de recolha previstos para fins de revalorização ecológica.

9. Garantia do fabricante

Garantia do fabricante STEINEL GmbH, Dieselstraße 80-84, DE-33442 Herzebrock-Clarholz, Alemanha

Enquanto comprador, tem direito a uma garantia quer seja legal ou por defeitos de fabrico junto do vendedor. A nossa declaração de garantia não tem qualquer efeito substitutivo nem limitador sobre estes direitos. Nós concedemos-lhe 5 anos de garantia sobre o perfeito estado e o correto funcionamento do seu produto da série STEINEL Professional. Garantimos-lhe que o produto não apresenta quaisquer defeitos de material, fabrico e construção. Garantimos as perfeitas condições de funcionamento de todos os componentes eletrónicos e cabos, bem como a ausência de defeitos em todos os materiais utilizados e respetivos acabamentos.

Reclamação:

se pretender fazer uma reclamação, ao abrigo da garantia, envie por favor, o seu produto completo com os respetivos portes pagos e acomodado pelo original da fatura de compra, que deverá conter obrigatoriamente a data da compra e a designação inequívoca do produto, ao seu revendedor ou diretamente a nós: F. Fonseca, S.A. - Rua João Francisco do Casal 87-89, 3800-266 Aveiro. Por isso, recomendamos que guarde a sua fatura de compra num local seguro até o prazo de garantia expirar.

A F. Fonseca, S.A. não assumirá qualquer responsabilidade pelos custos e riscos de transporte na devolução de um produto. Para obter informações sobre como reclamar o seu direito a uma intervenção ao abrigo da garantia, visite o nosso site em www.ffonseca.com

Se necessitar de uma intervenção ao abrigo da garantia ou se tiver qualquer dúvida em relação ao seu produto, contacte-nos através da nossa linha de assistência: +351 234 303 900.

5 ANOS
GARANTIA
DO FABRICANTE

10. Dados técnicos

- Dimensões ($\emptyset \times p$)
 - PD -8 ECO DALI-2 IPD: UP: 109 x 69 mm AP: 129 x 65 mm
DE: 109 x 109 mm
 - PD -24 ECO DALI-2 IPD: UP: 109 x 74 mm AP: 129 x 70 mm
DE: 109 x 114 mm
- Potência através de DALI-2 (12 – 22,5 V DC, no SELV):
 - Consumo de corrente máx. IEC 62386-101: 84 mA*
 - Consumo de corrente máx. a 10 V
Tensão de entrada em funcionamento regular: 17 mA*
 - Consumo de corrente típico a 16 V
Tensão de entrada em funcionamento regular: 12 mA*
- Medição da luz: 2 – 1.000 lux
- Alcance (a uma altura de 2,5 m):
 - PD -8 ECO DALI-2 IPD:
 - Tangencial \emptyset 8,5 m
 - Radial \emptyset 4,5 m
 - Presença \emptyset 6,0 m
 - PD -24 ECO DALI-2 IPD:
 - Tangencial \emptyset 24,5 m
 - Radial \emptyset 5,5 m
 - Presença \emptyset 7,5 m
- Ângulo de deteção: 360°
- Altura de montagem: 2,5 – 4 m
- Altura de montagem ideal: 2,8 m
- Grau de proteção: IP 54
(apenas variante de montagem saliente)
- Intervalo de temperatura: -20 °C até +50 °C

* Em funcionamento regular, estes valores não serão ultrapassados e podem ser utilizados como base para planeamento.

11. Eliminação de avarias

Luz não se acende.

- Falta tensão de ligação.
 - Verifique a tensão de ligação.
- Valor lux definido é insuficiente.
 - Aumente o valor lux gradualmente até a luz se acender.
- Não foi detetado movimento.
 - Estabeleça contacto visual desobstruído com o sensor.
 - Verifique a área de deteção.

Luz não se apaga.

- Valor lux excessivo.
 - Defina um valor lux mais baixo.
- Tempo de luz ligada a decorrer.
 - Espere até o tempo de luz ligada decorrer, se necessário, reduzir o tempo.
- Fontes de calor interferentes, por ex.: aquecedores, portas ou janelas abertas, animais de estimação, lâmpada incandescente / projetor de halogéneo, objetos em movimento.
 - Verifique a área de deteção.

Detetor desliga a luz apesar de estar alguém presente.

- Tempo de luz ligada insuficiente.
 - Aumente o tempo de luz ligada.
- Limiar de luz insuficiente.
 - Altere a regulação crepuscular.

Detetor desliga as luzes demasiado tarde.

- Tempo de luz ligada excessivo.
 - Reduza o tempo de luz ligada.

Em sentido de aproximação frontal, o detetor liga demasiado tarde.

- Alcance está reduzido em sentido de aproximação frontal.
 - Monte mais detetores.
 - Adapte o alcance.
 - Reduza a distância entre dois detetores.

Detetor não liga as luzes apesar de estar escuro e haver presença de alguém.

- Valor lux escolhido é insuficiente.
 - Aumente o valor-limite da luminosidade.
- Modo semiautomático ativo.
 - Ative o modo totalmente automático ou ligue a luz com o botão.
- 4 horas DESLIGADA ativo.
 - Desative 4 horas DESLIGADA.

O detetor não se liga à aplicação.

- Crash do sistema da aplicação ou do smartphone.
 - Reinicie o dispositivo móvel.

Innehåll

1.	Om detta dokument	202
2.	Allmänna säkerhetsanvisningar	202
3.	Produktbeskrivning	203
4.	Elektrisk anslutning	214
5.	Montage	215
6.	Funktion	222
7.	Underhåll och skötsel	223
8.	Avfallshantering	223
9.	Tillverkargaranti	224
10.	Tekniska data	227
11.	Åtgärdande av störningar	228

1. Om detta dokument

- Upphovsrättsligt skyddat. Eftertryck, även delar av texten, bara med vårt samtycke.
- Ändringar som görs p.g.a. den tekniska utvecklingen, förbehålles.



Varning för fara!



Varning för fara genom elektrisk ström!



Varning för fara p.g.a. vatten!

2. Allmänna säkerhetsanvisningar



Fara om bruksanvisningen inte följs!

Denna bruksanvisning innehåller viktig information för en säker hantering av apparaten. Särskild uppmärksamhet riktas mot eventuella faror. Om bruksanvisningen inte följs kan det leda till dödsfall eller allvarliga personskador.

- Läs noga igenom bruksanvisningen.
- Följ säkerhetsanvisningarna.
- Förvara den tillgängligt.
- Hantering av elektrisk ström kan leda till farliga situationer. Kontakt med strömförande delar kan medföra elektrisk chock, brännsår eller leda till döden.
- Arbeten på nätspänningen får endast genomföras av kvalificerad yrkespersonal.
- Installationsföreskrifter och anslutningskrav som gäller i respektive land ska iakttas (t.ex. D: VDE 0100, A: ÖVE-ÖNORM E8001-1, CH: SEV 1000).
- Använd endast originalreservdelar.

- Reparationer får endast genomföras av professionella företag.

3. Produktbeskrivning

Ändamålsenlig användning

- Sensor.
- Takmontage inomhus.
- Variant AP för utanpåliggande montage.
- Variant UP för infällt montage.
- Variant DE för takmontage.
- Anslutning till ett DALI-bussystem.

Sensorstorlekar

Sensorn kan registrera följande:

- Rörelse.
- Närvaro.
- Ljusnivå.

Funktionsprincip

Närvarovakten är utrustad med pyrosensorer. Pyrosensorerna känner av den osynliga värmestrålningen från kroppar i rörelse (t.ex. människor, djur).

Närvarovakten utmärker sig genom ett extra närvaroområde som ger en känsligare registrering av även små rörelser. Den registrerade värmestrålningen omvandlas på elektronisk väg och ges vidare via DALI-buss. Värmestrålningen registreras inte genom hinder (t.ex. väggar, glasrutor).

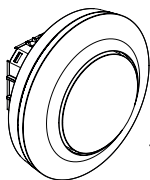
Gränssnitt

DALI-2 Input Device (DALI-2 IPD).

DALI-2 IPD överför de uppmätta sensorvärdena till DALI-bussystemet.

Innehåll PD -8 ECO DALI-2 IPD infällt montage

3.1



1x

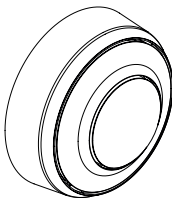


1x

- 1 Sensor
- 1 Täckram
- 1 Säkerhetsdatablad (A)
- 1 Quick-start guide (B)

Innehåll PD -8 ECO DALI-2 IPD utanpåliggande montage

3.2



1x

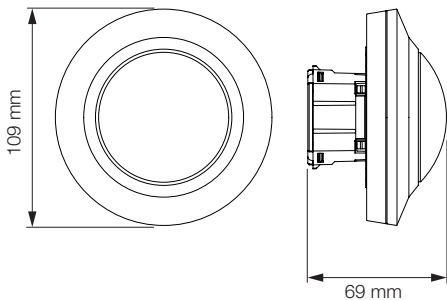


1x

- 1 Sensor
- 1 Täckram
- 1 Säkerhetsdatablad (A)
- 1 Quick-start guide (B)

Produktmått PD -8 ECO DALI-2 IPD infällt montage

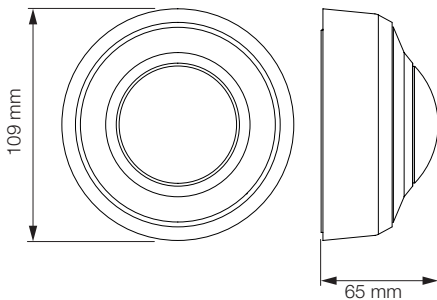
3.3



SE

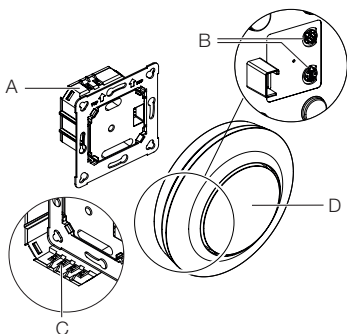
Produktmått PD -8 ECO DALI-2 IPD utanpålig-gande montage

3.4



Produktöversikt PD -8 ECO DALI-2 IPD infällt montage

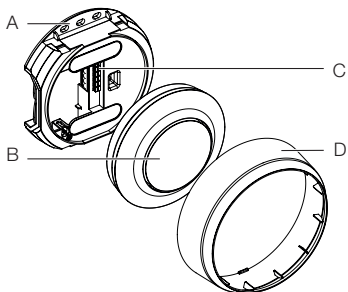
3.5



- A Inkopplingsbox
- B Potistift (vid DALI-2 IPD utan funktion)
- C Anslutningsplint
- D Sensormodul

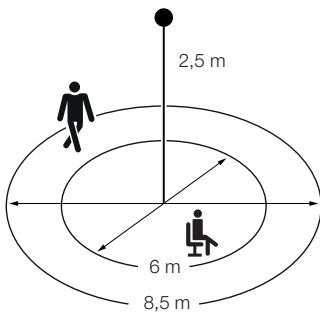
Produktöversikt PD -8 ECO DALI-2 IPD utanpåliggande montage

3.6



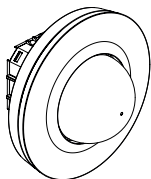
- A Inkopplingsbox
- B Sensor modul
- C Anslutningsplint
- D Täckring

3.7



Innehåll PD -24 ECO DALI-2 IPD infällt montage

3.8



1x



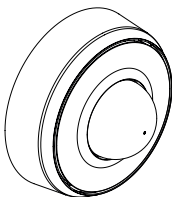
1x

SE

- 1 Sensor
- 1 Täckram
- 1 Säkerhetsdatablad (A)
- 1 Quick-start guide (B)

Innehåll PD -24 ECO DALI-2 IPD utanpåliggande montage

3.9



1x

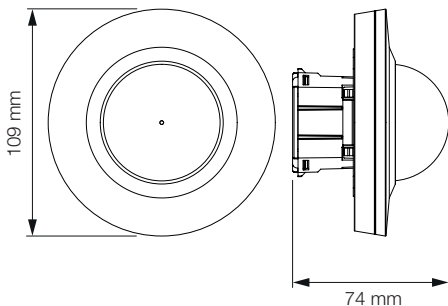


1x

- 1 Sensor
- 1 Täckram
- 1 Säkerhetsdatablad (A)
- 1 Quick-start guide (B)

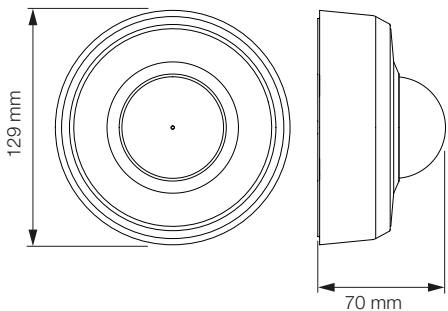
Produktmått PD -24 ECO DALI-2 IPD i infällt montage

3.10



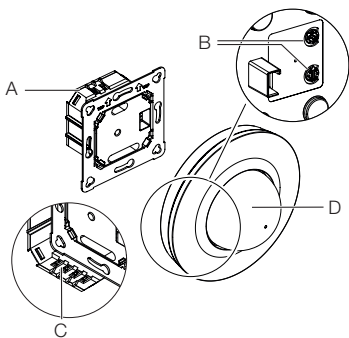
Produktmått PD -24 ECO DALI-2 IPD utanpåliggande montage

3.11



Produktöversikt PD -24 ECO DALI-2 IPD infällt montage

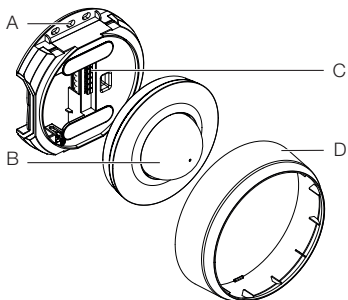
3.12



- A Inkopplingsbox
- B Potistift (vid DALI-2 IPD utan funktion)
- C Anslutningsplint
- D Sensormodul

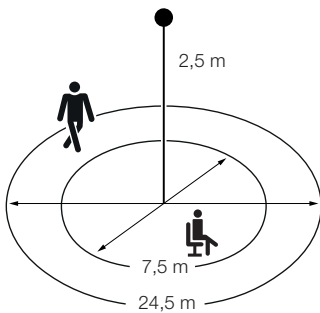
Produktöversikt PD -24 ECO DALI-2 IPD utanpåliggande montage

3.13



- A Inkopplingsbox
- B Sensormodul
- C Anslutningsplint
- D Täckring

3.14



SE

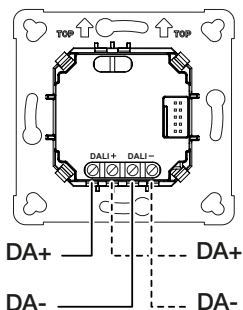
4. Elektrisk anslutning

DA+ = Anslutning till DALI-bussen (brun).

DA- = Anslutning till DALI-bussen (blå).

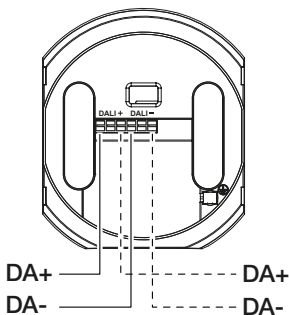
Inkopplingsbox infällt montage

4.1



Adapter utanpåliggande montage

4.2



5. Montage

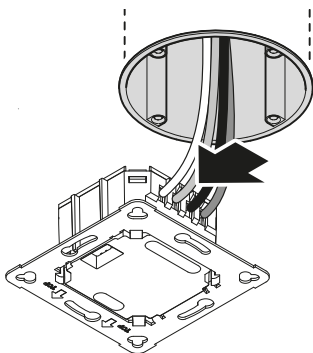
Montageförberedelser

- Kontrollera samtliga delar med avseende på skador. Är produkten skadad får den inte tas i bruk.
- Välj en lämplig montageplats.
 - Med hänsyn till räckvidden.
 - Med hänsyn till rörelsedetekteringen.
 - Vibrationsfritt.
 - Bevakningsområde utan hinder.
 - Inte i explosionsfarliga miljöer.
 - Inte på lättantändliga underlag.

SE

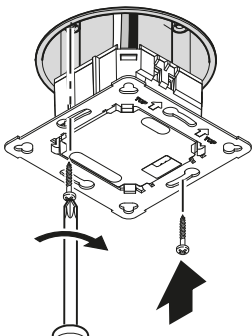
Montagesteg infällt montage

5.1



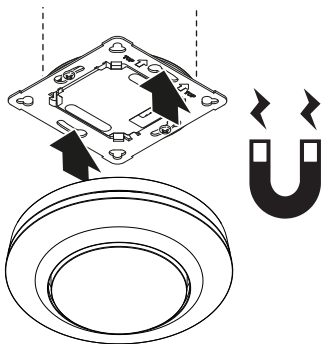
- Kontrollera att spänningen är frånslagen.
 - Anslut nätspänningen.
- "4. Elektrisk anslutning"

5.2



- Skruva fast inkopplingsboxen på inbyggnadsdosan.

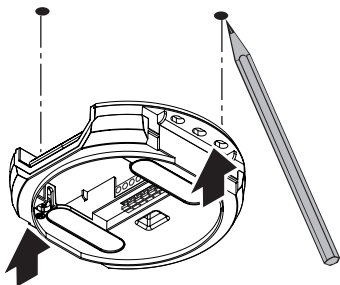
5.3



- Placera den magnetiska sensormodulen på inkopplingsboxen.
- Slå till spänningen.

Monteringssteg utanpåliggande montage

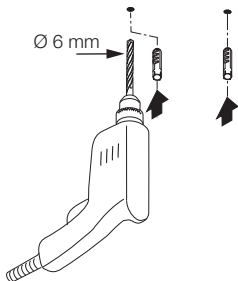
5.4



SE

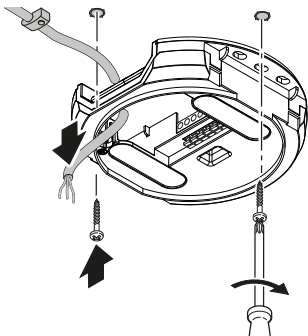
- Kontrollera att spänningen är frånslagen.
- Markera borrhålen.

5.5



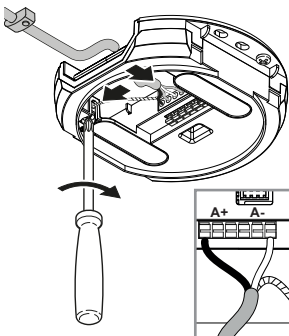
- Borra hål (Ø 6 mm) och sätt i pluggar.

5.6



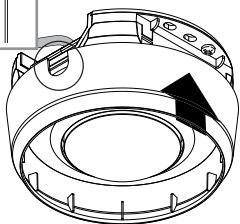
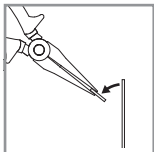
- Dra igenom kabeln.
- Skruva fast inkopplingsboxen.

5.7



- Anslut nätspänningen.
- "4. Elektrisk anslutning"

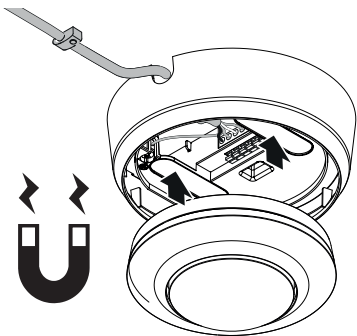
5.8



SE

- Bryt bort montagefliken.
- Sätt på adaptern för utanpåliggande montage.

5.9

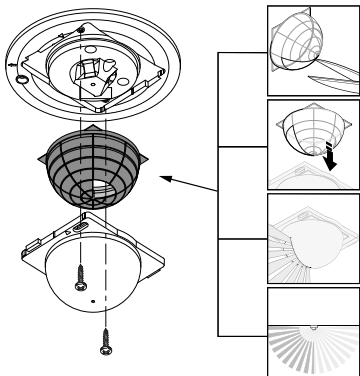


- Sätt på den magnetiska sensormodulen.
- Slå till spänningen.

Anpassa bevakningsräckvidden

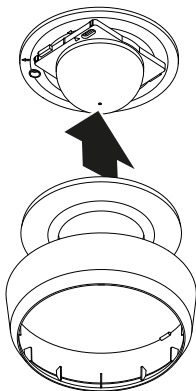
Med täckramen (ingår i leveransen) kan bevakningsräckvidden anpassas individuellt.

5.10



- Kontrollera att spänningen är frånslagen.
- Dra loss sensormodulen från inkopplingsboxen.
- Demontera täckringen och linsen.
- Klipp till täckramen:
övertäckta linssegment förkortar räckvidden.
- Placera täckramen i linsen.
- Fixera linsen med skruvar.
- Sätt på täckringen.
- Sätt på sensormodulen på inkopplingsboxen.

5.11



SE

- Sätt på täckringen.
 - Slå till spänningen.
 - Företa inställningarna.
- "6. Funktion"

6. Funktion

Idrifttagningen görs enligt gällande DALI-2-norm.

- Alla funktioner och kommandon i DALI-norm IEC 62386 del 101, del 103, del 303 och del 304 är tillgängliga.
- Alla sensorvärden (rörelse, ljusnivå) kan hämtas av DALI-2 Application Controllern.

För rörelse- och ljusnivåvärdena kan sändningen dessutom ske automatiskt eller tidsbaserat cykliskt. Detaljerad information finns i gränssnittsbeskrivningen i internet på: www.steinel.de

Närvarovakten är avsedd för anslutning till en DALI-2 Application Controller (APC).

LED-funktion

Normaldrift: LED uteblir

Start: LED blinkar långsamt blått i 10 sekunder

Initiering: LED lyser konstant blått

Identifiering: LED blinkar långsamt blått

Fel: LED blinkar snabbt rött

Testdrift ingen rörelse: LED lyser grönt

Testdrift rörelse: LED blinkar snabbt grönt

Anmärkning:

Potentiometrarna på sensormodulen har ingen funktion.

7. Underhåll och skötsel

Apparaten är underhållsfri.



Fara p.g.a. elektrisk ström!

Om vatten kommer i kontakt med strömförande delar kan det medföra elektrisk chock, brännskador eller dödsfall.

- Rengör bara apparaten när den är torr.

Risk för materiella skador!

Felaktiga rengöringsmedel kan orsaka skador på apparaten.

- Rengör den med en lätt fuktad trasa utan rengöringsmedel.

SE

8. Avfallshantering

Elapparater, tillbehör och förpackningar måste lämnas in till miljövänlig återvinning.



Kasta inte elapparater i hushållssoporna!

Gäller endast EU-länder:

Enligt det gällande europeiska direktivet om uttjänta elektriska och elektroniska apparater och dess omsättning i nationell lagstiftning, måste uttjänta elapparater samlas separat och lämnas in till miljövänlig återvinning.

9. Tillverkargaranti

Tillverkargaranti STEINEL GmbH, Dieselstraße 80-84, DE-33442 Herzebrock-Clarholz, Tyskland

Alla produkter från STEINEL uppfyller högsta kvalitetsanspråk. Av den anledningen tillhandahåller vi som tillverkare dig som kund gärna en garanti enligt nedanstående villkor:

Garantin omfattar frihet från brister, som bevisligen beror på ett material- eller tillverkningsfel och omgående meddelas oss efter att det konstaterats och inom garantitiden. Garantin omfattar samtliga STEINEL Professional-produkter som köps och används i Tyskland.

Vår garanti för konsumenter

Nedanstående bestämmelser gäller för konsumenter. En konsument är varje naturlig person som vid köptransaktionen varken utövar sin industriella eller självständiga yrkesverksamhet.

Du kan välja, om vi ska fullgöra garantin genom en gratis reparation, gratis utbyte (evtl. genom en lik- eller mervärdig, nyare modell) eller genom ett tillgodohavande.

Garantitiden för den STEINEL Professional-produkt som du köpt är för sensorer, strålkastare, utomhus- och inomhusbelysning **5 år** alltid från produktens inköpsdatum.

Vi åtar oss transportkostnaderna för retursändningen men inte transportriskerna.

Vår garanti för företagare

Nedanstående bestämmelser gäller för företagare.

Företagare är en naturlig eller juridisk person eller ett rättskapabelt personbolag som vid köptransaktionen utövar sin industriella eller självständiga yrkesverksamhet.

Vi avgör, om vi ska fullgöra garantin genom gratis åtgärdande av bristerna, gratis utbyte (evtl. genom en lik- eller mervärdig, nyare modell) eller genom ett tillgodohavande.

Garantitiden för den STEINEL Professional-produkt som du köpt är för sensorer, strålkastare, utomhus- och inomhusbelysning **5 år** alltid från produktens inköpsdatum.

Inom ramen för garantin ersätter vi inte dina utgifter som krävs vid en kompletterande prestation och inte dina utgifter vid utbyggnaden av den bristfälliga produkten och inbyggnaden av en utbytesprodukt.

Garantirättigheter, kostnadsfrihet

De tjänster som beskrivs här gäller utöver de lagliga garantianspråken - inklusive särskilda skyddsbestämmelser för konsumenterna - och begränsar eller ersätter inte dessa. Att utöva sina lagliga rättigheter vid brister är kostnadsfritt.

Undantaget från garantin

Uttryckligen undantagna från denna garanti är alla utbytbara ljuskällor.

Därutöver bortfaller garantin:

- vid normal förslitning p.g.a. användning eller annan naturlig förslitning på produktdelar eller brister på STEINEL Professional-produkten, som beror på normal förslitning p.g.a. användning eller annan naturlig förslitning,
- vid användning av produkten för ändamål den inte är avsedd eller vid osakkunnig användning eller om bruksanvisningen ignoreras,
- om till- och ombyggnader resp. andra modifikationer på produkten genomförts egenmäktigt eller om brister kan hänföras till att tillbehörs-, kompletterings- eller reservdelar inte är STEINEL originaldelar,
- om underhåll och skötsel av produkten inte motsvarat bruksanvisningen,
- om montering och installation inte utförts enligt installationsbestämmelserna från STEINEL,
- vid transportskador eller -förluster.

Tysk lags giltighet

Tysk lagstiftning gäller och undantaget är överenskommen med Förenta Nationerna om avtal för den internationella varuhandeln (CISG).

Göra gällande

Om du vill ta din garanti i anspråk, så skickar du din produkt fullständig tillsammans med originalkvittot, där köpedatum och produktbeteckning måste framgå, till din återförsäljare eller direkt till oss, Karl H Ström AB, Verktygsvägen 4, SE-55302 Jönköping. Därför rekommenderar vi att du sparar kvittot väl tills garantitiden har gått ut.

5 Å R S
TILLVERKAR
GARANTI

10. Tekniska data

- Mått ($\emptyset \times D$)
 - PD -8 ECO DALI-2 IPD: UP: 109 × 69 mm AP:
129 × 65 mm
 - DE: 109 × 109 mm
 - PD -24 ECO DALI-2 IPD: UP: 109 × 74 mm AP:
129 × 70 mm
 - DE: 109 × 114 mm
- Systemeffekt DALI-2 (12 – 22,5 V DC, no SELV):
 - Max. strömförbrukning enligt IEC 62386-101: 84 mA* SE
 - Max. strömförbrukning vid 10 V
ingångsspänning i reguljär drift: 17 mA*
 - Typisk strömförbrukning vid 16 V
ingångsspänning i reguljär drift: 12 mA*
- Ljusbmätning: 2 – 1.000 lux
- Räckvidd (på 2,5 m höjd):
 - PD -8 ECO DALI-2 IPD:
tangentiell \emptyset 8,5 m
radiell \emptyset 4,5 m
närvaro \emptyset 6,0 m
 - PD -24 ECO DALI-2 IPD:
tangentiell \emptyset 24,5 m
radiell \emptyset 5,5 m
närvaro \emptyset 7,5 m
- Bevakningsvinkel: 360°
- Montagehöjd: 2,5 – 4 m
- Optimal montagehöjd: 2,8 m
- Skyddsklass: IP 54 (bara utanpåliggande variant)
- Temperaturområde: -20 °C till +50 °C

* Dessa värden överskrider inte i reguljär drift och kan användas som planeringsbas.

11. Åtgärdande av störningar

Ljuset tänds inte.

- Ingen spänning ansluten.
 - Kontrollera anslutningsspänningen.
- Skymningsvärde för lågt inställt.
 - Öka långsamt skymningsvärdet tills ljuset tänds.
- Ingen rörelse i sensorns bevakningsområde.
 - Kontrollera så att sensorn kan känna av önskat bevakningsområde.
 - Kontrollera bevakningsområdet.

Ljuset släcks inte.

- Skymningsvärde för högt.
 - Sänk skymningsnivån.
- Efterlystiden löper ut.
 - Vänta tills efterlystiden har löpt ut, reducera efterlystiden om det behövs.
- Påverkan från värmekällor t.ex. värmefläkt, öppna dörrar och fönster, husdjur, varma ljuskällor, rörliga objekt.
 - Kontrollera bevakningsområdet.

Sensorn släcker ljuset trots rörelse i bevakningsområdet.

- Efterlystiden för kort inställd.
 - Öka efterlystiden.
- Skymningsnivå för lågt inställd.
 - Ändra skymningsnivån.

Sensorn släcker inte ljuset tillräckligt snabbt.

- Efterlystiden för långt inställd.
 - Minska efterlystiden.

Ljuset tänds inte snabbt nog när man går rakt mot sensorn.

- Räckvidden är reducerad vid rörelse rakt emot sensorn.
 - Anslut ytterligare sensorer.
 - Anpassa räckvidden.
 - Minska avståndet mellan två sensorer.

Sensorn tändar inte ljuset trots rörelse och mörker.

- Skymningsvärde för lågt inställt.
 - Öka skymningsvärdet.
- Halvautomatik aktiv.
 - Aktivera helautomatiken eller tänd ljuset med knappen.
- 4 timmar AV aktiv.
 - Avaktivera 4 timmar AV.

Sensorn kopplar inte upp sig mot appen.

- Systemkrasch i appen eller smarttelefonen.
 - Starta om den mobila enheten.

SE

Indhold

1.	Om dette dokument	231
2.	Generelle sikkerhedsanvisninger	231
3.	Beskrivelse	232
4.	Elektrisk tilslutning	243
5.	Montering	244
6.	Funktion	251
7.	Vedligeholdelse og pleje	252
8.	Bortskaffelse	252
9.	Producentgaranti	253
10.	Tekniske data	254
11.	Afhjælpning af fejl	255

1. Om dette dokument

- Ophavsretligt beskyttet. Eftertryk, også i uddrag, kun med vores tilladelse.
- Vi forbeholder os ret til ændringer af hensyn til den tekniske udvikling.



Advarsel mod farer!



Advarsel mod farer på grund af strøm!



Advarsel mod farer på grund af vand!

DK

2. Generelle sikkerhedsanvisninger



Fare, hvis brugsanvisningen ikke følges!

Denne vejledning indeholder vigtige informationer om sikker håndtering af enheden. Der gøres specifikt opmærksom på mulige farer. Manglende overholdelse kan medføre døden eller alvorlige kvæstelser.

- Læs vejledningen omhyggeligt.
- Følg sikkerhedsanvisningerne.
- Opbevar vejledningen, så der er adgang til den.
- Håndtering af elektrisk strøm kan medføre farlige situationer. Berøring af strømførende dele kan give elektrisk stød, forbrændinger og medføre dødsfald.
- Arbejde på netspænding må kun udføres af kvalificeret fagpersonale.
- Overhold det pågældende lands installationsforskrifter og tilslutningsregler (f. eks. D: VDE 0100, A: ÖVE-ÖNORM E8001-1, CH: SEV 1000).
- Brug kun originale reservedele.

- Reparationer må kun udføres af specialvirksomheder.

3. Beskrivelse

Korrekt anvendelse

- Sensor.
- Indendørs loftmontering.
- Variant AP til overflademontering.
- Variant UP til indfældet montering.
- Variant DE til indfældet loftmontering.
- Tilslutning til et DALI-bussystem.

Sensorstørrelser

Sensoren kan omfatte følgende sensorstørrelser:

- Bevægelse.
- Tilstedeværelse.
- Lysstyrke.

Funktionsprincip

Tilstedeværelsessensoren er udstyret med pyrosensorer. Pyrosensorerne opfanger usynlig varmeudstråling fra objekter, der bevæger sig (f.eks. mennesker, dyr).

Tilstedeværelsessensoren udmærker sig ved et ekstra tilstedeværelsesområde, der muliggør en mere følsom registrering af mindre bevægelser. Denne registrerede varmestråling omsættes elektronisk og videresendes til styringen via DALI-bussen. Ved forhindringer (f.eks. mure eller vinduer) registreres der ingen varmestråling.

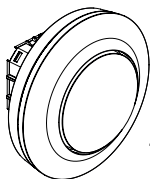
Grænseflade

DALI-2 Input Device (DALI-2 IPD).

DALI-2 IPD sender de målte sensorværdier ind i DALI-bussystemet.

Leveringsomfang PD -8 ECO DALI-2 IPD indfældet

3.1



1x

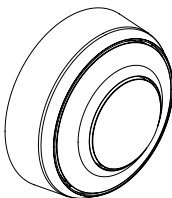


1x

- 1 Sensor
- 1 Afdækning
- 1 Sikkerhedsdatablad (A)
- 1 Quick-Start-guide (B)

Leveringsomfang PD -8 ECO DALI-2 IPD overflademonteret

3.2



1x

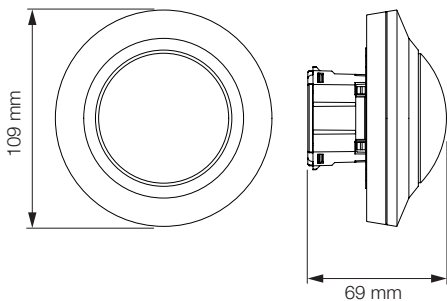


1x

- 1 Sensor
- 1 Afdækning
- 1 Sikkerhedsdatablad (A)
- 1 Quick-Start-guide (B)

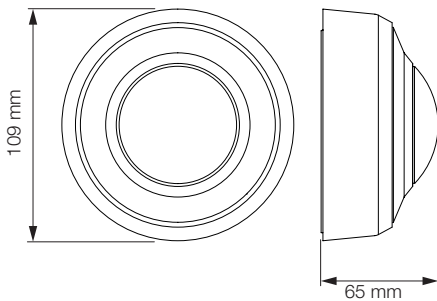
Produktmål PD -8 ECO DALI-2 IPD indfældet

3.3



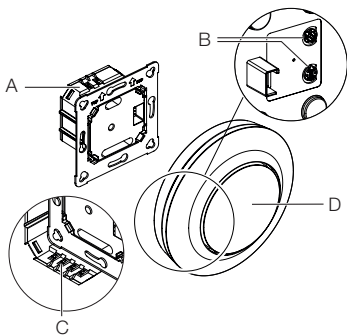
Produktmål PD -8 ECO DALI-2 IPD overflademonteret

3.4



Oversigt over enhed PD -8 ECO DALI-2 IPD indfældet

3.5

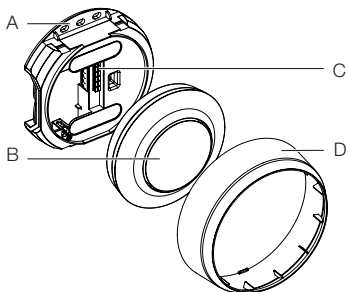


- A Lastmodul
- B Potentiometerstift (ingen funktion ved DALI-2 IPD)
- C Tilslutningsklemme
- D Sensormodul

DK

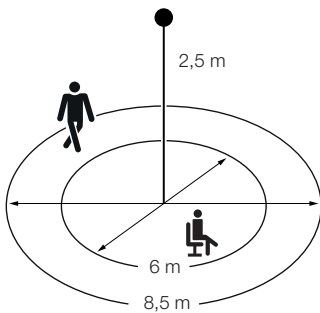
Oversigt over enhed PD -8 ECO DALI-2 IPD overflademonteret

3.6



- A Lastmodul
- B Sensormodul
- C Tilslutningsklemme
- D Afdækningsring

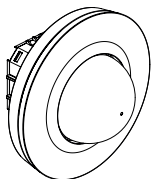
3.7



DK

Leveringsomfang PD -24 ECO DALI-2 IPD indfældet

3.8



1x

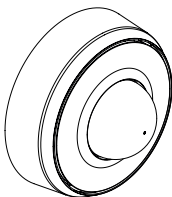


1x

- 1 Sensor
- 1 Afdækning
- 1 Sikkerhedsdatablad (A)
- 1 Quick-Start-guide (B)

Leveringsomfang PD -24 ECO DALI-2 IPD overflademonteret

3.9



1x

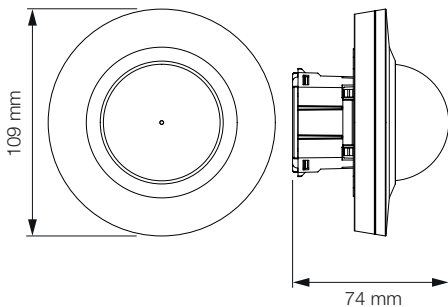


1x

- 1 Sensor
- 1 Afdækning
- 1 Sikkerhedsdatablad (A)
- 1 Quick-Start-guide (B)

Produktmål PD -24 ECO DALI-2 IPD indfældet

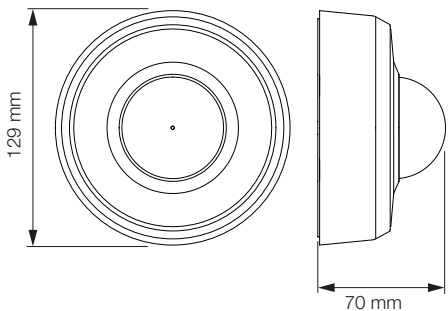
3.10



DK

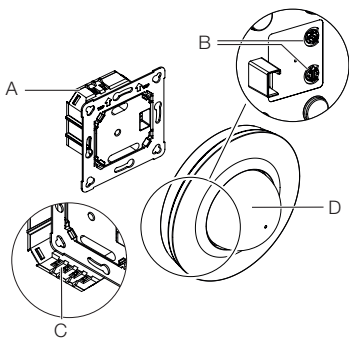
Produktmål PD -24 ECO DALI-2 IPD overflademonteret

3.11



Oversigt over enhed PD -24 ECO DALI-2 IPD indfældet

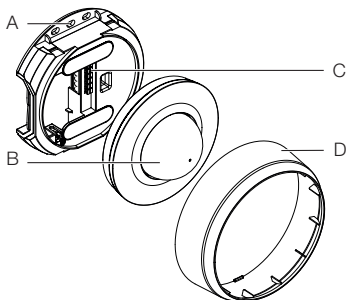
3.12



- E Lastmodul
- F Potentiometerstift (ingen funktion ved DALI-2 IPD)
- G Tilslutningsklemme
- H Sensormodul

Oversigt over enhed PD -24 ECO DALI-2 IPD overflademonteret

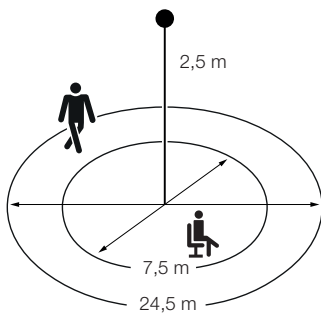
3.13



- A Lastmodul
- B Sensormodul
- C Tilslutningsklemme
- D Afdækningsring

DK

3.14



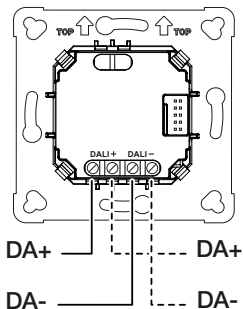
4. Elektrisk tilslutning

DA+ = Tilslutning til DALI-bus (brun).

DA- = Tilslutning til DALI-bus (blå).

Belastningsmodul skjult

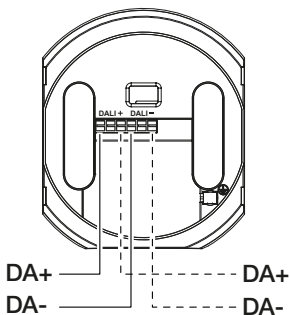
4.1



DK

Adapter synlig

4.2



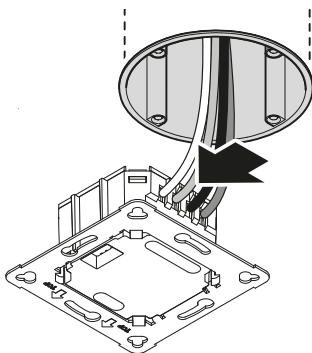
5. Montering

Forberedelse af montering

- Kontrollér alle komponenter for beskadigelser. Er produktet beskadiget, må det ikke tages i brug.
- Vælg et egnet monteringssted.
 - Tag hensyn til rækkevidden
 - Tag hensyn til bevægelsesregistreringen
 - Vibrationsfrit.
 - Overvågningsområde uden forhindringer.
 - Ikke i eksplosionsfarlige områder.
 - Ikke på let brændbare overflader.

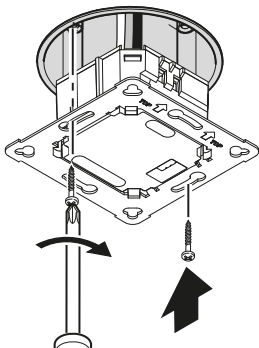
Monteringstrin til skjult tilførselsledning

5.1



- Kontrollér, at spændingstilførslen er afbrudt
 - Tilslut til nettet.
- ”4. Elektrisk tilslutning”

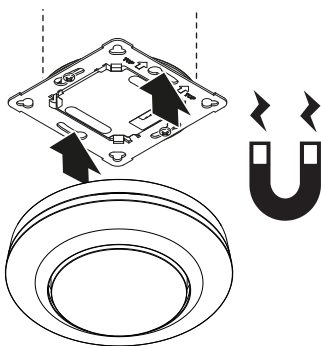
5.2



DK

- Skru lastmodulet fast på indbygningdsåsen.

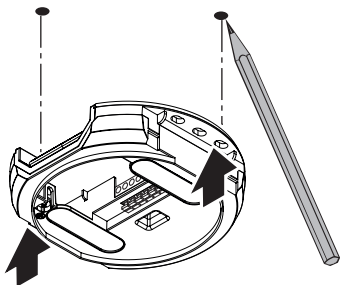
5.3



- Sæt det magnetiske sensormodul på lastmodulet.
- Tænd for spændingstilførslen.

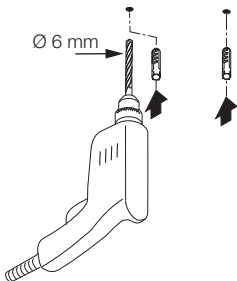
Monteringstrin for synlig ledningsføring

5.4



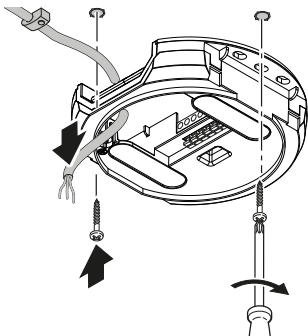
- Kontrollér, at spændingstilførslen er afbrudt
- Markér borehullerne

5.5



- Bor huller (Ø 6 mm), og sæt rawlplugs i.

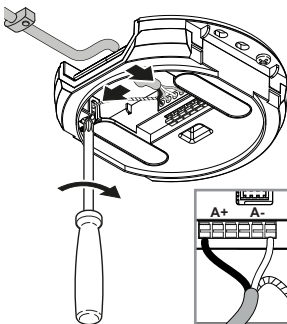
5.6



DK

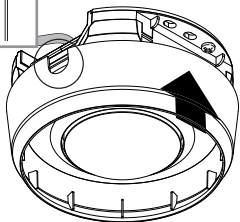
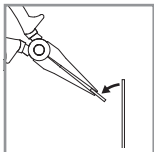
- Træk ledningen igennem.
- Skru lastmodulet på.

5.7



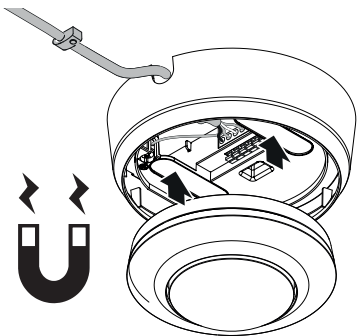
- Tilslut til nettet.
- "4. Elektrisk tilslutning"

5.8



- Tryk monteringslasken ud.
- Sæt den overflademonterede adapter på.

5.9

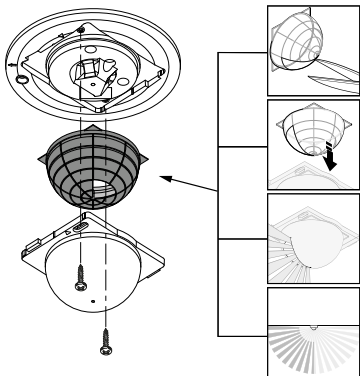


- Sæt det magnetiske sensormodul på.
- Tænd for spændingstilførslen.

Tilpasning af overvågningsrækkevidde

Overvågningsrækkevidden kan tilpasses individuelt med afdækningen (leveringsomfang).

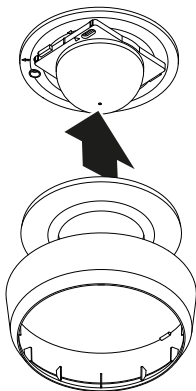
5.10



DK

- Kontrollér, at spændingstilførslen er afbrudt
- Træk sensormodulet af lastmodulet.
- Afmonter afdækningsring og linse.
- Tilskær afdækningen:
Tildækkede linsesegmenter afkorter rækkevidden.
- Læg afdækningen ind i linsen.
- Fastgør linsen med skruer.
- Sæt afdækningsringen på.
- Sæt sensormodulet på lastmodulet.

5.11



- Sæt afdækningsringen på.
 - Slå strømforsyningen til
 - Foretag indstillinger.
- "6. Funktion"

6. Funktion

Idrifttagningen udføres i overensstemmelse med den gældende DALI-2-standard.

- Alle funktioner og kommandoer fra DALI-standardens IEC 62386 del 101, del 103, del 303 og del 304 er til rådighed.
- Alle sensorværdier (bevægelse, lysstyrke) kan udlæses fra DALI-2 Application Controller.

Derudover er der mulighed for automatisk eller tidsbaseret cyklisk overførsel af bevægelses- og lysstyrkeværdierne.

Du finder detaljerede informationer i grænsefladebeskrivelsen på internettet under adressen:

www.steinel.de

Tilstedeværelsessensoren er beregnet for tilslutning til en DALI-2 Application Controller (APC).

LED-funktion

Normal tilstand: LED er slukket

Opstart: LED blinker langsomt blå i 10 sekunder

Initialisering: LED lyser konstant blå

Identificering: LED blinker langsomt blå

Fejl: LED blinker hurtigt rødt

Testtilstand, ingen bevægelse: LED lyser grønt

Testtilstand, bevægelse: LED blinker hurtigt grønt

Bemærk:

Potentiometrene på sensormodulet er uden funktion.

7. Vedligeholdelse og pleje

Enheden er vedligeholdelsesfri.



Fare pga. elektrisk strøm!

Hvis vand kommer i kontakt med strømførende dele, kan det medføre elektrisk stød, forbrændinger eller død.

- Rengør kun enheden, hvis den er tør.

Fare for materielle skader!

Produktet kan blive beskadiget pga. forkerte rengøringsmidler.

- Rengør enheden med en let fugtig klud uden rengøringsmiddel.

8. Bortskaffelse

Elapparater, tilbehør og emballage skal bortskaffes til miljøvenlig genvinding.



Smid ikke elapparater ud sammen med husholdningsaffaldet!

Kun for EU-lande:

I henhold til det europæiske direktiv om kasserede el- og elektronikapparater og direktivets implementering i national lovgivning skal kasserede elapparater indsamles separat og bortskaffes til miljøvenlig genvinding.

9. Producentgaranti

Producentgaranti STEINEL GmbH, Dieselstraße 80-84, DE-33442 Herzebrock-Clarholz, Tyskland

Som køber har du de lovbestemte rettigheder over for sælger. Såfremt disse rettigheder eksisterer i dit land, hverken afkortes eller begrænses de af vores garantierklæring. Vi giver 5 års garanti for fejlfri og korrekt funktion på dit STEINEL-Professional-sensortechnologi-produkt. Vi garanterer, at dette produkt ikke har materiale-, produktions- eller konstruktionsfejl. Vi giver garanti for alle elektroniske komponenters og kablers funktionsevne og for, at alle anvendte materialer og disses overflader ikke har mangler.

Fremsættelse af krav:

Hvis du vil fremsætte en reklamation over dit produkt, bedes du sende produktet komplet og fragtfrit med den originale købsdokumentation, som skal indeholde købsdato og produktbetegnelse, til din forhandler Wexøe A/S, Installation Division, Lejrvej 31, DK-3500 Værløse. Vi anbefaler, at du opbevarer din købsdokumentation sikkert, indtil garantiperioden er udløbet. Roliba A/S hæfter ikke for transportomkostninger og risici under returneringen af produktet.

Du finder informationer om gennemførelse af et garantikrav på vores hjemmeside www.wexoe.dk

Hvis du har et garantitilfælde eller et spørgsmål til dit produkt, kan du altid ringe på tlf. (+45) 45 46 58 00.

5 ÅRS
PRODUCENT
GARANTI

10. Tekniske data

- Mål ($\varnothing \times D$)
 - PD -8 ECO DALI-2 IPD: UP: 109 × 69 mm AP: 129 × 65 mm
 - DE: 109 × 109 mm
 - PD -24 ECO DALI-2 IPD: UP: 109 × 74 mm AP: 129 × 70 mm
 - DE: 109 × 114 mm
- Effektforbrug via DALI-2 (12 – 22,5 V DC, no SELV):
 - Maks. strømforbrug iht. IEC 62386-101: 84 mA*
 - Maks. strømforbrug ved 10 V
 - Indgangsspænding i regulær drift: 17 mA*
 - Typisk strømforbrug ved 16 V
 - Indgangsspænding i regulær drift: 12 mA*
- Lysmåling: 2 – 1.000 lux
- Rækkevidde (i 2,5 m højde):
 - PD -8 ECO DALI-2 IPD:
 - Tangential \varnothing 8,5 m
 - Radial \varnothing 4,5 m
 - Tilstedeværelse \varnothing 6,0 m
 - PD -24 ECO DALI-2 IPD:
 - Tangential \varnothing 24,5 m
 - Radial \varnothing 5,5 m
 - Tilstedeværelse \varnothing 7,5 m
- Overvågningsvinkel: 360°
- Monteringshøjde: 2,5 – 4 m
- Optimal monteringshøjde: 2,8 m
- Kapslingsklasse: IP 54 (kun overflademonteret variant)
- Temperaturområde: -20 °C til +50 °C

* Disse værdier overskrides ikke i regulær drift og kan anvendes som planlægningsgrundlag.

11. Afhjælpning af fejl

Lyset tændes ikke.

- Ingen tilslutningsspænding.
 - Kontrollér tilslutningsspændingen.
- Lux-værdi indstillet for lavt.
 - Øg lux-værdien langsomt, indtil lyset tændes.
- Ingen bevægelsesregistrering.
 - Sørg for, at der er frit udsyn til sensoren.
 - Kontrollér overvågningsområdet.

Lyset slukkes ikke.

- Lux-værdi for høj.
 - Indstil en lavere lux-værdi.
- Efterløbstiden udløber.
 - Afvent efterløbstiden, eller indstil eventuelt en kortere efterløbstid.
- Generende varmekilder, f.eks.: Varmeblæsere, åbne døre og vinduer, husdyr, glødepærer / halogenpærer, genstande der bevæger sig.
 - Kontrollér overvågningsområdet.

Sensoren slukker trods tilstedeværelse.

- Efterløbstiden er for kort.
 - Øg efterløbstiden.
- Lystærskel for lav.
 - Ændr skumringsindstillingen.

Sensor slukker for sent.

- Efterløbstiden er for lang.
 - Reducer efterløbstiden.

Sensoren tænder for sent ved frontal bevægelsesretning.

- Rækkevidden ved frontal bevægelsesretning er reduceret.
 - Monter flere sensorer.
 - Tilpas rækkevidden.
 - Reducer afstanden mellem to sensorer.

Sensoren tænder ikke ved tilstedeværelse, selv om det er mørkt.

- Der er valgt en for lav lux-værdi.
 - Øg lysstyrkegrænsen.
- Halvautomatisk aktiv.
 - Aktivér fuldautomatisk, eller tænd lyset med knappen.
- 4 timer FRA aktiveret.
 - Deaktiver 4 timer FRA.

Sensoren får ikke forbindelse til appen.

- Systemnedbrud på app eller smartphone.
 - Genstart den mobile enhed.

Sisällysluettelo

1.	Tämä asiakirja	258
2.	Yleiset turvaohjeet	258
3.	Laitteen osat	259
4.	Sähköliitântä	270
5.	Asennus	271
6.	Toiminta	278
7.	Huolto ja hoito	279
8.	Hävittäminen	279
9.	Valmistajan takuu	280
10.	Tekniset tiedot	281
11.	Viankorjaus	282

1. Tämä asiakirja

- Tekijänoikeudellisesti suojattu. Jälkipainatus (myös osittainen) sallittu vain, mikäli annamme siihen luvan.
- Oikeudet teknistä kehitystä palveleviin muutoksiin pidätetään.



Vaaroista ilmoittava varoitus!



Sähköstä aiheutuvista vaaroista ilmoittava varoitus!



Vedestä aiheutuvista vaaroista ilmoittava varoitus!

2. Yleiset turvaohjeet



Käyttöohjeen laiminlyönnistä aiheutuva vaara!

Tämä käyttöohje sisältää tärkeitä laitteen turvalliseen käsittelyyn liittyviä tietoja. Mahdollisiin vaaroihin viitataan erikseen. Ohjeiden noudattamatta jättäminen voi johtaa kuolemaan tai vakaviin vammoihin.

- Lue käyttöohje huolellisesti.
- Huomioi turvaohjeet.
- Säilytä helposti saatavilla.
- Sähkövirta voi johtaa vaarallisiin tilanteisiin. Sähköä johtavien osien koskettaminen voi johtaa sähköiskuun, palovammoihin tai kuolemaan.
- Vain ammattitaitoinen henkilökunta saa tehdä verkkojännitettä koskevat työt.
- Voimassa olevia asennus- ja liitännäsohjeita on noudatettava.
- Käytä ainoastaan alkuperäisiä varaosia.
- Vain ammattirytykset saavat tehdä korjauksia.

3. Laitteen osat

Käyttötarkoituksen mukainen käyttö

- Tunnistin.
- Asennus kattoon rakennusten sisätiloissa.
- Malli AP pinta-asennukseen.
- Malli UP uppoasennukseen.
- Malli DE seinäasennukseen.
- Liitäntä DALI-väyläjärjestelmään.

Tunnistinsuureet

Tunnistin voi havaita seuraavat tunnistinsuureet:

- Liike.
- Läsnaölo.
- Kirkkaus.

Toimintaperiaate

Läsnaölotunnistin on varustettu pyrosähköisillä tunnistimilla. Pyrosähköiset tunnistimet havaitsevat liikkuvista ihmisistä, eläimistä jne. lähtevän lämpösäteilyn.

Läsnaölotunnistin on varustettu lisäksi läsnäoloalueella, joka mahdollistaa myös pienemmän liikkeen herkän tunnistuksen. Tämä havaittu lämpösäteily muunnetaan elektronisesti ja välitetään eteenpäin ohjaukseen DALI-väylän kautta. Erilaiset esteet (esim. seinä tai lasiruudut) estävät lämpösäteilyn tunnistuksen.

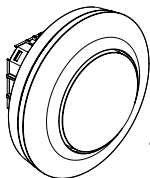
Liittymä

DALI-2 Input Device (DALI-2 IPD).

DALI-2 IPD välittää mitatut anturiarvot DALI-väyläjärjestelmään.

Toimituslaajuus, PD -8 ECO DALI-2 IPD uppoasennus

3.1



1x



1x

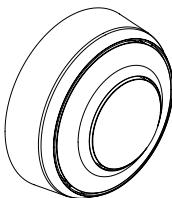


1x

- 1 Tunnistin
- 1 Linssinsuojus
- 1 Käyttöturvallisuustiedote (A)
- 1 Quick start -opas (B)

Toimituslaajuus, PD -8 ECO DALI-2 IPD pinta- asennus

3.2



1x



1x

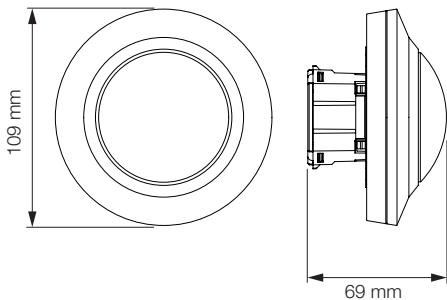


1x

- 1 Tunnistin
- 1 Linssinsuojus
- 1 Käyttöturvallisuustiedote (A)
- 1 Quick start -opas (B)

Tuotteen mitat, PD -8 ECO DALI-2 IPD
uppoasennus

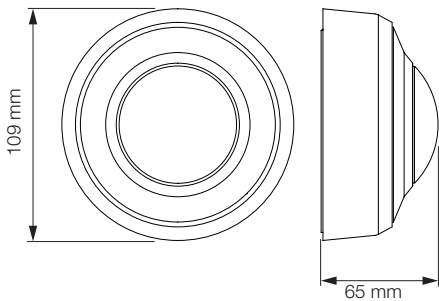
3.3



FI

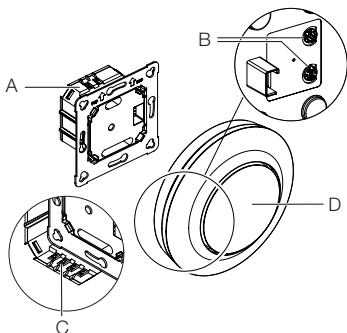
Tuotteen mitat, PD -8 ECO DALI-2 IPD pinta-
asennus

3.4



Laitteen yleiskuva, PD -8 ECO DALI-2 IPD uppoasennus

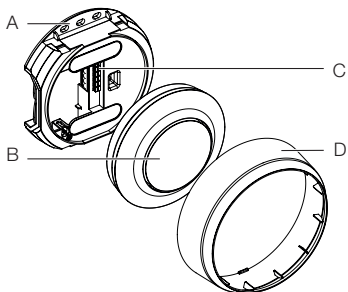
3.5



- A Relemoduuli
- B Potentiometritappi (kun DALI-2 IPD ilman toimintoa)
- C Kytkentäliitin
- D Tunnistinmoduuli

Laitteen yleiskuva, PD -8 ECO DALI-2 IPD pinta- asennus

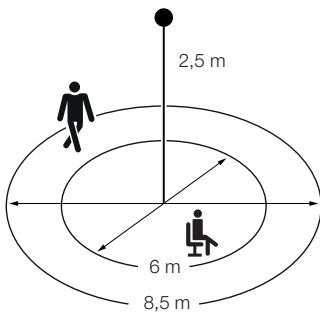
3.6



- A Relemoduuli
- B Tunnistinmoduuli
- C Kytkentäliitin
- D Peiterengas

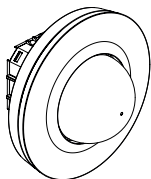
FI

3.7



Toimituslaajuus, PD -24 ECO DALI-2 IPD uppoasennus

3.8



1x



1x

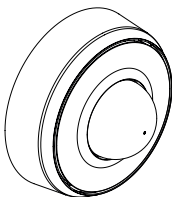


1x

- 1 Tunnistin
- 1 Linssinsuojus
- 1 Käyttöturvallisuustiedote (A)
- 1 Quick start -opas (B)

Toimituslaajuus, PD -24 ECO DALI-2 IPD pinta-asennus

3.9



1x



1x

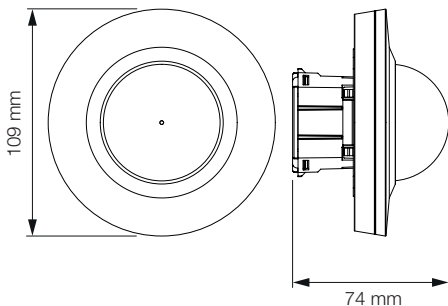


1x

- 1 Tunnistin
- 1 Linssinsuojus
- 1 Käyttöturvallisuustiedote (A)
- 1 Quick start -opas (B)

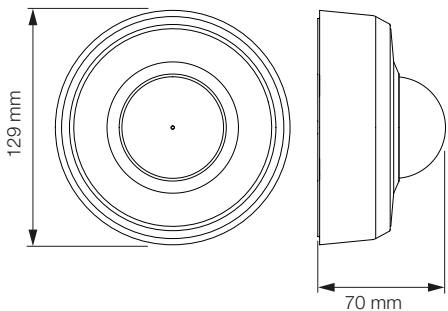
Tuotteen mitat, PD -24 ECO DALI-2 IPD
uppoasennus

3.10



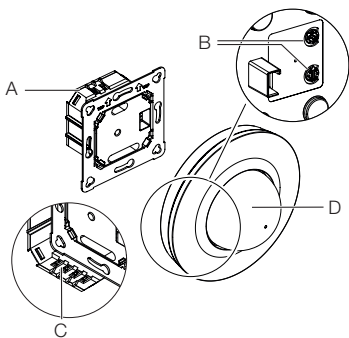
Tuotteen mitat, PD -24 ECO DALI-2 IPD pinta-
asennus

3.11



Laitteen yleiskuva, PD -24 ECO DALI-2 IPD uppoasennus

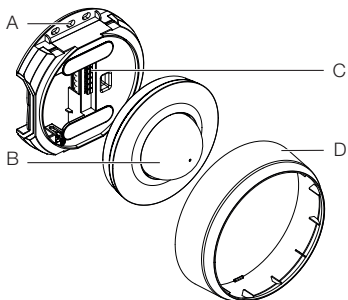
3.12



- A Reli-moduuli
- B Potentiometritappi (kun DALI-2 IPD ilman toimintoa)
- C Kytkentäliitin
- D Tunnistinmoduuli

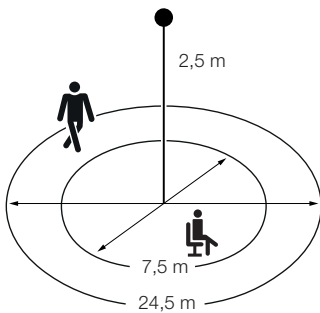
Laitteen yleiskuva, PD -24 ECO DALI-2 IPD pinta- asennus

3.13



- A Reli-moduuli
- B Tunnistinmoduuli
- C Kytkäntäliitin
- D Peiterengas

3.14



FI

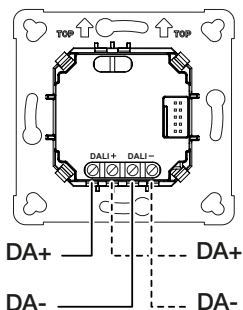
4. Sähköliitäntä

DA+ = Liitäntä DALI-väylään (ruskea).

DA- = Liitäntä DALI-väylään (sininen).

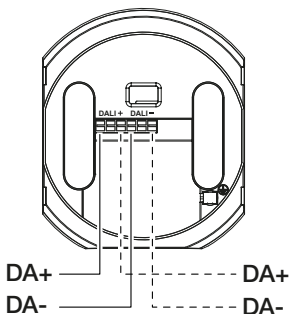
Relemoduulin uppoasennus

4.1



Adapterin pinta-asennus

4.2



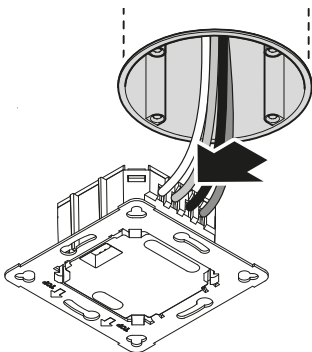
5. Asennus

Asennuksen valmistelu

- Tarkista, että missään komponentissa ei ole vaurioita. Älä ota tuotetta käyttöön, jos siinä on vaurioita.
- Valitse sopiva asennuspaikka.
 - Huomioi toimintaetäisyys.
 - Huomioi toiminta-alue.
 - Tärinätön paikka.
 - Toiminta-alueella ei ole esteitä.
 - Ei räjähdysvaarallisille alueille.
 - Ei herkästi syttyville pinnoille.

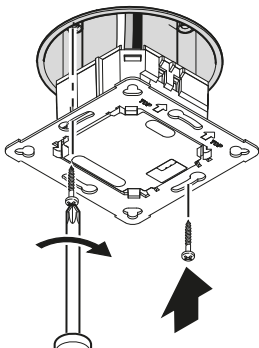
Uppoasennuksen vaiheet

5.1



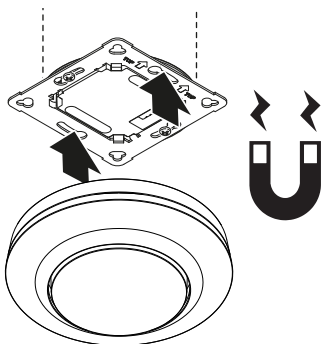
- Tarkista, että virta on katkaistu.
 - Tee verkkoliitäntä.
- ”4. Sähköliitäntä“

5.2



- Kiinnitä relemoduuli uppoasennusrasiaan.

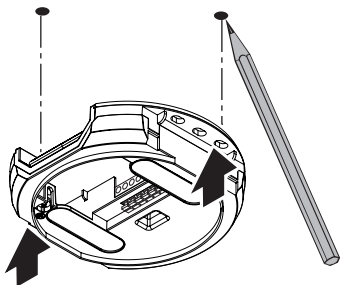
5.3



- Aseta magneettinen tunnistinmoduuli relemoduuliin.
- Kytke virta päälle.

Pinta-asennuksen vaiheet

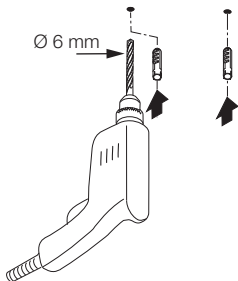
5.4



FI

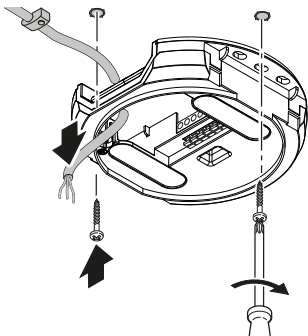
- Tarkista, että virta on katkaistu.
- Merkitse reiät.

5.5



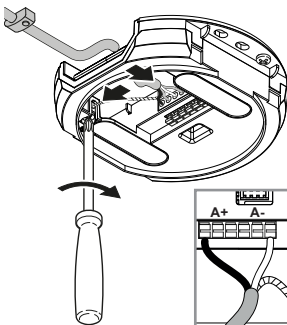
- Pora reiät (Ø 6 mm) ja aseta tulpat.

5.6



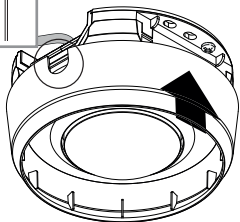
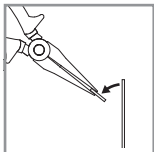
- Vedä kaapeli.
- Kiinnitä relemoduuli.

5.7



- Tee verkkoliitäntä.
- "4. Sähköliitäntä"

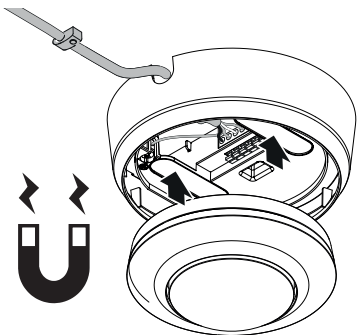
5.8



FI

- Riko asennuskiinnike.
- Aseta pinta-asennusrasia paikoilleen.

5.9

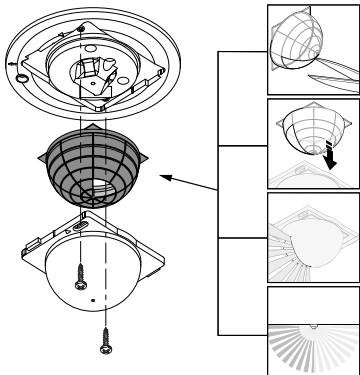


- Aseta magneettinen tunnistinmoduuli paikoilleen.
- Kytke virta päälle.

Tunnistusetäisyyden mukauttaminen

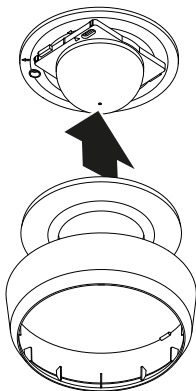
Tunnistusetäisyys voidaan mukauttaa yksilöllisesti linssinsuojuksella (sisältyy toimitukseen).

5.10



- Tarkista, että virta on katkaistu.
- Vedä tunnistinmoduuli irti relemoduulista.
- Irrota peiterengas ja linssi.
- Leikkaa linssinsuojus:
linssin peitetyt lohkot lyhentävät toimintaetäisyyden.
- Aseta linssinsuojus linssiin.
- Kiinnitä linssi ruuveilla.
- Aseta peiterengas paikoilleen.
- Kiinnitä tunnistinmoduuli relemoduuliin.

5.11



FI

- Kiinnitä peiterengas.
 - Kytke virta päälle.
 - Tee asetukset.
- ”6. Toiminta“

6. Toiminta

Käyttöönotto tehdään voimassa olevan DALI-2-standardin mukaisesti.

- DALI-standardin IEC 62386 osa 101, osa 103, osa 303 ja osa 304 kaikki toiminnot ja komennot ovat käytettävissä.
- Kaikki anturiarvot (liike, kirkkaus) voidaan kysyä DALI-2 Application Controller -laitteesta.

Liike- ja kirkkausarvoille on lisäksi automaattisen tai aikaan perustuvan jaksoittaisen lähettämisen mahdollisuus.

Tarkat tiedot löytyvät Internetistä liitäntöjen kuvauksesta osoitteessa:

www.steinel.de

Läsnäolotunnistin on tarkoitettu käytettäväksi DALI-2 Application Controller (APC) -laitteen kanssa.

LED-toiminto

Normaalikäyttö: LED ei pala

Käynnistyminen: LED vilkkuu 10 sekunnin ajan hitaasti sinisenä

Alustus: LED on yhtäjaksoisesti sininen

Tunnistus: LED vilkkuu hitaasti sinisenä

Virhe: LED vilkkuu nopeasti punaisena

Testikäyttö, ei liikettä: LED palaa vihreänä

Testikäyttö, liike: LED vilkkuu nopeasti vihreänä

Huomautus:

Tunnistinmoduulin potentiometreillä ei ole toimintoa.

7. Huolto ja hoito

Laite on huoltovapaa.



Sähkövirran aiheuttama vaara!

Veden pääseminen kosketuksiin sähköä johtavien osien kanssa voi johtaa sähköiskuun, palovammoihin tai kuolemaan.

- Puhdista laite vain kuivana.

Aineellisten vahinkojen vaara!

Väärien puhdistusaineiden käyttö voi vioittaa laitetta.

- Puhdista laite vain hieman kostutetulla liinalla ilman puhdistusaineita.

FI

8. Hävittäminen

Sähkölaitteet, tarvikkeet ja pakkaukset on toimitettava ympäristöystävälliseen kierrätykseen.



Älä heitä sähkölaitteita talousjätteiden sekaan!

Koskee vain EU-maita:

Voimassa olevan eurooppalaisen sähkö- ja elektroniikkaromua koskevan direktiivin ja sen kansalliseen lainsäädäntöön saattamisen mukaisesti käyttökelvottomat sähkölaitteet on koottava erikseen ja toimitettava ympäristöystävälliseen kierrätykseen.

9. Valmistajan takuu

Valmistajan takuu STEINEL GmbH, Dieselstraße 80-84, DE-33442 Herzebrock-Clarholz, Saksa

Ostajana sinulla on oikeus omassa maassasi voimassa oleviin lakisääteisiin takuuoikeuksiin. Tämä takuuilmoitus ei lyhennä tai rajoita niitä. Myönnämme sinulle STEINEL-Professional-tunnistintekniikan tuotteen moitteettomia ominaisuuksia ja asianmukaista toimintaa koskevan 5 vuoden takuun. Takaamme, ettei tässä tuotteessa ole materiaali-, valmistus- ja rakennevikoja. Takaamme kaikkien elektronisten rakenneosien ja johtojen toimintakyvyn sekä kaikkien käytettyjen raaka-aineiden ja niiden pintojen virheettömyyden.

Vaatimuksen esittäminen:

Jos haluat tehdä tuotteestasi reklamaation, toimita tuote täydellisenä ja rahti maksettuna yhdessä ostotositteen (sisällettävä tiedot ostopäiväyksestä ja tuotenimikkeestä) kanssa ostopaikkaan. Suosittelemme siksi ostotositteen huolellista säilyttämistä aina takuuajan päättymiseen asti. STEINEL ei vastaa palautukseen liittyvistä kuljetuskuluista ja -riskeistä. Tietoja vaatimuksen esittämisestä takuutapauksessa löytyy kotisivuil-tamme www.steinell-professional.de/garantie

5 VUODEN
VALMISTAJAN
TAKUU

10. Tekniset tiedot

- Mitat ($\varnothing \times S$)
 - PD -8 ECO DALI-2 IPD: UP: 109 × 69 mm AP: 129 × 65 mm
DE: 109 × 109 mm
 - PD -24 ECO DALI-2 IPD: UP: 109 × 74 mm AP: 129 × 70 mm
DE: 109 × 114 mm
- Ottoteho DALI-2:n kautta (12 – 22,5 V DC, no SELV):
 - Maks.ottoteho IEC 62386-101:n mukaisesti: 84 mA*
 - Maks.ottoteho, 10 V
 - Tulojännite tavallisessa käytössä: 17 mA*
 - Tyypillinen ottoteho, 16 V
 - Tulojännite tavallisessa käytössä: 12 mA*
- Valonmittaus: 2 – 1.000 luksia
- Toimintaetäisyys (2,5 metrin korkeudella):
 - PD -8 ECO DALI-2 IPD:
 - Kohtisuoraan \varnothing 8,5 m
 - Sivuuttaen \varnothing 4,5 m
 - Läsnäolo \varnothing 6,0 m
 - PD -24 ECO DALI-2 IPD:
 - Kohtisuoraan \varnothing 24,5 m
 - Sivuuttaen \varnothing 5,5 m
 - Läsnäolo \varnothing 7,5 m
- Toimintakulma: 360°
- Asennuskorkeus: 2,5 – 4 m
- Optimaalinen asennuskorkeus: 2,8 m
- Kotelointiluokka: IP 54 (vain pinta-asennettava malli)
- Lämpötila-alue: -20 °C ... +50 °C

* Nämä arvot eivät ylitä tavallisessa käytössä ja niitä voidaan käyttää suunnittelun perustana.

11. Viankorjaus

Valo ei kytkeydy.

- Liitäntäjännite puuttuu.
 - Tarkista liitäntäjännite.
- Luksiarvo asetettu liian pieneksi.
 - Kohota luksiarvoa hitaasti, kunnes valo kytkeytyy.
- Liikettä ei havaittu.
 - Varmista vapaa näkyvyys tunnistimeen.
 - Tarkista toiminta-alue.

Valo ei sammuu.

- Luksiarvo liian suuri.
 - Aseta luksiarvo pienemmäksi.
- KytKentäaika käynnissä.
 - Odota, kunnes kytKentäaika kuluu loppuun / aseta kytKentäaika tarvittaessa pienemmäksi.
- Häiritseviä lämmönlähteitä, esim. kuumailmapuhaltimet, avoimet ovet ja ikkunat, kotieläimet, hehkulamput, halogeenivalonheittimet, liikkuvat kohteet.
 - Tarkista toiminta-alue.

Tunnistin kytkee pois läsnäolosta huolimatta.

- KytKentäaika liian pieni.
 - Suurena kytKentäaikaa.
- Valoisuusarvon asetus liian matala.
 - Muuta kytKentäkynnyksen asetusta.

Tunnistin kytkee pois liian myöhään.

- KytKentäaika liian suuri.
 - Lyhennä kytKentäaikaa.

Tunnistin kytkee edestä päin suuntautuvan liikkeen yhteydessä liian myöhään.

- Toimintaetäisyys pienempi edestä päin suuntautuvan liikkeen yhteydessä.
 - Asenna lisää tunnistimia.
 - Mukauta toimintaetäisyys.
 - Pienennä kahden tunnistimen välistä etäisyyttä.

Tunnistin ei kytke päälle pimeydestä ja läsnäolosta huolimatta.

- Valoisuusarvon asetus valittu liian pieneksi.
 - Lisää valoisuusarvon asetusta.
- Puoliautomatiikka aktivoitu.
 - Aktivoi täysautomatiikka tai kytke valo painikkeella.
- 4 tuntia POIS PÄÄLTÄ -toiminto aktivoitu.
 - Poista 4 tuntia POIS PÄÄLTÄ -toiminto toiminnasta.

Tunnistin ei yhdistä sovellukseen.

- Sovelluksen tai älypuhelimien kaatuminen.
 - Käynnistä mobiililaite uudelleen.

Innhold

1.	Om dette dokumentet	285
2.	Generelle sikkerhetsinstrukser	285
3.	Beskrivelse av enheten	286
4.	Elektrisk tilkobling	297
5.	Montering	298
6.	Funksjon	305
7.	Vedlikehold og stell	306
8.	Avfallsbehandling	306
9.	Produsentgaranti	307
10.	Tekniske spesifikasjoner	308
11.	Utbedring av feil	309

1. Om dette dokumentet

- Med opphavsrett. Ettertrykk, også i utdrag, kun med vår tillatelse.
- Det tas forbehold om endringer som tjener tekniske fremskritt.



Advarsel om fare!



Advarsel om fare på grunn av strøm!



Advarsel om fare på grunn av vann!

NO

2. Generelle sikkerhetsinstrukser



Fare dersom bruksanvisningen ignoreres!

Denne anvisningen inneholder viktig informasjon for sikker bruk av enheten. Det gjøres ekstra oppmerksom på mulige farer. Ignoreres disse, kan dette føre til død eller alvorlige personskader.

- Les bruksanvisningen nøye.
- Følg sikkerhetsinstruksene.
- Oppbevar bruksanvisningen tilgjengelig.
- Bruk av elektrisk strøm kan føre til farlige situasjoner. Berøring av strømførende deler kan føre til elektrisk sjokk, forbrenninger eller død.
- Arbeid på nettspenningen skal kun utføres av kvalifisert fagpersonale.
- Følg nasjonale installasjonsforskrifter og tilkoblingskrav (f.eks. D: VDE 0100, A: ÖVE-ÖNORM E8001-1, CH: SEV 1000).

- Bruk kun originale reservedeler.
- Reparasjoner skal kun utføres av fagbedrifter.

3. Beskrivelse av enheten

Forskriftsmessig bruk

- Sensor.
- Montering i tak innendørs.
- Variant AP for åpent opplegg.
- Variant UP for skjult opplegg.
- Variant DE for innfelt montering i tak.
- Tilkobling til et DALI-bussystem.

Sensorverdier

Sensoren kan registrere følgende sensorverdier:

- Bevegelse.
- Tilstedeværelse.
- Lysstyrke.

Funksjon

Tilstedeværelsessensoren er utstyrt med pyrosensorer. Pyrosensorene registrerer den usynlige varmeutstrålingen fra mennesker og dyr etc. som beveger seg.

Tilstedeværelsessensoren kjennetegnes av et ekstra tilstedeværelsesområde som gjør en følsommere registrering av selv små bevegelser mulig. Denne registrerte varmestrålingen omdannes elektronisk og gis videre til styringen via DALI-bussen. Det registreres ingen varmeutstråling gjennom hindre som f.eks. murvegger eller glassflater.

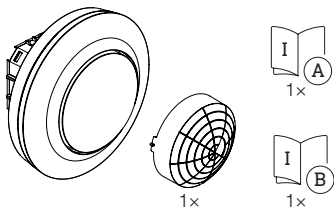
Grensesnitt

DALI-2 Input Device (DALI-2 IPD).

DALI-2 IPD sender de målte sensorverdiene til DALI-bussystemet.

Leveringsomfang PD -8 ECO DALI-2 IPD skjult

3.1

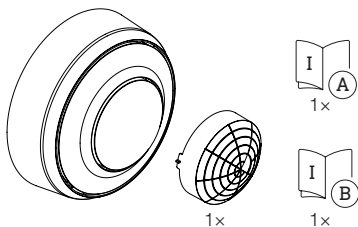


- 1 Sensor
- 1 Dekkplate
- 1 Sikkerhetsdatablad (A)
- 1 Hurtigstart-guide (B)

NO

Leveringsomfang PD -8 ECO DALI-2 IPD åpent

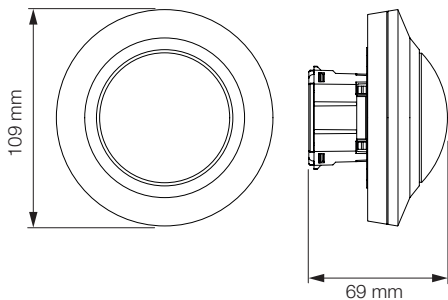
3.2



- 1 Sensor
- 1 Dekkplate
- 1 Sikkerhetsdatablad (A)
- 1 Hurtigstart-guide (B)

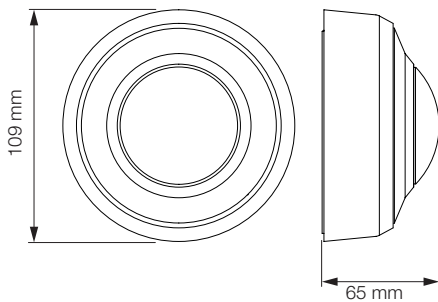
Produktmål PD -8 ECO DALI-2 IPD skjult

3.3



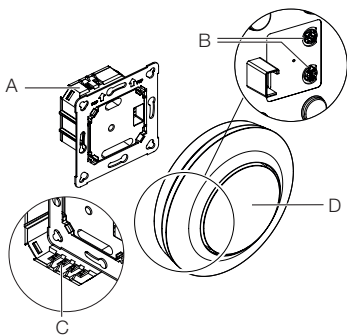
Produktmål PD -8 ECO DALI-2 IPD åpent

3.4



Oversikt over enhet PD -8 ECO DALI-2 IPD skjult

3.5

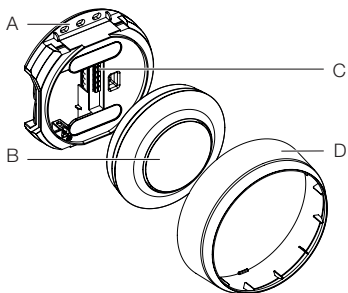


- A Lastmodul
- B Potensiometerstift (uten funksjon ved DALI-2 IPD)
- C Koblingsklemme
- D Sensormodul

NO

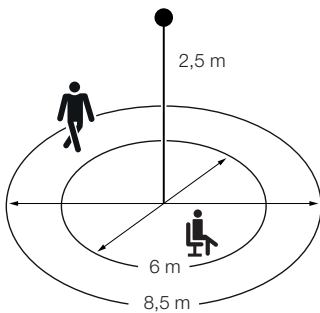
Oversikt over enhet PD -8 ECO DALI-2 IPD åpent

3.6



- A Lastmodul
- B Sensormodul
- C Koblingsklemme
- D Dekkring

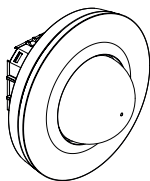
3.7



NO

Leveringsomfang PD -24 ECO DALI-2 IPD skjult

3.8



1x

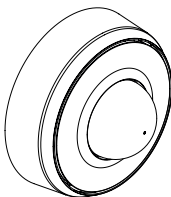


1x

- 1 Sensor
- 1 Dekkplate
- 1 Sikkerhetsdatablad (A)
- 1 Hurtigstart-guide (B)

Leveringsomfang PD -24 ECO DALI-2 IPD åpent

3.9



1x

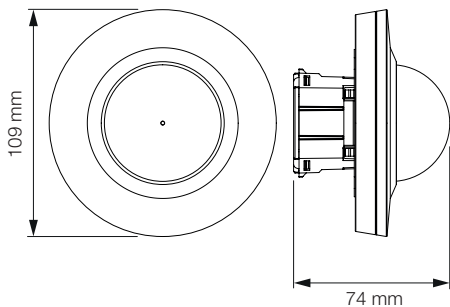


1x

- 1 Sensor
- 1 Dekkplate
- 1 Sikkerhetsdatablad (A)
- 1 Hurtigstart-guide (B)

Produktmål PD -24 ECO DALI-2 IPD skjult

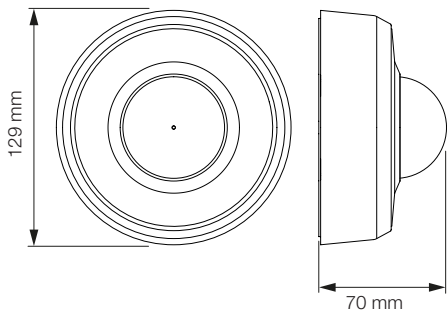
3.10



NO

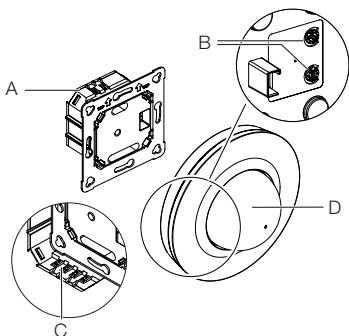
Produktmål PD -24 ECO DALI-2 IPD åpent

3.11



Oversikt over enhet PD -24 ECO DALI-2 IPD skjult

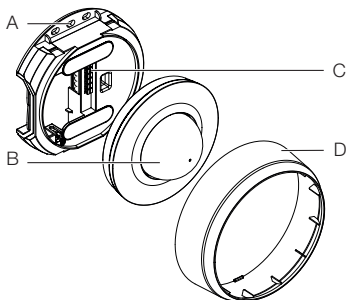
3.12



- E Lastmodul
- F Potensiometerstift (uten funksjon ved DALI-2 IPD)
- G Koblingsklemme
- H Sensormodul

Oversikt over enhet PD -24 ECO DALI-2 IPD åpent

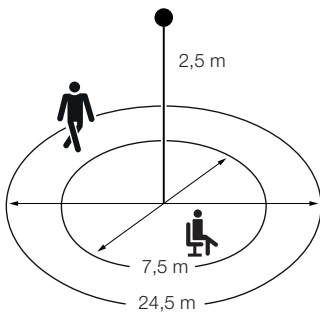
3.13



- A Lastmodul
- B Sensormodul
- C Koblingsklemme
- D Dekkring

NO

3.14



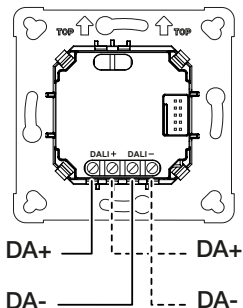
4. Elektrisk tilkobling

DA+ = Tilkobling til DALI-bus (brun).

DA- = Tilkobling til DALI-bus (blå).

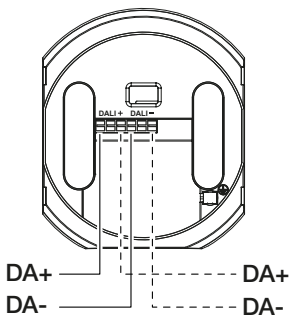
Innfelt lastmodul

4.1



Utenpåliggende adapter

4.2



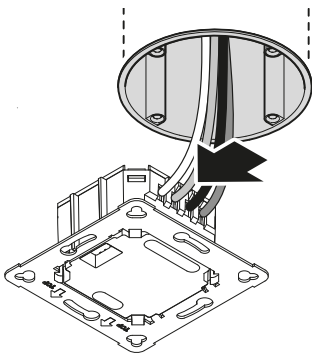
5. Montering

Forberede montering

- Kontroller alle komponenter for skader. Ikke ta produktet i bruk dersom det er skadet.
- Velg et egnet monteringssted.
 - Ta hensyn til rekkevidden.
 - Ta hensyn til bevegelsesregistreringen.
 - Vibrasjonsfritt.
 - Dekningsområdet er fritt for hindre.
 - Ikke i eksplosive omgivelser.
 - Ikke på lett antennelige overflater.

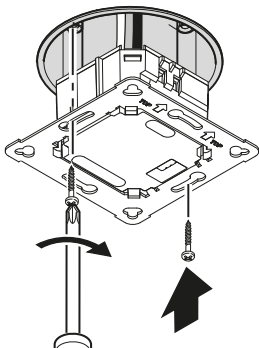
Fremgangsmåte ved montering, skjult montering

5.1



- Sjekk at strømtilførselen er stanset.
 - Koble til spenningen.
- «4. Elektrisk tilkobling»

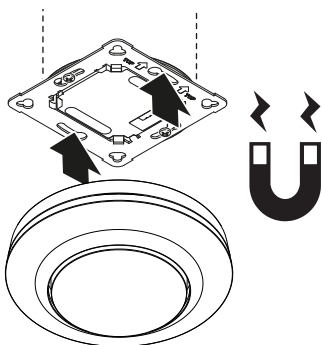
5.2



NO

- Skru lastmodulen på monteringsboksen.

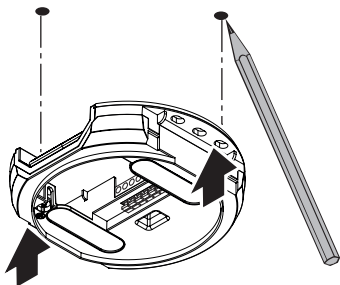
5.3



- Sett den magnetiske sensormodulen på lastmodulen.
- Slå på strømtilførselen.

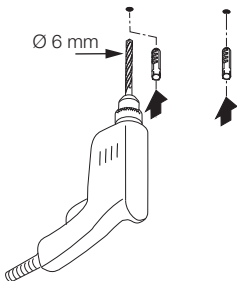
Fremgang ved montering, åpen montering

5.4



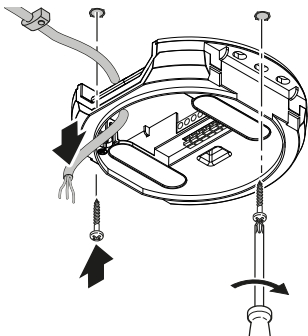
- Sjekk at strømtilførselen er stanset.
- Tegn borehull.

5.5



- Bor hull (Ø 6 mm) og sett inn pluggen.

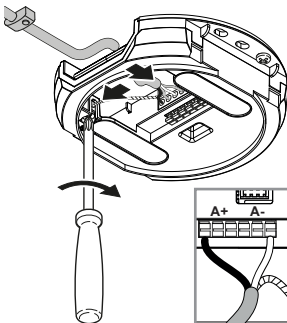
5.6



- Trekk gjennom ledningen.
- Skru på lastmodulen.

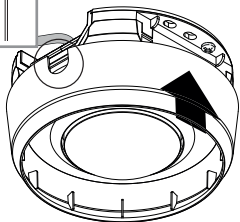
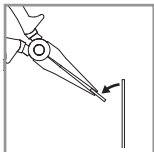
NO

5.7



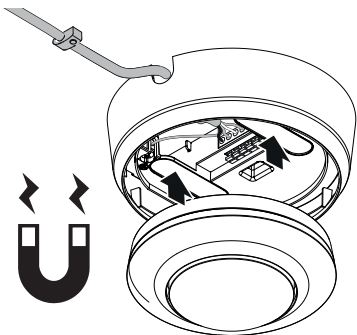
- Koble til spenningen.
- «4. Elektrisk tilkobling»

5.8



- Trykk ut monteringslasken.
- Sett på utenpåliggende adapter.

5.9

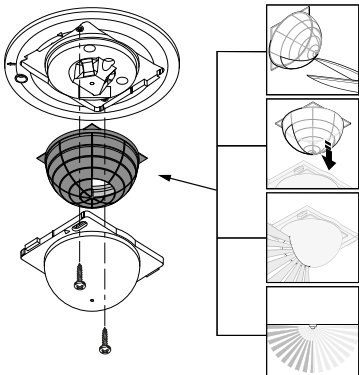


- Sett på den magnetiske sensormodulen.
- Slå på strømtilførselen.

Tilpasse dekningsrekkevidden

Dekningsrekkevidden kan tilpasses individuelt ved hjelp av dekkplaten (inkludert i leveransen).

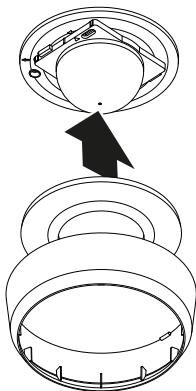
5.10



- Sjekk at strømtilførselen er stanset.
- Trekk sensormodulen av lastmodulen.
- Demonter dekkring og linse.
- Klipp til dekkplaten:
Tildekkede linsesegmenter forkorter rekkevidden.
- Legg dekkplaten inn i linsen.
- Fest linsen med skruer.
- Sett på dekkringen.
- Fest sensormodulen på lastmodulen.

NO

5.11



- Sett på dekkringen.
 - Slå på strømtilførselen
 - Still inn.
- «6. Funksjon»

6. Funksjon

Igangsetting iht. gjeldende DALI-2-standard.

- Alle funksjoner og instruksjoner i DALI-standard IEC 62386 del 101, del 103, del 303 og del 304 står til disposisjon.
- Alle sensorverdier (bevegelse, lysstyrke) kan avleses på DALI-2 Application Controller.

For bevegelses- og lysstyrkeverdiene er det i tillegg mulig med automatisk eller tidsbasert syklisk sending. Detaljert informasjon finner du i grensesnittbeskrivelsen på internett under www.steinel.de

Tilstedeværelsessensoren er ment for tilkobling til en DALI-2 Application Controller (APC).

LED-funksjon

Normal modus: LED av

Starte: LED-en blinker langsomt blått i 10 sekunder

Initialisering: LED-en lyser konstant blått

Identifisering: LED-en blinker langsomt blått

Feil: LED-en blinker fort rødt

Prøvedrift ingen bevegelse: LED-en lyser grønt

Prøvedrift bevegelse: LED-en blinker fort grønt

NB:

Potensiometrene på sensormodulen har ingen funksjon.

7. Vedlikehold og stell

Enheten er vedlikeholdsfri.



Elektrisk strøm kan utgjøre fare!

Kommer strømførende deler i kontakt med vann, kan dette føre til elektrisk sjokk, forbrenninger eller død.

- Enheten skal kun rengjøres når den er tørr.

Fare for materielle skader!

Bruk av feil rengjøringsmiddel kan skade enheten.

- Rengjør enheten med en lett fuktig klut uten rengjøringsmiddel.

8. Avfallsbehandling

Elektriske apparater, tilbehør og emballasje skal resirkuleres på en miljøvennlig måte.



Ikke kast elektriske apparater i husholdningsavfallet.

Gjelder kun EU-land:

I henhold til gjeldende europeiske retningslinjer for elektrisk og elektronisk avfall og gjennomføringen av det i nasjonal lovgivning, skal elektrisk utstyr som ikke lenger kan brukes, samles inn separat og resirkuleres på en miljøvennlig måte.

9. Produsentgaranti

Produsentgaranti STEINEL GmbH, Dieselstraße 80-84, DE-33442 Herzebrock-Clarholz, Tyskland

Som kjøper har du eventuelt lovfestede mangel eller garanti rettigheter overfor selger. I den grad disse rettighetene finnes i ditt land, verken innskrenkes eller forkortes de på grunn av vår garantierklæring. Vi gir deg fem års garanti på at ditt sensorprodukt fra STEINEL Professional er uten mangler og fungerer som det skal. Vi garanterer at dette produktet ikke har material-, produksjons- eller konstruksjonsfeil. Vi garanterer at alle elektroniske deler og kabler fungerer, og at alle materialer og overflater er uten mangler.

Garantikrav:

Dersom du ønsker å reklamere på produktet, må du pakke det godt inn, frankere det og sende hele produktet i retur sammen med original kjøpskvittering som viser kjøpsdato og produktnavn. Produktet sendes til forhandler eller direkte til oss: Vilan AS – Olaf Helsets vei 5, 0694 Oslo, Norge. Vi anbefaler deg derfor å ta godt vare på kjøpskvitteringen til garantiperioden er utløpt. STEINEL tar ikke ansvar for transportkostnader eller risiko i sammenheng med retur-sendingen. Informasjon om hvordan du gjør garantikrav gjeldende finner du på hjemmesiden vår, www.vilan.no

Ta gjerne kontakt med oss om du har garantikrav eller spørsmål angående produktet ditt.

Du når oss på +47 22 72 50 00.

5 Å R S
PRODUSENT
GARANTI

10. Tekniske spesifikasjoner

- Mål ($\varnothing \times D$)
 - PD -8 ECO DALI-2 IPD: UP: 109 × 69 mm AP:
129 × 65 mm
 - DE: 109 × 109 mm
 - PD -24 ECO DALI-2 IPD: UP: 109 × 74 mm AP:
129 × 70 mm
 - DE: 109 × 114 mm
- Effektopptak via DALI-2 (12 – 22,5 V DC, no SELV):
 - Maks. strømpoptak iht. IEC 62386-101: 84 mA*
 - Maks. strømpoptak ved 10 V
Inngangsspenning i regulær drift: 17 mA*
 - Typisk strømpoptak ved 16 V
Inngangsspenning i regulær drift: 12 mA*
- Lysmåling: 2 – 1.000 lux
- Rekkevidde (ved 2,5 m høyde):
 - PD -8 ECO DALI-2 IPD:
 - tangentiell \varnothing 8,5 m
 - radial \varnothing 4,5 m
 - tilstedeværelse \varnothing 6,0 m
 - PD -24 ECO DALI-2 IPD:
 - tangentiell \varnothing 24,5 m
 - radial \varnothing 5,5 m
 - tilstedeværelse \varnothing 7,5 m
- Dekningsvinkel: 360°
- Monteringshøyde: 2,5 – 4 m
- Optimal monteringshøyde: 2,8 m
- Kapslingsgrad: IP 54 (kun utenpåliggende variant)
- Temperaturområde: -20 °C til +50 °C

* Disse verdiene overskrides ikke under regulær drift, og kan brukes som planleggingsgrunnlag.

11. Utbedring av feil

Lyset tennes ikke.

- Ingen tilførselsspenning.
 - Kontroller tilførselsspenningen.
- Det er stilt inn for lav lux-verdi.
 - Øk lux-verdien sakte til lyset tennes.
- Ingen bevegelsesregistrering.
 - Sørg for uhindret sikt til sensoren.
 - Kontroller dekningsområdet.

Lyset slukkes ikke.

- For høy lux-verdi.
 - Still inn lavere lux-verdi.
- Belysningstiden går ut.
 - Vent til belysningstiden går ut, still ev. inn kortere belysningstid.
- Varmekilder forstyrrer: f.eks. vifteovn, åpne dører og vinduer, husdyr, lyspære / halogenlyskaster, objekter som beveger seg.
 - Kontroller dekningsområdet.

Sensoren slås av på tross av tilstedeværelse.

- For kort belysningstid.
 - Øk belysningstiden.
- For lav nom. verdi for lysstyrke.
 - Endre skumringsinnstillingen.

Sensoren slår seg av for sent.

- For lang belysningstid.
 - Reduser belysningstiden.

Sensoren slår seg på for sent ved frontal gangretning.

- Rekkevidden ved frontal gangretning er redusert.
 - Monter flere sensorer.
 - Tilpass rekkevidden.
 - Reduser avstanden mellom to sensorer.

Sensoren slås ikke på ved tilstedeværelse selv om det er mørkt.

- Det er valgt for lav lux-verdi.
 - Øk nom. verdi for lysstyrke.
- Halvautomatisk modus aktiv.
 - Aktiver helautomatisk modus eller tenn lys med trykkbryteren.
- 4 timer AV aktivert.
 - Deaktiver 4 timer AV.

Sensoren kobles ikke til appen.

- Systemkrasj på app eller smarttelefon.
 - Start den mobile enheten på nytt.

Περιεχόμενα

1.	Σχετικά με αυτό το έγγραφο	312
2.	Γενικές υποδείξεις ασφάλειας	312
3.	Περιγραφή συσκευής	313
4.	Ηλεκτρική σύνδεση	324
5.	Συναρμολόγηση	325
6.	Λειτουργία	332
7.	Συντήρηση και Φροντίδα	333
8.	Απόσυρση	333
9.	Εγγύηση κατασκευαστή	334
10.	Τεχνικά δεδομένα	335
11.	Αποκατάσταση βλάβης	336

1. Σχετικά με αυτό το έγγραφο

- Κατοχυρωμένη τεχνογνωσία. Ανατύπωση, ακόμα και αποσπασματικά, μόνο κατόπιν δικής μας έγκρισης.
- Με επιφύλαξη τροποποιήσεων, οι οποίες εξυπηρετούν στην τεχνολογική πρόοδο.



Προειδοποίηση ενώπιον κινδύνων!



Προειδοποίηση ενώπιον κινδύνου λόγω ρεύματος!



Προειδοποίηση ενώπιον κινδύνου λόγω νερού!

2. Γενικές υποδείξεις ασφαλείας



Κίνδυνος λόγω μη τήρησης των οδηγιών χρήσης!

Οι παρούσες οδηγίες περιέχουν σημαντικές πληροφορίες για τον ασφαλή χειρισμό της συσκευής. Επισημαίνεται ιδιαίτερα η προσοχή σε δυνητικούς κινδύνους. Η μη τήρηση μπορεί να προκαλέσει θάνατο ή σοβαρούς τραυματισμούς.

- Διαβάζετε προσεκτικά τις οδηγίες.
- Ακολουθείτε τις υποδείξεις ασφαλείας.
- Φυλάσσετε σε προσβάσιμο μέρος.
- Η χρήση ηλεκτρικού ρεύματος μπορεί να οδηγήσει σε επικίνδυνες καταστάσεις. Η επαφή ρευματοφόρων εξαρτημάτων μπορεί να προκαλέσει ηλεκτρικό σοκ, εγκαύματα ή και θάνατο.
- Η εργασία σε ηλεκτρική τάση πρέπει να εκτελείται μόνο από εξειδικευμένο προσωπικό.
- Πρέπει να τηρούνται οι συνήθειες προδιαγραφές εγκατάστασης και οι όροι σύνδεσης που ισχύουν στην εκάστοτε χώρα (π.χ D: VDE 0100,

A: ÖVE-ÖNORM E8001-1, CH: SEV 1000).

- Χρησιμοποιείτε μόνο γνήσια ανταλλακτικά.
- Οι επιδιορθώσεις επιτρέπονται μόνο από αρμόδιους τεχνικούς.

3. Περιγραφή συσκευής

Χρήση σύμφωνα με τους κανονισμούς

- Αισθητήρας.
- Τοποθέτηση σε οροφή σε εσωτερικούς χώρους.
- Παραλλαγή AP για εξωτοίχια εγκατάσταση.
- Παραλλαγή UP για ενδοτοίχια εγκατάσταση.
- Παραλλαγή DE για εσωτερική εγκατάσταση οροφής.
- Σύνδεση σε σύστημα DALI-BUS.

Μεγέθη αισθητήρα

Ο αισθητήρας μπορεί να καλύπτει τα ακόλουθα μεγέθη αισθητήρα:

- Κίνηση.
- Παρουσία.
- Φωτεινότητα.

Αρχή λειτουργίας

Ο ανιχνευτής παρουσίας είναι εξοπλισμένος με πυρο-αισθητήρες. Οι πυρο-αισθητήρες ανιχνεύουν την αόρατη θερμική ακτινοβολία κινούμενων σωμάτων (π.χ. ανθρώπων, ζώων).

Ο ανιχνευτής παρουσίας διαθέτει επιπλέον τομέα παρουσίας, ο οποίος καθιστά εφικτή ευαίσθητη ανίχνευση ακόμα και μικρών κινήσεων. Αυτή η ανιχνευθείσα θερμική ακτινοβολία μετατρέπεται ηλεκτρονικά και μεταβιβάζεται στο σύστημα ελέγχου μέσω του DALI-BUS. Μέσα από εμπόδια, (π.χ. τοίχους, υαλοπίνακες) δεν ανιχνεύεται θερμική ακτινοβολία.

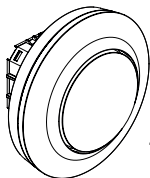
Διεπαφή

DALI-2 Input Device (DALI-2 IPD).

Το DALI-2 IPD μεταβιβάζει τις μετρηθείσες τιμές αισθητήρα στο σύστημα DALI-BUS.

Πακέτο παράδοσης PD -8 ECO DALI-2 IPD ενδοτοιχία

3.1



1x

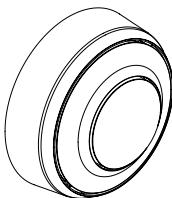


1x

- 1 Αισθητήρας
- 1 Καπάκι
- 1 Φυλλάδιο δεδομένων ασφάλειας (A)
- 1 Οδηγός γρήγορης εκκίνησης (B)

Πακέτο παράδοσης PD -8 ECO DALI-2 IPD εξωτοιχία

3.2



1x

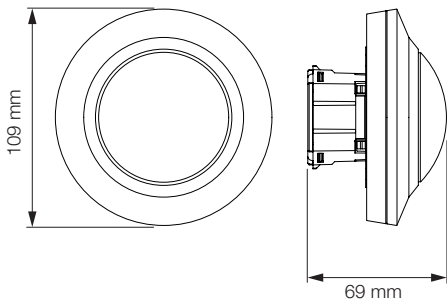


1x

- 1 Αισθητήρας
- 1 Καπάκι
- 1 Φυλλάδιο δεδομένων ασφάλειας (A)
- 1 Οδηγός γρήγορης εκκίνησης (B)

**Διαστάσεις προϊόντος PD -8 ECO DALI-2 IPD
ενδοτοίχια**

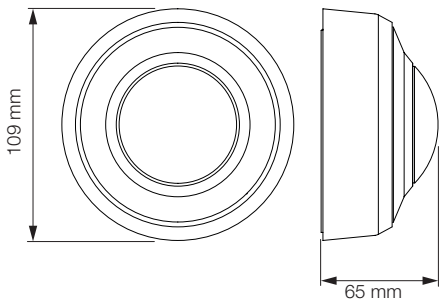
3.3



GR

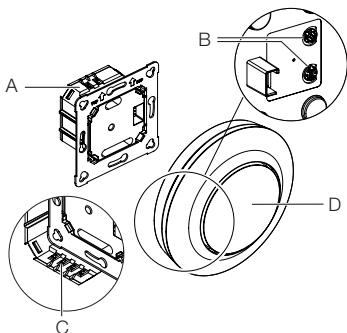
**Διαστάσεις προϊόντος PD -8 ECO DALI-2 IPD
εξωτοίχια**

3.4



Επισκόπηση συσκευής PD -8 ECO DALI-2 IPD ενδοτοίχια

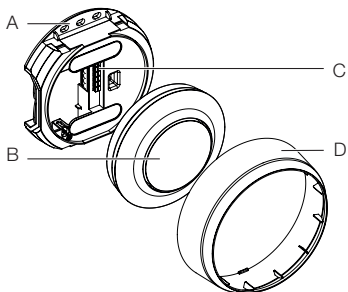
3.5



- A Δομοστοιχείο φορτίου
- B Ακίδα ποτενσιόμετρου
(στο DALI-2 IPD χωρίς λειτουργία)
- C Ακροδέκτης σύνδεσης
- D Δομοστοιχείο αισθητήρα

Επισκόπηση συσκευής PD -8 ECO DALI-2 IPD εξωτοίχια

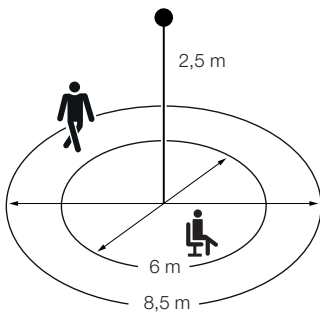
3.6



GR

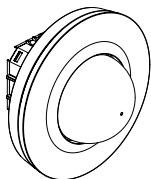
- A Δομοστοιχείο φορτίου
- B Δομοστοιχείο αισθητήρα
- C Ακροδέκτης σύνδεσης
- D Δακτύλιος κάλυψης

3.7



Πακέτο παράδοσης PD -24 ECO DALI-2 IPD ενδοτοιχία

3.8



1x



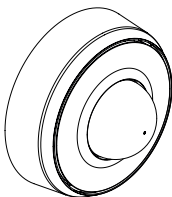
1x

- 1 Αισθητήρας
- 1 Καπάκι
- 1 Φυλλάδιο δεδομένων ασφαλείας (A)
- 1 Οδηγός γρήγορης εκκίνησης (B)

GR

Πακέτο παράδοσης PD -24 ECO DALI-2 IPD εξωτοιχία

3.9



1x

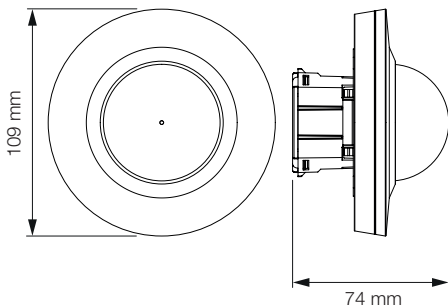


1x

- 1 Αισθητήρας
- 1 Καπάκι
- 1 Φυλλάδιο δεδομένων ασφαλείας (A)
- 1 Οδηγός γρήγορης εκκίνησης (B)

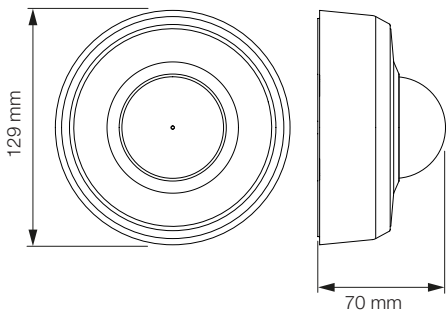
**Διαστάσεις προϊόντος PD -24 ECO DALI-2 IPD
ενδοτοιχία**

3.10



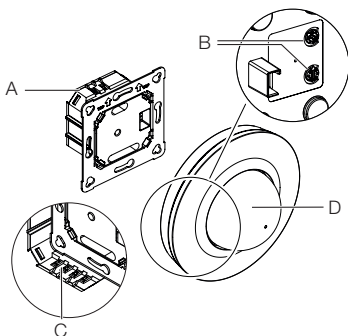
**Διαστάσεις προϊόντος PD -24 ECO DALI-2 IPD
εξωτοιχία**

3.11



Επισκόπηση συσκευής PD -24 ECO DALI-2 IPD ενδοτοιχία

3.12

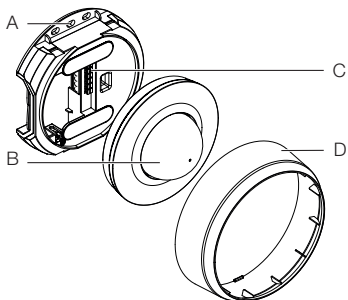


GR

- A Δομοστοιχείο φορτίου
- B Ακίδα ποτενσιόμετρου
(στο DALI-2 IPD χωρίς λειτουργία)
- C Ακροδέκτης σύνδεσης
- D Δομοστοιχείο αισθητήρα

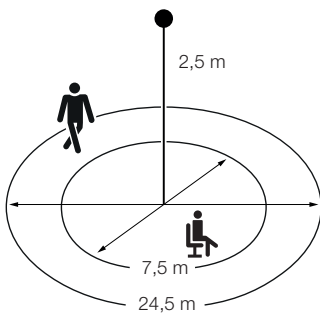
Επισκόπηση συσκευής PD -24 ECO DALI-2 IPD εξωτοίχια

3.13



- A Δομοστοιχείο φορτίου
- B Δομοστοιχείο αισθητήρα
- C Ακροδέκτης σύνδεσης
- D Δακτύλιος κάλυψης

3.14



GR

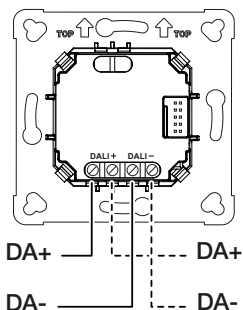
4. Ηλεκτρική σύνδεση

DA+ = Σύνδεση στο DALI-BUS (καφέ).

DA- = Σύνδεση στο DALI BUS (μπλε).

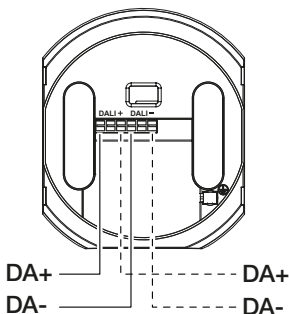
Δομοστοιχείο φορτίου, ενδοτοιχία

4.1



Προσαρμογέας εξωτοιχία

4.2



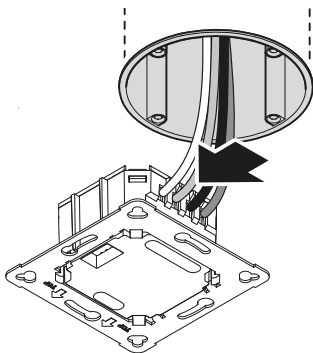
5. Συναρμολόγηση

Προετοιμασία εγκατάστασης

- Ελέγχετε όλα τα εξαρτήματα για τυχόν ζημιές. Σε περίπτωση βλαβών δεν επιτρέπεται η λειτουργία του προϊόντος.
- Επιλέγεται κατάλληλο σημείο εγκατάστασης.
 - Λαμβάνετε υπόψη την εμβέλεια.
 - Λαμβάνετε υπόψη την ανίχνευση κίνησης.
 - Χωρίς κραδασμούς.
 - Εύρος ανίχνευσης απαλλαγμένο από εμπόδια.
 - Όχι σε περιοχές που παρουσιάζουν κίνδυνο έκρηξης.
 - Όχι επάνω σε εύφλεκτες επιφάνειες.

Βήματα ενδοτοιχίας εγκατάστασης

5.1

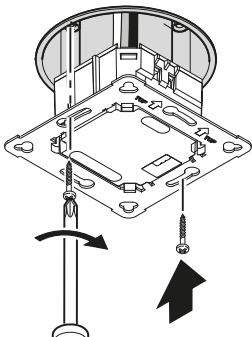


GR

- Ελέγχετε ότι η τροφοδοσία τάσης είναι απενεργοποιημένη.
- Πραγματοποιείτε σύνδεση δικτύου.

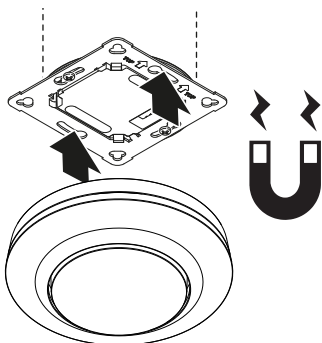
→ «4. Ηλεκτρική σύνδεση»

5.2



- Βιδώνετε σφιχτά δομοστοιχείο φορτίου στο κουτί εγκατάστασης.

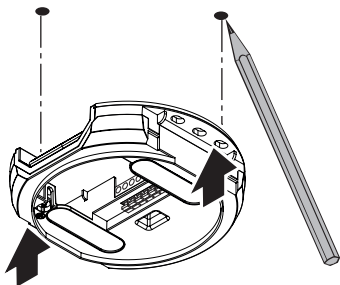
5.3



- Προσαρμόζετε μαγνητικό δομοστοιχείο αισθητήρα στο δομοστοιχείο φορτίου.
- Ενεργοποιήστε τάση τροφοδοσίας.

Βήματα εξωτοίχιας εγκατάστασης

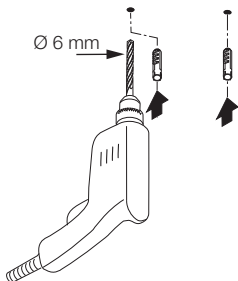
5.4



GR

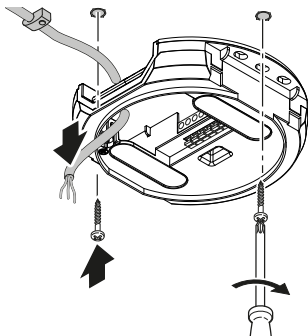
- Ελέγχετε ότι η τροφοδοσία τάσης είναι απενεργοποιημένη.
- Σημαδεύετε τα σημεία για τρύπες.

5.5



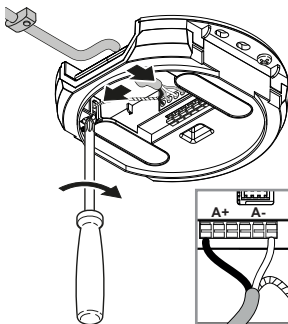
- Ανοίγετε τρύπες (Ø 6 mm) και τοποθετείτε ούπατ.

5.6



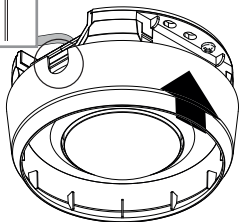
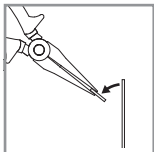
- Περάστε καλώδια.
- Βιδώνετε δομοστοιχείο φορτίου.

5.7



- Πραγματοποιείτε σύνδεση δικτύου.
- «4. Ηλεκτρική σύνδεση»

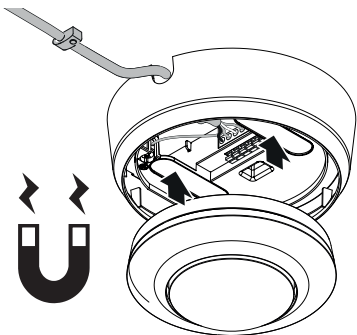
5.8



- Σπάζετε τον αμφιδέτη εγκατάστασης.
- Προσαρμόστε εξωτοίχιο προσαρμογέα.

GR

5.9

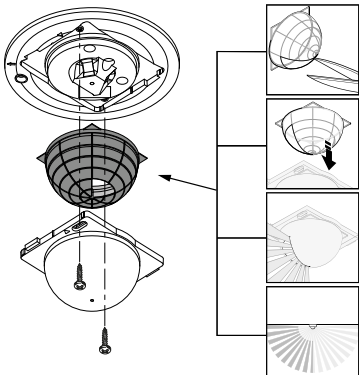


- Προσαρμόζετε μαγνητικό δομοστοιχείο αισθητήρα.
- Ενεργοποιήστε τάση τροφοδοσίας

Προσαρμογή εμβέλειας ανίχνευσης

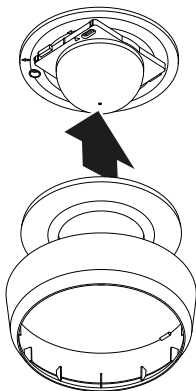
Με το καπάκι (πακέτο παράδοσης) μπορεί να προσαρμοστεί εξατομικευμένα η εμβέλεια ανίχνευσης.

5.10



- Ελέγχετε ότι η τροφοδοσία τάσης είναι απενεργοποιημένη.
- Αποσπάζετε δομοστοιχείο αισθητήρα από δομοστοιχείο φορτίου.
- Αποσυναρμολογείτε δακτύλιο κάλυψης και φακό.
- Εξατομικευμένη κοπή καπακιού: καλυμμένα στοιχεία φακού μειώνουν την εμβέλεια.
- Τοποθετείτε καπάκι στο φακό.
- Βιδώνετε φακό με βίδες.
- Τοποθετείτε δακτύλιο κάλυψης.
- Προσαρμόζετε δομοστοιχείο αισθητήρα στο δομοστοιχείο φορτίου.

5.11



GR

- Προσαρμόζετε δακτύλιο κάλυψης.
 - Ενεργοποιείτε την τροφοδοσία ρεύματος.
 - Κάντε ρυθμίσεις.
- «6. Λειτουργία»

6. Λειτουργία

Η θέση σε λειτουργία γίνεται σύμφωνα με το ισχύον πρότυπο DALI-2.

- Σε διάθεση είναι όλες οι λειτουργίες και εντολές του προτύπου DALI IEC 62386 μέρος 101, μέρος 103, μέρος 303 και μέρος 304.
- Όλες οι τιμές αισθητήρα (κίνηση, φωτεινότητα) μπορούν να ερωτηματηθούν από τον DALI-2 Application Controller.

Για τις τιμές κίνησης και φωτεινότητας υφίσταται επιπλέον η δυνατότητα αυτόματης ή βασιζόμενης στο χρόνο κυκλικής εκπομπής. Λεπτομερείς πληροφορίες θα βρείτε στις προδιαγραφές διεπαφής στο διαδίκτυο:

www.steinel.de

Ο ανιχνευτής παρουσίας προβλέπεται για τη σύνδεση σε DALI-2 Application Controller (APC).

Λειτουργία LED

Κανονική λειτουργία: LED σβήνει

Εκκίνηση: LED αναβοσβήνει για 10 δευτερόλεπτα αργά σε μπλε χρώμα

Αρχικοποίηση: LED ανάβει διαρκώς σε μπλε χρώμα

Αναγνώριση: LED αναβοσβήνει αργά σε μπλε χρώμα

Σφάλμα: LED αναβοσβήνει γρήγορα σε κόκκινο χρώμα

Λειτουργία δοκιμής χωρίς κίνηση: LED ανάβει σε πράσινο χρώμα

Λειτουργία δοκιμής κίνησης: LED αναβοσβήνει γρήγορα σε πράσινο χρώμα.

Υπόδειξη:

Τα ποτενσιόμετρα στο δομοστοιχείο αισθητήρα δεν έχουν καμία λειτουργία.

7. Συντήρηση και Φροντίδα

Η συσκευή δεν χρειάζεται συντήρηση.



Κίνδυνος λόγω ηλεκτρικού ρεύματος!

Η επαφή του νερού με ρευματοφόρα εξαρτήματα μπορεί να προκαλέσει ηλεκτρικό σοκ, εγκαύματα ή και θάνατο.

- Καθαρίστε τη συσκευή σε στεγνή κατάσταση.

Κίνδυνος υλικών ζημιών!

Η χρήση λανθασμένου απορρυπαντικού μπορεί να προκαλέσει ζημιά στη συσκευή.

- Καθαρίστε τη συσκευή με ένα ελαφρά νοτισμένο πανί χωρίς απορρυπαντικό.

GR

8. Απόσυρση

Ηλεκτρικές συσκευές, εξαρτήματα και συσκευασίες πρέπει να ανακυκλώνονται με τρόπο φιλικό προς το περιβάλλον.



Δεν επιτρέπεται να πετάτε ηλεκτρικές συσκευές στα οικιακά απορρίμματα!

Μόνο για χώρες ΕΕ:

Σύμφωνα με την ισχύουσα Ευρωπαϊκή Οδηγία σχετικά με άχρηστες ηλεκτρικές και ηλεκτρονικές συσκευές και την εφαρμογή της σε εθνικό δίκαιο πρέπει οι άχρηστες πλέον ηλεκτρικές συσκευές να αποσύρονται ξεχωριστά και να οδηγούνται σε ανακύκλωση φιλική προς το περιβάλλον.

9. Εγγύηση κατασκευαστή

Εγγύηση κατασκευαστή STEINEL GmbH, Dieselstraße 80-84, DE-33442 Herzebrock-Clarholz, Γερμανία

Ως αγοραστής μπορείτε να κάνετε χρήση των νόμιμων εγγυητικών δικαιωμάτων έναντι του πωλητή. Εφόσον τα δικαιώματα αυτά ισχύουν στη χώρα σας, δεν συντέμνονται ούτε περιορίζονται από τη δική μας δήλωση εγγύησης. Σας παρέχουμε 5 έτη εγγύηση για την άψογη κατασκευή και την κανονική λειτουργία του προϊόντος STEINEL Professional-Sensorik. Παρέχουμε την εγγύηση ότι αυτό το προϊόν δεν παρουσιάζει ελαττώματα υλικού, κατασκευής ή σχεδίασης. Παρέχουμε εγγύηση λειτουργικής ικανότητας όλων των ηλεκτρονικών δομοστοιχείων και καλωδίων, όπως επίσης έλλειψης σφαλμάτων όλων των χρησιμοποιηθέντων υλικών και των επιφανειών αυτών.

Προβολή αξιώσεων:

Εάν θέλετε να διατυπώσετε παράπονα σχετικά με το προϊόν που αγοράσατε, παρακαλούμε όπως το αποστείλετε σε πλήρη κατάσταση και ατελώς μαζί με την αυθεντική απόδειξη αγοράς, η οποία πρέπει να αναφέρει την ημερομηνία αγοράς και την ονομασία του προϊόντος, στον αντιπρόσωπό σας ή στην εταιρεία μας ΑΝΤΙΠΡΟΣΩΠΟΙ-ΕΙΣΑΓΩΓΕΙΣ ΓΙΑ ΤΗΝ ΕΛΛΑΔΑ Π.Λυγκωνης & Υιοι οε / Αριστοφανους 8 Αθηνά 10554. Σας συνιστούμε λοιπόν όπως διαφυλάξετε προσεκτικά την απόδειξη αγοράς έως την παρέλευση της διάρκειας εγγύησης. Για τα έξοδα και τους κινδύνους μεταφοράς στα πλαίσια επιστροφής του προϊόντος η STEINEL δεν αναλαμβάνει καμία ευθύνη.

Για πληροφορίες σχετικά με την προβολή αξίωσης σε περίπτωση εγγύησης απευθυνθείτε στη διαδικτυακή πύλη www.steinell-professional.de/garantie

Εάν νομίζετε ότι πρόκειται για περίπτωση εγγύησης ή εάν έχετε οποιαδήποτε απορία σχετικά με το προϊόν σας, μπορείτε να μας τηλεφωνήσετε ανά πάσα στιγμή στη γραμμή ΤΗΛΕΦΩΝΑ ΥΠΟΣΤΗΡΙΞΗΣ & ΣΕΡΒΙΣ ΓΙΑ, ΤΗΝ ΕΛΛΑΔΑ / 2103212021 / 2103218558 / Φαξ: 2103218630.

5 ΕΤΗ
ΚΑΤΑΣΚΕΥΑΣΤΗ
ΕΓΓΥΗΣΗ

10. Τεχνικά δεδομένα

- Διαστάσεις (Ø × Β)
 - PD -8 ECO DALI-2 IPD: UP: 109 × 69 mm AP: 129 × 65 mm
DE: 109 × 109 mm
 - PD -24 ECO DALI-2 IPD: UP: 109 × 74 mm AP: 129 × 70 mm
DE: 109 × 114 mm
- Ισχύς εισόδου μέσω DALI-2 (12 – 22,5 V DC, no SELV):
 - Μέγιστη ηλεκτρική κατανάλωση σύμφωνα με IEC 62386-101: 84 mA*
 - Μέγιστη ηλεκτρική κατανάλωση σε 10 V τάση εισόδου σε κανονική λειτουργία: 17 mA*
 - Μέγιστη ηλεκτρική κατανάλωση σε 16 V τάση εισόδου σε κανονική λειτουργία: 12 mA*
- Μέτρηση φωτός: 2 – 1.000 Lux
- Εμβέλεια (σε 2,5 m ύψος):
 - PD -8 ECO DALI-2 IPD:
 - εφαπτομενικά Ø 8,5 m
 - ακτινικά Ø 4,5 m
 - παρουσία Ø 6,0 m
 - PD -24 ECO DALI-2 IPD:
 - εφαπτομενικά Ø 24,5 m
 - ακτινικά Ø 5,5 m
 - παρουσία Ø 7,5 m
- Γωνία ανίχνευσης: 360°
- Ύψος εγκατάστασης: 2,5 – 4 m
- Ιδανικό ύψος εγκατάστασης: 2,8 m
- Είδος προστασίας: IP 54 (μόνο εξωτοίχια παραλλαγή)
- Όρια θερμοκρασίας: -20 °C έως +50 °C

* Αυτές οι τιμές δεν υπερβαίνονται σε κανονική λειτουργία και μπορούν να χρησιμοποιηθούν ως βάση σχεδιασμού.

GR

11. Αποκατάσταση βλάβης

Φως δεν ανάβει.

- Ανύπαρκτη τάση σύνδεσης.
 - Ελέγχετε τάση σύνδεσης.
- Πολύ χαμηλή ρύθμιση τιμής Lux.
 - Αυξάνετε αργά τιμή Lux έως ότου ανάψει φως.
- Ανύπαρκτη ανίχνευση κίνησης.
 - Δημιουργείτε ελεύθερη ορατότητα προς τον αισθητήρα.
 - Ελέγχετε όρια ανίχνευσης.

Φως δεν σβήνει.

- Τιμή Lux πολύ υψηλή.
 - Ρυθμίζετε τιμή Lux χαμηλότερα.
- Διάρκεια χρονουστέρησης παρέρχεται.
 - Περιμένετε διάρκεια χρονουστέρησης, εν ανάγκη μειώνετε διάρκεια χρονουστέρησης.
- Ενοχλητικές πηγές θερμότητας π.χ.: αερόθερμο, ανοιχτές πόρτες και παράθυρα, κατοικίδια ζώα, λαμπτήρας / προβολέας αλογόνου, κινούμενα αντικείμενα.
 - Ελέγχετε όρια ανίχνευσης.

Αισθητήρας απενεργοποιείται παρά την παρουσία.

- Διάρκεια χρονουστέρησης πολύ μικρή.
 - Αυξάνετε διάρκεια χρονουστέρησης.
- Όριο φωτός πολύ χαμηλό.
 - Αλλάζετε ρύθμιση ευαισθησίας.

Αισθητήρας απενεργοποιείται με μεγάλη καθυστέρηση.

- Χρονουστέρηση πολύ μεγάλη.
 - Μειώνετε χρονουστέρηση.

Αισθητήρας ενεργοποιείται αργά σε μετωπική κατεύθυνση κίνησης.

- Εμβέλεια σε μετωπική κίνηση είναι μειωμένη.
 - Κάνετε εγκατάσταση περαιτέρω αισθητήρων.
 - Προσαρμόζετε εμβέλεια.
 - Μειώνετε απόσταση μεταξύ δύο αισθητήρων.

Αισθητήρας δεν ενεργοποιείται σε περίπτωση παρουσίας, παρά το σκότος.

- Επιλογή τιμής Lux πολύ χαμηλή.
 - Αυξάνετε όριο φωτεινότητας.
- Ενεργό ημιαυτόματο.
 - Ενεργοποιείτε το υπεραυτόματο ή ανάβετε το φως μέσω πλήκτρου.
- 4 ώρες ΕΚΤΟΣ ενεργό.
 - 4 ώρες ΕΚΤΟΣ απενεργοποίηση.

Αισθητήρας δεν συνδέεται με την εφαρμογή App.

- Αποτυχία συστήματος εφαρμογής App ή Smartphones.
 - Κάνετε νέα εκκίνηση κινητής τερματικής συσκευής.

İçerik

1.	Bu doküman hakkında	339
2.	Genel güvenlik uyarıları	339
3.	Cihaz açıklaması	340
4.	Elektrik bağlantısı	351
5.	Montaj	352
6.	Fonksiyon	359
7.	Bakım ve koruma	360
8.	Tasfiye	360
9.	Üretici garantisi	361
10.	Teknik özellikler	362
11.	Sorun giderme	363

1. Bu doküman hakkında

- Telif hakları korunmaktadır. Kısmen de olsa basılması, ancak onayımız alınarak mümkündür.
- Teknik gelişmelere hizmet eden değişiklikler yapma hakkı saklıdır.



Tehlikelere karşı uyarı!



Elektrikten kaynaklanan tehlikelere karşı uyarı!



Sudan kaynaklanan tehlikelere karşı uyarı!

2. Genel güvenlik uyarıları

TR



Kullanım kılavuzunun dikkate alınmaması nedeniyle tehlike!

Bu kılavuzda, cihazın emniyetli kullanımı için önemli bilgiler yer almaktadır. Olası tehlikeler özellikle vurgulanmıştır. Dikkate alınmaması halinde, ölüm veya ağır yaralanmalar meydana gelebilir.

- Kılavuzu dikkatli okuyun.
- Güvenlik uyarılarına riayet edin.
- Erişilebilir şekilde saklayın.
- Elektrik akımıyla yapılan çalışmalar, tehlikeli durumlara yol açabilir. Elektrik ileten parçalara dokunmak, elektrik çarpmasına, yanıklara veya ölüme yol açabilir.
- Şebeke gerilimindeki çalışma, yalnızca uzman teknik personel tarafından yapılabilir.
- Ülkeye özgü kurulum yönergeleri ve bağlantı koşulları dikkate alınmalıdır (örn. D: VDE 0100, A: ÖVE-ÖNORM E8001-1, CH: SEV 1000).
- Sadece orijinal yedek parçalar kullanın.

- Onarımlar yalnızca uzman şirketler tarafından yapılabilir.

3. Cihaz açıklaması

Amacına uygun kullanım

- Sensör.
- İç mekanda tavana montaj.
- Sıva üstü montaj için AP seçeneği.
- Sıva altı montaj için UP seçeneği.
- Tavana montaj için DE varyantı.
- Bir DALI Bus sistemine bağlantı.

Sensör değişkenleri

Sensör, aşağıdaki sensör değişkenlerini algılayabilir:

- Hareket.
- Hissetme.
- Parlaklık.

Fonksiyon prensibi

Varlık dedektörü piro sensörlerle donatılmıştır. Piro sensörler, hareket eden bedenlerden (örn. insanlar, hayvanlar) yayılan görünmez ısı radyasyonunu algılar.

Varlık dedektörü, küçük hareketlerin bile daha hassas bir şekilde algılanmasını sağlayan ek bir varlık alanı ile karakterize edilir. Kaydedilen bu ısı radyasyonu elektronik forma dönüştürülür ve DALI Bus üzerinden kumandaya iletilir. Engeller (örn. duvarlar, camlar) nedeniyle ısı radyasyonu algılanmaz.

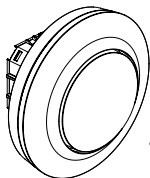
Arabirim

DALI-2 giriş cihazı (DALI-2 IPD).

DALI-2 IPD, ölçülen sensör değerlerini DALI bus sistemine iletir.

Teslimat kapsamı PD -8 ECO DALI-2 IPD
Sıva altı

3.1



1x



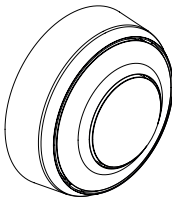
1x

- 1 Sensör
- 1 Muhafaza siperliđi
- 1 Güvenlik Bilgi Formu (A)
- 1 Hızlı Başlatma Kılavuzu (B)

TR

Teslimat kapsamı PD -8 ECO DALI-2 IPD
Sıva üstü

3.2



1x

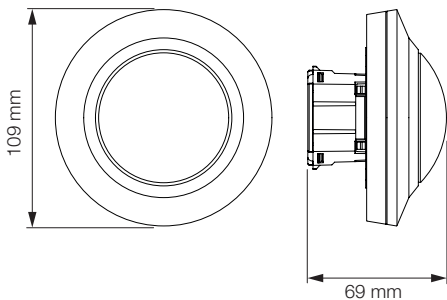


1x

- 1 Sensör
- 1 Muhafaza siperliđi
- 1 Güvenlik Bilgi Formu (A)
- 1 Hızlı Başlatma Kılavuzu (B)

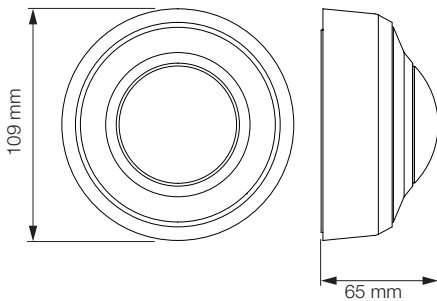
Ürünün boyutları PD -8 ECO DALI-2 IPD Sıva altı

3.3



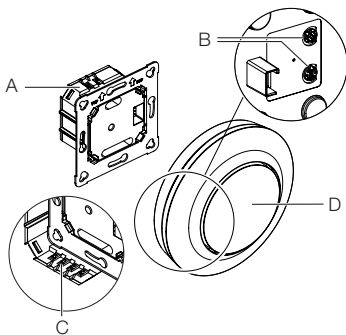
Ürünün boyutları PD -8 ECO DALI-2 IPD Sıva üstü

3.4



Cihazın genel görünümü PD -8 ECO DALI-2 IPD Sıva altı

3.5

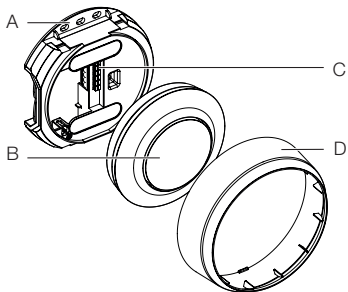


- A Yük modülü
B Potansiyometre pimi (DALI-2 IPD'de işlevi yok)
C Bağlantı terminali
D Sensör modülü

TR

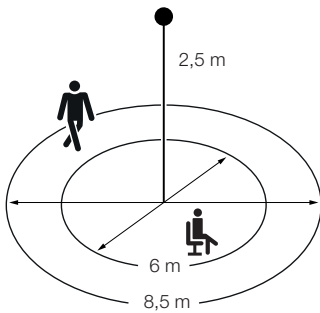
Cihazın genel görünümü PD -8 ECO DALI-2 IPD Sıva üstü

3.6



- A Yük modülü
- B Sensör modülü
- C Bağlantı terminali
- D Kapak halkası

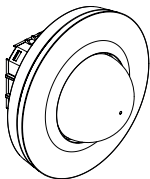
3.7



TR

Teslimat kapsamı PD -24 ECO DALI-2 IPD
Sıva altı

3.8



1x

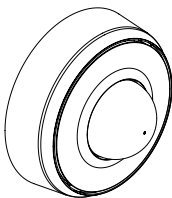


1x

- 1 Sensör
- 1 Muhafaza siperliđi
- 1 Güvenlik Bilgi Formu (A)
- 1 Hızlı Başlatma Kılavuzu (B)

Teslimat kapsamı PD -24 ECO DALI-2 IPD
Sıva üstü

3.9



1x

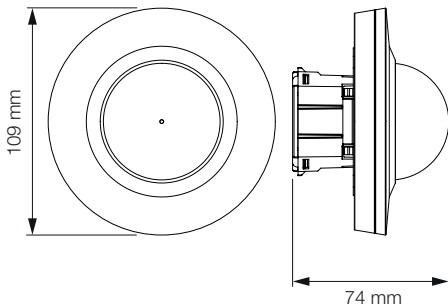


1x

- 1 Sensör
- 1 Muhafaza siperliđi
- 1 Güvenlik Bilgi Formu (A)
- 1 Hızlı Başlatma Kılavuzu (B)

Ürünün boyutları PD -24 ECO DALI-2 IPD
Sıva altı

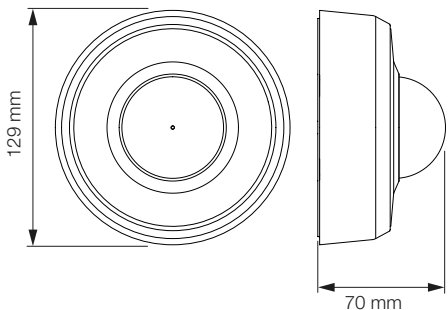
3.10



TR

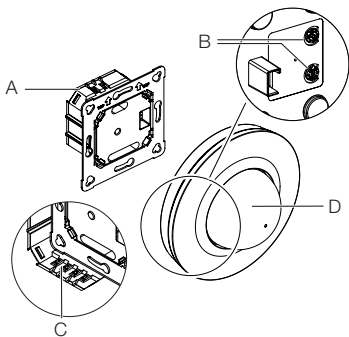
Ürünün boyutları PD -24 ECO DALI-2 IPD
Sıva üstü

3.11



Cihazın genel görünümü PD -24 ECO DALI-2 IPD
Sıva altı

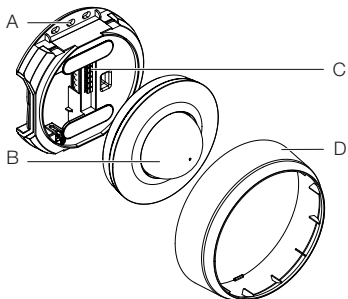
3.12



- A Yük modülü
- B Potansiyometre pimi (DALI-2 IPD'de işlevi yok)
- C Bağlantı terminali
- D Sensör modülü

Cihazın genel görünümü PD -24 ECO DALI-2 IPD
Sıva üstü

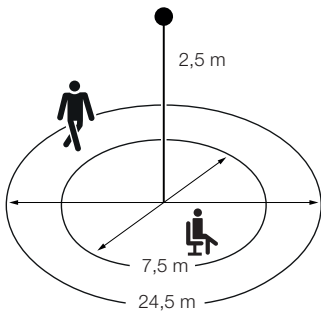
3.13



- A Yük modülü
B Sensör modülü
C Bağlantı terminali
D Kapak halkası

TR

3.14



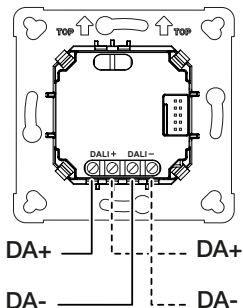
4. Elektrik bağlantısı

DA+ = DALI Bus bağlantısı (kahverengi).

DA- = DALI Bus bağlantısı (mavi).

Yük modülü, sıva altı

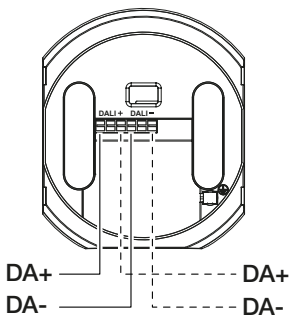
4.1



TR

Adaptör, sıva üstü

4.2



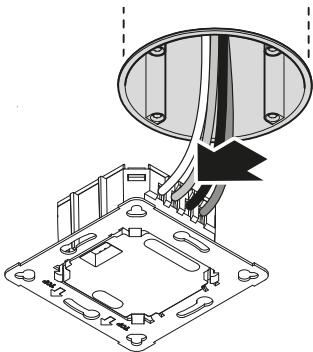
5. Montaj

Montaj hazırlığı

- Bütün yapı parçalarında hasar kontrolü yapın. Hasarlar olduğunda, ürünü işleme almayın.
- Uygun montaj yerini seçin.
 - Erişim menziline göz önüne alarak.
 - Hareketlerin algılanmasını göz önüne alarak.
 - Titreşimsiz.
 - Kapsama alanında engeller yok.
 - Patlama tehlikesi olmayan bölgelerde.
 - Kolay tutuşmayan yüzeylerin üzerinde.

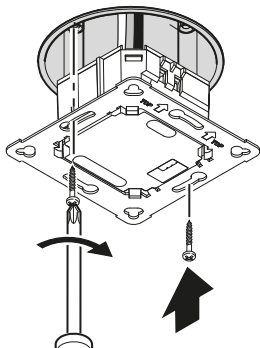
Montaj adımları Sıva altı

5.1



- Elektrik beslemesinin kapatıldığını kontrol edin.
 - Elektrik bağlantısını yapın.
- “4. Elektrik bağlantısı”

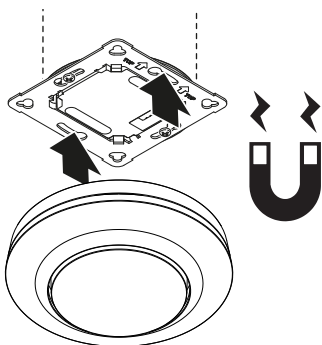
5.2



- Yük modülünü montaj kutusuna vidalayın.

TR

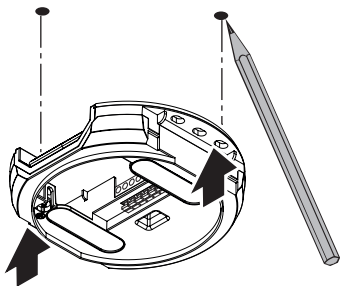
5.3



- Manyetik sensör modülünü, yük modülüne oturtun.
- Elektrik beslemesini çalıştırın.

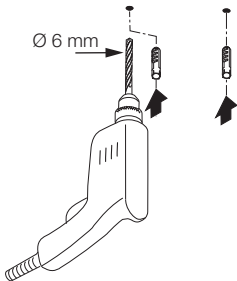
Montaj adımları Sıva üstü

5.4



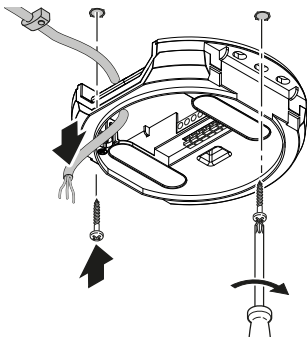
- Elektrik beslemesinin kapatıldığını kontrol edin.
- Delik yerlerini işaretleyin.

5.5



- Delikleri delin (Ø 6 mm) ve dübelleri yerleştirin.

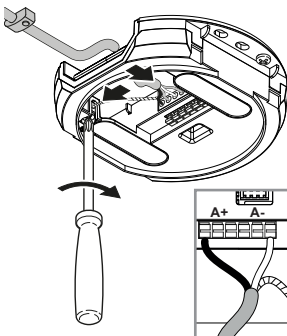
5.6



- Kabloyu geçirin.
- Yük modülünü vidalayın.

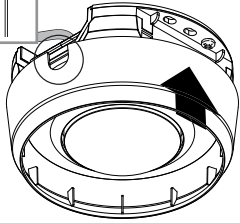
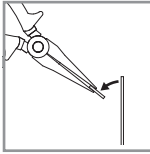
TR

5.7



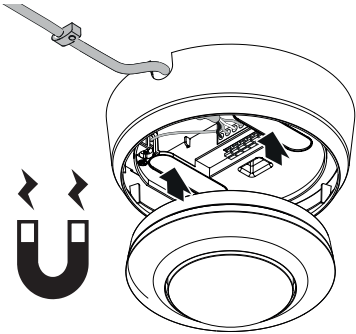
- Elektrik bağlantısını yapın.
→ “4. Elektrik bağlantısı”

5.8



- Montaj kulađını sökün.
- Sıva üstü adaptörü oturtun.

5.9

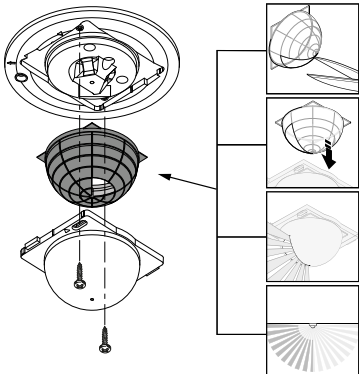


- Manyetik sensör modülünü oturtun.
- Elektrik beslemesini alıřtırın.

Algılama menzili uyarlayın

Algılama menzili, kapak siperliđi (teslimat kapsamı) ile isteđe gre uyarlanabilir.

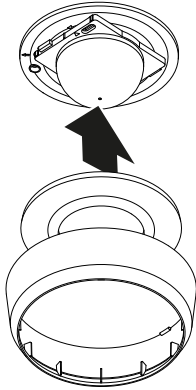
5.10



- Elektrik beslemesinin kapatıldığını kontrol edin.
- Sensör modülünü yük modülünden çıkarın.
- Kapak halkasını ve merceđi demonte edin.
- Kapak siperliđini kesin:
Üzeri örtülü lens segmentleri menzili kısaltır.
- Kapak siperliđini merceđe yerleřtirin.
- Merceđi vidalarla sabitleyin.
- Kapak halkasını oturtun.
- Sensör modülünü, yük modülüne yerleřtirin.

TR

5.11



- Kapak halkasını yerleştirin.
 - Elektrik beslemesini açın.
 - Ayarları yapın.
- "6. Fonksiyon"

6. Fonksiyon

Devreye alma, geçerli DALI-2 standardına uygun olarak gerçekleşir.

- DALI standardı IEC 62386 Kısım 101, Kısım 103, Kısım 303 ve Kısım 304 içinde yer alan tüm fonksiyonlar ve komutlar geçerlidir.
- Tüm sensör değerleri (hareket, parlaklık) DALI-2 Application Controller tarafından sorgulanabilir.

Hareket ve parlaklık değerleri için ek olarak, otomatik veya zamana dayalı bir çevrimsel aktarım seçeneği mevcuttur. Detaylı bilgileri, internetteki arabirim açıklamasında bulabilirsiniz:

www.steinel.de

Hissetme dedektörü, bir DALI-2 Application Controller'a (APC) bağlantı için tasarlanmıştır.

LED fonksiyonu

Normal işletim: LED kapalı

Çalıştırma: LED, 10 saniye boyunca yavaşça mavi renkte yanıp söner

Başlatma: LED, sabit olarak mavi renkte yanar

Tanımlama: LED, yavaşça mavi renkte yanıp söner

Hata: LED, hızla kırmızı renkte yanıp söner

Test işletimi hareket yok: LED, yeşil renkte yanar

Test modu Hareket: LED, hızla yeşil renkte yanıp söner

Not:

Sensör modülündeki potansiyometrelerin işlevi yoktur.

7. Bakım ve koruma

Cihaz bakım gerektirmez.



Elektrik akımı nedeniyle tehlike!

Elektrik ileten parçalara suyun teması, elektrik çarpmasına, yanıklara veya ölüme yol açabilir.

- Cihazı yalnızca kuru haldeyken temizleyin.

Maddi hasar tehlikesi!

Yanlış temizlik maddeleri nedeniyle, cihaz zarar görebilir.

- Cihazı, deterjan kullanmadan hafif nemli bir bezle temizleyin.

8. Tasfiye

Elektrikli cihazlar, aksesuar ve ambalajlar, çevre dostu bir dönüşüme gönderilmelidir.



Elektrikli cihazları evsel atıkların içine atmayın!

Sadece AB ülkeleri için:

Atık Elektrikli ve Elektronik Cihazlar için geçerli olan Avrupa yönergesine ve bunun dönüştüğü ulusal yasaya göre, artık kullanılmayacak haldeki elektrikli cihazların ayrı toplanması ve bir çevre dostu geri dönüşüme gönderilmesi zorunludur.

9. Üretici garantisi

Üretici garantisi STEINEL GmbH, Dieselstrasse 80-84, DE-33442 Herzebrock-Clarholz, Almanya

Alıcı sıfatıyla satıcıya karşı kanun ile öngörülen garanti haklarına sahiptir. Bu haklar ülkenizde geçerli olduğu sürece, garanti beyanımızla kısaltılmamakta ve sınırlanmamaktadır. STEINEL-Professional Sensörlü ürününüzün kusursuz kullanılabilirliği ve düzenli fonksiyonu konusunda 5 yıllık bir garanti süresi tanıyoruz. Bu ürünün malzeme, üretim ve tasarım hatalarından arınmış olduğunu garanti ediyoruz. Tüm elektronik parçaların ve kabloların işlevselliğini ve ayrıca kullanılan tüm hammaddelerde ve bunların yüzeylerinde kusursuzluğu garanti ediyoruz.

Garanti haklarından faydalanma:

Ürününüzle ilgili şikayetiniz olduğunda, lütfen tam ve gönderi ücreti ödenmiş olarak, üzerinde satış tarihinin ve ürün tanımının bulunması gereken orijinal satın alma belgesiyle birlikte satıcınıza veya doğrudan Saos Teknoloji Elektrik LTD. ŞTİ. Halil Rifat Paşa Mah. Yüzer Havuz Sk. Perpa Ticaret Merkezi A Blok Kat: 5 No: 313 Şişli / İstanbul adresine gönderiniz.

Bu nedenle, satın alma belgenizi garanti süresi sona erene kadar saklamanızı tavsiye ediyoruz. Geri göndermeyle ilgili nakliye maliyetleri ve riskleri hakkında, STEINEL hiçbir sorumluluk almaz. Bir garanti durumunda yapılması gerekenler hakkındaki bilgileri web sitemizde bulabilirsiniz: www.saosteknoloji.com.tr

Bir garanti durumu veya ürününüzle ilgili herhangi bir sorunuz olduğunda, bize her zaman memnuniyetle Acil Servis Hattı +90 212 220 09 20 üzerinden ulaşabilirsiniz.

5 Y I L
Ü R E T İ C İ
G A R A N T İ S İ

10. Teknik özellikler

- Boyutlar ($\emptyset \times D$)
 - PD -8 ECO DALI-2 IPD: *UP: 109 x 69 mm AP: 129 x 65 mm*
 - DE: 109 x 109 mm*
 - PD -24 ECO DALI-2 IPD: *UP: 109 x 74 mm AP: 129 x 70 mm*
 - DE: 109 x 114 mm*
- DALI-2 üzerinden çekilen güç (12 – 22,5 V DC, no SELV):
 - IEC 62386-101 uyarınca maks. güç sarfiyatı: *84 mA**
 - Normal işletimde 10 V giriş geriliminde maksimum güç sarfiyatı: *17 mA**
 - Normal işletimde 16 V giriş geriliminde tipik güç sarfiyatı: *12 mA**
- Işık ölçümü: *2 – 1.000 Lux*
- Menzil (2,5 m yükseklikte):
 - PD -8 ECO DALI-2 IPD: *Teğetsel \emptyset 8,5 m Radyal \emptyset 4,5 m*
 - Varlık \emptyset 6,0 m*
 - PD -24 ECO DALI-2 IPD: *Teğetsel \emptyset 24,5 m Radyal \emptyset 5,5 m*
 - Varlık \emptyset 7,5 m*
- Kapsama açısı: *360°*
- Montaj yüksekliği: *2,5 – 4 m*
- Optimum montaj yüksekliği: *2,8 m*
- Koruma türü: *IP 54 (sadece siva üstü seçeneği)*
- Sıcaklık aralığı: *-20 °C ila +50 °C*

* Bu değerler, normal işletimde aşılmaz ve planlama için temel olarak kullanılabilir.

11. Sorun giderme

Işık açılmıyor.

- Bağlantı gerilimi yok.
 - Bağlantı gerilimini gözden geçirin.
- Lux değeri çok düşük ayarlanmış.
 - Lux değerini, ışık açılana kadar yavaşça artırın.
- Hareket algılaması yok.
 - Sensörün görüş alanını boşaltın.
 - Algılama alanını gözden geçirin.

Işık kapanmıyor.

- Lux değeri çok yüksek.
 - Lux değerini daha düşük ayarlayın.
- Ardıl çalıştırma süresi geçiyor.
 - Ardıl çalıştırma süresini bekleyin, gerekt. daha kısa ayarlayın.
- Rahatsız edici ısı kaynakları, örn.: ısıtıcı fanlar, açık kapı ve pencereler, ev hayvanları, ampul / halojen spot, hareket eden nesnelere.
 - Algılama alanını gözden geçirin.

Sensör, hissetme haline rağmen kapatıyor.

- Ardıl çalıştırma süresi çok kısa.
 - Ardıl çalıştırma süresini artırın.
- Işık eşiği çok düşük.
 - Alacakaranlık ayarını değiştirin.

Sensör çok geç kapatıyor.

- Ardıl çalıştırma süresi çok uzun.
 - Ardıl çalıştırma süresini kısaltın.

Sensör, ön yürüme yönünde çok geç açıyor.

- Ön yürüyüş yönündeki menzil kısalmış.
 - Başka sensörler monte edin.
 - Menzili uyarlayın.
 - İki sensör arasındaki mesafeyi azaltın.

Sensör, karanlığa rağmen hissetme halinde açmıyor.

- Lux değeri çok düşük seçilmiş.
 - Parlaklık eşliğini yükseltin.
- Yarı otomatik etkin.
 - Tam otomatiği etkinleştirin veya ışığı düğme yardımıyla açın.
- 4 saat KAPALI etkin.
 - 4 saat KAPALI'yı devreden çıkartın.

Sensör uygulamaya bağlanmıyor.

- Uygulama veya akıllı telefonda sistemi çökmesi.
 - Mobil cihazı yeniden başlatın.

Tartalom

1.	Tudnivalók a dokumentummal kapcsolatban	366
2.	Általános biztonsági útmutatások	366
3.	A készülék ismertetése	367
4.	Elektromos csatlakozás	378
5.	Szerelés	379
6.	Működés	386
7.	Ápolás és karbantartás	387
8.	Ártalmatlanítás	387
9.	Gyártói garancia	388
10.	Műszaki adatok	389
11.	Hibaelhárítás	390

1. Tudnivalók a dokumentummal kapcsolatban

- Szerzői jogvédelem alatt áll. Sokszorosítani, akár részlegesen, csak az engedélyünkkel lehetséges.
- A műszaki fejlődést szolgáló változtatások jogát fenntartjuk.



Figyelmeztetés veszélyekre!



Figyelmeztetés áram miatti veszélyekre!



Figyelmeztetés víz okozta veszélyekre!

2. Általános biztonsági útmutatások



Veszély a használati útmutató figyelmen kívül hagyása miatt!

Jelen útmutató fontos információkat tartalmaz a készülék biztonságos kezeléséhez. Kiemelten figyelmeztet a lehetséges veszélyekre. A figyelmeztetések figyelmen kívül hagyása halálos vagy súlyos sérülésekhez vezethet.

- Figyelmesen olvassa el az útmutatót.
- Kövesse a biztonsági utasításokat.
- Tartsa jól hozzáférhető helyen.
- Áram alatt végzett munka veszélyes helyzetek kialakulásához vezethet. Áram alatt lévő alkatrészek megérintése áramütéshez, égési sérülésekhez vagy halálos balesethez vezethet.
- Hálózati feszültségen munkát csak szakképzett szakemberek végezhetnek.

- Tartsa be az adott országban hatályos villanszerelési előírásokat és bekötési feltételeket (pl. D: VDE 0100, A: ÖVE-ÖNORM E8001-1, CH: SEV 1000).
- Csak eredeti pótalkatrészeket használjon.
- Csak szaküzemek általi javítás megengedett.

3. A készülék ismertetése

Rendeltetésszerű használat

- Érzékelő.
- Mennyezetre történő beltéri felszerelés.
- AP változat vakolat feletti szereléshez.
- UP változat vakolat alatti szereléshez.
- DE változat mennyezetbe való beszereléshez.
- Csatlakoztatás egy DALI-buszrendszerre.

Érzékelési értékek

Az érzékelő a következő érzékelési értékeket tudja rögzíteni:

- Mozgás.
- Jelenlét.
- Fényerő.

Működési elv

A jelenlétjelző piro-érzékelőkkel van felszerelve. A piro-érzékelők érzékelik a mozgó testek (emberek, állatok, stb.) által kibocsátott, láthatatlan hőszugárzást.

A jelenlétjelző egy további érzékelési területtel rendelkezik, ami kisebb mozgás érzékenyebb rögzítését is lehetővé teszi. Ez az érzékelt hőszugárzás elektronikus jellé alakul, és a DALI-buszon keresztül a vezérlésre továbbítódik. Akadályokon (pl. falak, ablaküveg) keresztül a hőszugárzás nem érzékelhető.

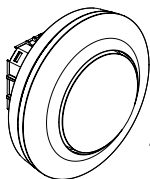
Interfész

DALI-2 Input Device (DALI-2 IPD).

A DALI-2 IPD az érzékelőn mért értékeket továbbítja a DALI-buszrendszerre.

PD -8 ECO DALI-2 IPD vakolat alatti változat csomag tartalma

3.1



1x

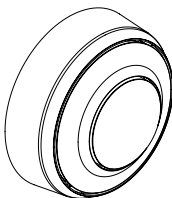


1x

- 1 Érzékelő
- 1 Takaróbetét
- 1 Biztonsági adatlap (A)
- 1 Gyorsindítási útmutató (B)

PD -8 ECO DALI-2 IPD vakolat feletti csomag tartalma

3.2



1x

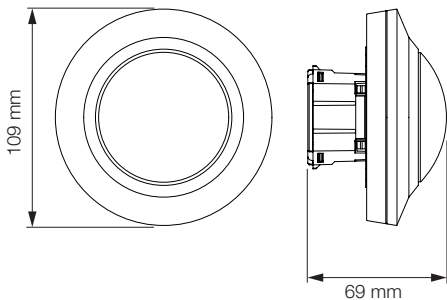


1x

- 1 Érzékelő
- 1 Takaróbetét
- 1 Biztonsági adatlap (A)
- 1 Gyorsindítási útmutató (B)

Termékméret PD -8 ECO DALI-2 IPD akolat alatti változat

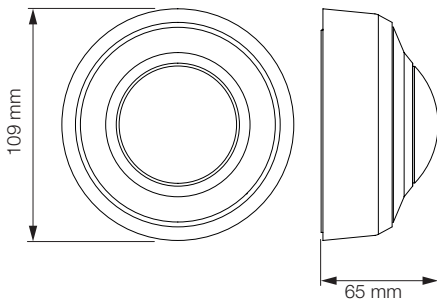
3.3



Termékméret PD -8 ECO DALI-2 IPD vakolat feletti változat

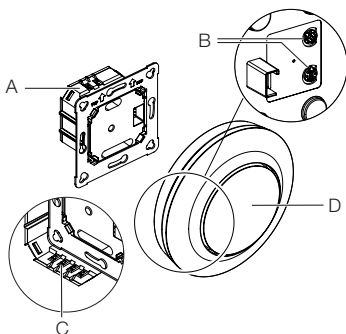
HU

3.4



Készülék áttekintése PD -8 ECO DALI-2 IPD vakolat alatti változat

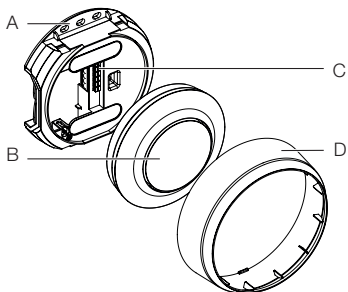
3.5



- A Terhelés modul
- B Potencióméter tengelye
(a DALI-2 IPD esetén funkció nélkül)
- C Csatlakozókapocs
- D Érzékelő modul

Készülék áttekintése PD -8 ECO DALI-2 IPD vakolat feletti változat

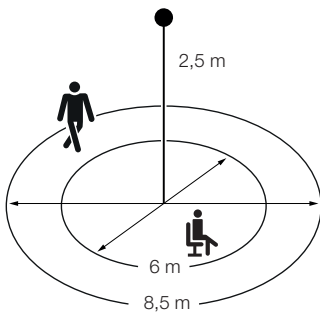
3.6



- A Terhelés modul
- B Érzékelő modul
- C Csatlakozókapocs
- D Takarógyűrű

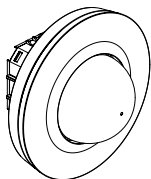
HU

3.7



PD -24 ECO DALI-2 IPD vakolat alatti változat csomag tartalma

3.8



1x



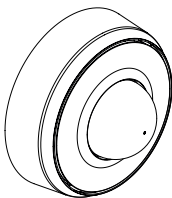
1x

- 1 Érzékelő
- 1 Takaróbetét
- 1 Biztonsági adatlap (A)
- 1 Gyorsindítási útmutató (B)

PD -24 ECO DALI-2 IPD vakolat feletti csomag tartalma

HU

3.9



1x

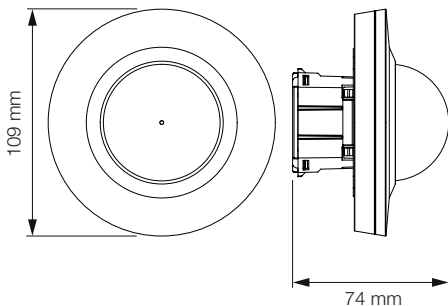


1x

- 1 Érzékelő
- 1 Takaróbetét
- 1 Biztonsági adatlap (A)
- 1 Gyorsindítási útmutató (B)

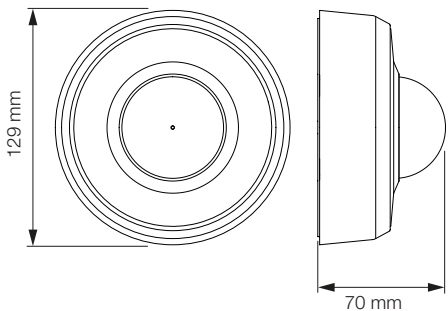
Termékméret PD -24 ECO DALI-2 IPD vakolat alatti változat

3.10



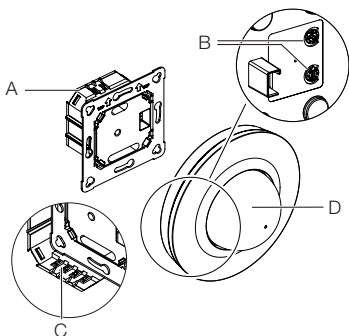
Termékméret PD -24 ECO DALI-2 IPD vakolat feletti változat

3.11



Készülék áttekintése PD -24 ECO DALI-2 IPD vakolat alatti változat

3.12

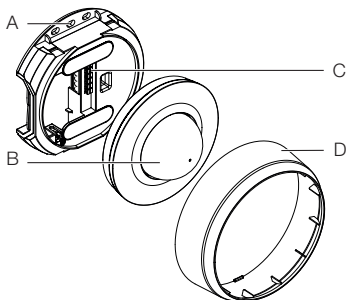


- A Terhelés modul
- B Potencióméter tengelye
(a DALI-2 IPD esetén funkció nélkül)
- C Csatlakozókapocs
- D Érzékelő modul

HU

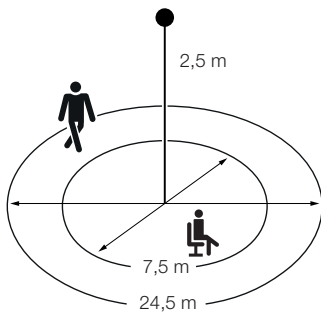
Készülék áttekintése PD -24 ECO DALI-2 IPD vakolat feletti változat

3.13



- A Terhelés modul
- B Érzékelő modul
- C Csatlakozókapocs
- D Takarógyűrű

3.14



HU

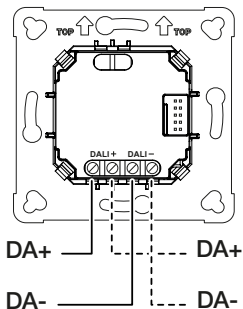
4. Elektromos csatlakozás

DA+ = Csatlakozás a DALI-buszhoz (barna).

DA- = Csatlakozás a DALI-buszhoz (kék).

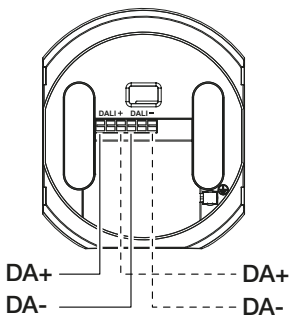
Falba süllyesztett terhelési modul

4.1



Falon kívüli adapter

4.2



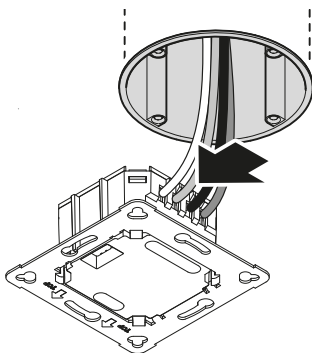
5. Szerelés

Előkészületek a szerelés megkezdése előtt

- Minden alkatrészt ellenőrizzen sérülés szempontjából. Sérülések esetén ne vegye használatba a terméket.
- Válasszon ki egy alkalmas felszerelési helyet.
 - A hatótávolság figyelembevételével.
 - A mozgásérzékelés figyelembevételével.
 - Rázkódásmentes.
 - Az érzékelési tartomány akadálymentes.
 - Ne szerelje fel robbanásveszélyes területre.
 - Ne helyezze gyúlékony felületekre.

Falba süllyesztett szerelés lépései

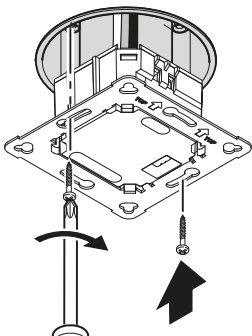
5.1



HU

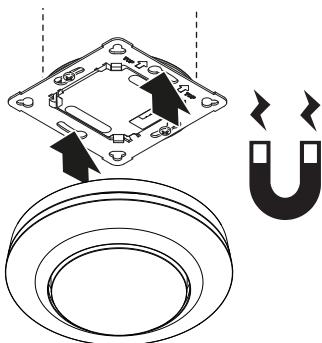
- Ellenőrizze, hogy kikapcsolták-e a tápfeszültséget.
 - Végezze el a hálózatra csatlakoztatást.
- „4. Elektromos csatlakozás”

5.2



- Csavarozza a terhelési modult szorosan a csatlakozó dobozra.

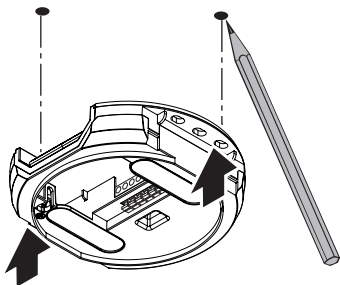
5.3



- Helyezze az érzékelő modult a terhelési modulra.
- Kapcsolja be az áramellátást.

Vakolat feletti szerelés lépései

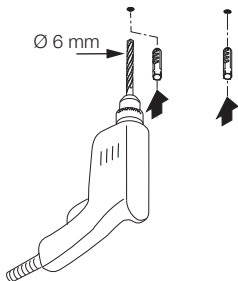
5.4



- Ellenőrizze, hogy kikapcsolták-e a tápfeszültséget.
- Jelölje be a furatok helyét.

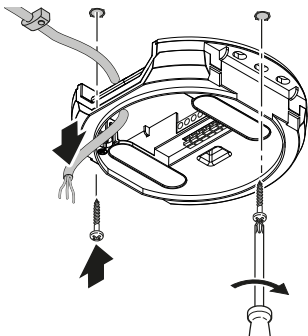
HU

5.5



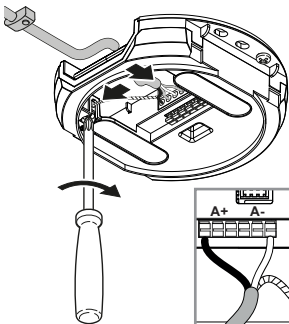
- Fúrja ki a furatokat (Ø 6 mm) és rakja be a tipliket.

5.6



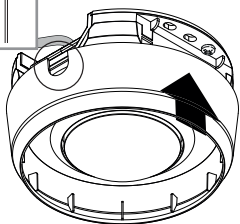
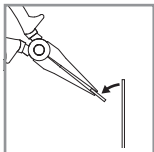
- Húzza át a kábelt.
- Csavarozza fel a terhelési modult.

5.7



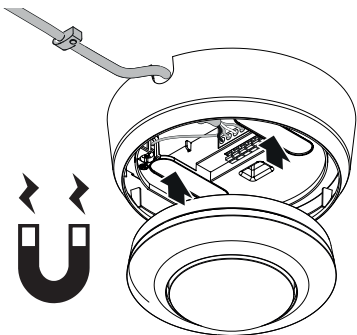
- Végezze el a hálózatra csatlakoztatást.
→ „4. Elektromos csatlakozás”

5.8



- Törje ki a szerelőfelületet.
- Helyezze fel a vakolat fölötti vezetékezés adapterét.

5.9



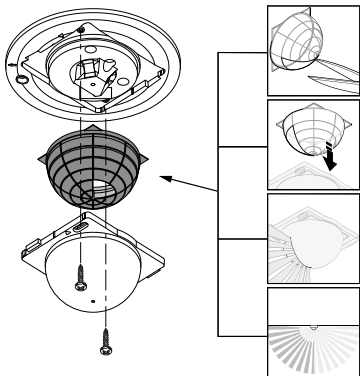
HU

- Helyezze fel a mágneses érzékelő modult.
- Kapcsolja be az áramellátást.

Állítsa be az érzékelési tartományt

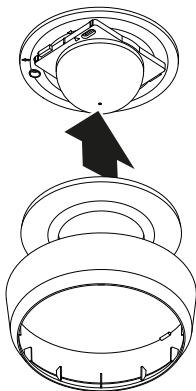
A takaróbetétekkel (a csomag tartalmazza) az érzékelési tartomány egyedileg állítható.

5.10



- Ellenőrizze, hogy kikapcsolták-e a tápfeszültséget.
- Válassza le az érzékelő modult a terhelési modulról.
- Szerelje le a takarógyűrűt és a lencsét.
- Vágja méretre a takaróbetétet:
A letakart lencsetartományok csökkentik a hatótávolságot.
- A takaróbetétet helyezze a lencsébe.
- A lencsét csavarokkal erősítse fel.
- Helyezze el a takarógyűrűt.
- Helyezze az érzékelő modult a terhelési modulra.

5.11



- Helyezze fel a takarógyűrűt.
 - Kapcsolja be az áramellátást.
 - Végezze el a beállításokat.
- „6. Működés”

HU

6. Működés

Az üzembe helyezés az érvényes DALI-2 szabvány szerint történik.

- A DALI-szabvány IEC 62386 101. része, 103. része, 303. része és 304. része szerinti minden funkció és parancs rendelkezésre áll.
- Az érzékelő minden értéke (mozgás, fényerő) lekérdezhető a DALI-2 Application Controller segítségével.

Ezenkívül a mozgás- és fényerő-értékeknél lehetőség van automatikus vagy időalapú ciklikus küldésre is. Részletes tájékoztatást az interneten talál az interfész leírásában a következő weboldalon:

www.steinel.de

A jelenlétjelző hozzákapcsolható egy DALI-2 Application Controller-hez (APC).

LED funkció

Normál üzemmód: LED ki

Indítás: LED 10 másodpercig lassan kéken villog

Inicializálás: LED tartósan kéken világít

Azonosítás: LED lassan kéken villog

Hiba: LED gyorsan pirosan villog

Teszt üzemmód, nincs mozgás: LED zölden világít

Próbaüzem mozgás: LED gyorsan zölden villog

Megjegyzés:

Az érzékelő modulban található potenciómétereknek nincs funkciója.

7. Ápolás és karbantartás

A berendezés nem igényel karbantartást.



Áramütés veszélye!

Áram alatt lévő alkatrészek vízzel való érintkezése áramütéshez, égési sérülésekhez vagy halálos balesethez vezethet.

- A berendezést csak száraz állapotban tisztítsa.

Anyagi károk veszélye!

A nem megfelelő tisztítószer megrongálhatja a készüléket.

- A berendezést enyhén benedvesített ruhával, tisztítószer használata nélkül tisztítsa.

8. Ártalmatlanítás

Gondoskodjon az elektromos készülékek, a tartozékok és a csomagolás környezetbarát újrahasznosításáról.



Ne dobjon elektromos készülékeket a háztartási szemétbe!

Csak az EU-országok esetében:

A használt elektromos és elektronikus berendezésekre vonatkozó hatályos EU irányelvek értelmében, és ezeknek a nemzeti jogban való alkalmazása szerint a már nem működőképes elektromos berendezéseket külön kell gyűjteni, és gondoskodni kell környezetbarát újrahasznosításukról.

9. Gyártói garancia

Gyártói garancia STEINEL GmbH, Dieselstrasse 80-84, DE-33442 Herzebrock-Clarholz, Németország

Önnek, mint a termék vevőjének, adott esetben jogában áll az eladóval szemben érvényesíteni az Önt törvényesen megillető hiánypótlási-, ill. termékszavatossági jogokat. Amennyiben léteznek ilyen jogok az Ön lakóhelye szerinti országban, jelen jótállási nyilatkozatunk semmiben sem szűkíti és korlátozza azokat. A magunk részéről 5 év jótállást adunk arra, hogy az Ön által vásárolt STEINEL professzionális érzékelő termék kifogástalan minőségű és rendszeresen működik. Szavatoljuk, hogy ez a termék mentes az anyaghibáktól, a gyártási és szerkezeti hibáktól. Szavatoljuk továbbá, hogy az összes elektronikus alkatrész és kábel működőképes, továbbá, hogy minden alkalmazott szerkezeti anyag és azok felülete hibátlan.

Jótállási igények érvényesítése:

Amennyiben a termékével kapcsolatban reklamációval kíván élni, kérjük, hogy a terméket hiánytalanul és bérmentesítve küldje vissza a kereskedőjének vagy közvetlenül nekünk a DINOCOOP Kft, Radvány u. 24, H-1118 Budapest címre, mellékelve az eredeti vásárlási bizonylatot, amelyen rajta kell lennie a vásárlás dátumának és a termék elnevezésének. Ezért a garancia idő végéig ajánlatos gondosan megőriznie a vásárlási bizonylatát. A visszaküldés során keletkező szállítási költségekért és kockázatokért a STEINEL nem vállal felelősséget.

A jótállás érvényesítéséről a www.steinel-professional.de/garantie honlapunkon kap tájékoztatást.

Aennyiben a garancia körébe eső esemény következett be, vagy a termékével kapcsolatban szeretne kérdezni valamit, bármikor felhívhat bennünket a +36/1/3193064 szervizvonal számon.

5 ÉV
GYÁRTÓI
GARANCIA

10. Műszaki adatok

- Méretek ($\varnothing \times T$)
 - PD -8 ECO DALI-2 IPD: UP: 109 × 69 mm AP:
129 × 65 mm
 - DE: 109 × 109 mm
 - PD -24 ECO DALI-2 IPD: UP: 109 × 74 mm AP:
129 × 70 mm
 - DE: 109 × 114 mm
- Teljesítményfelvétel DALI-2-n (12 – 22,5 V DC, no SELV) keresztül:
 - Max. áramfelvétel IEC 62386-101-nek megfelelően: 84 mA*
 - Max. áramfelvétel 10 V esetén
Bemeneti feszültség normál üzem esetén: 17 mA*
 - Jellemző áramfelvétel 16 V esetén
Bemeneti feszültség normál üzem esetén: 12 mA*
- Fénymérés: 2 – 1.000 lux
- Hatótávolság (2,5 m magasságban):
 - PD -8 ECO DALI-2 IPD:
 - Érintőleges \varnothing 8,5 m
 - Sugárirány \varnothing 4,5 m
 - Jelenlét \varnothing 6,0 m
 - PD -24 ECO DALI-2 IPD:
 - Érintőleges \varnothing 24,5 m
 - Sugárirány \varnothing 5,5 m
 - Jelenlét \varnothing 7,5 m
- Érzékelési szög: 360°
- Szerelési magasság: 2,5 – 4 m
- Optimális szerelési magasság: 2,8 m
- Védelem típusa: IP54 (csak vakolat feletti változat)
- Hőmérséklettartomány: -20 °C – +50 °C

* Normál üzem esetén ezeket az értékeket nem haladja meg, és tervezéshez használhatók.

11. Hibaelhárítás

A világítás nem kapcsol be.

- Nem csatlakoztatták rá a feszültséget.
 - Feszültség csatlakoztatását átvizsgálni.
- A Lux-érték túl alacsonyra van beállítva.
 - Lux-értékét lassan növelni, amíg a világítás be nem kapcsol.
- Nincs mozgásérzékelés.
 - Az érzékelő irányába szabad rálátást biztosítani.
 - Érzékelési területet átvizsgálni.

A világítás nem kapcsol ki.

- A Lux-érték túl magas.
 - Lux-értékét kisebbre állítani.
- Utánműködési idő letelik.
 - Utánműködési idő leteltét megvárni, esetleg utánműködési időt kisebbre állítani.
- Zavaró hőforrások, pl.: fűtőventilátor, nyitott ajtók és ablakok, háziállatok, izzókörte / halogén sugárzó, mozgó tárgyak.
 - Érzékelési területet átvizsgálni.

Érzékelő jelenlét ellenére kikapcsol.

- Utánműködési idő túl rövid.
 - Utánműködési időt megnövelni.
- Világítási küszöbérték túl kicsi.
 - Szürkületi beállítást módosítani.

Érzékelő túl későn kapcsol ki.

- Utánműködési idő túl hosszú.
 - Utánműködési időt lerövidíteni.

Érzékelő szemből való megközelítés esetén túl későn kapcsol be.

- Szemből való megközelítésnél a hatótávolság kisebb.
 - További érzékelőket felszerelni.
 - Hatótávolságot beállítani.
 - Két érzékelő közötti távolságot lecsökkenteni.

Jelenlét esetén az érzékelő a sötétség ellenére sem kapcsol be.

- Túl kicsire választották a Lux-értéket.
 - Fényerősségi küszöbértéket megnövelni.
- Félautomatika aktív.
 - Teljes automatikát aktiválni vagy a világítást a nyomógombbal bekapcsolni.
- 4 óra KI aktív.
 - 4 óra KI deaktiválni.

Az érzékelő nem kapcsolódik az alkalmazáshoz.

- Az applikáció vagy az okostelefon rendszerleállása.
 - A mobil végkészülék újraindítása.

Obsah

1.	K tomuto dokumentu	393
2.	Všeobecné bezpečnostní pokyny	393
3.	Popis přístroje	394
4.	Elektrické připojení	405
5.	Montáž	406
6.	Funkce	413
7.	Údržba a ošetřování	414
8.	Likvidace	414
9.	Záruka výrobce	415
10.	Technické parametry	416
11.	Odstranění poruch	417

1. K tomuto dokumentu

- Chráněno autorským právem. Dotisk, i částečný, jen s naším souhlasem.
- Změny, které slouží technickému pokroku, vyhrazeny.



Varování před nebezpečím!



Varování před ohrožením elektrickým proudem!



Varování před ohrožením vodou!

2. Všeobecné bezpečnostní pokyny



Nebezpečí vyplývající z nedodržování návodu k použití!

Tento návod obsahuje důležité informace pro bezpečnou manipulaci s přístrojem. Na možná nebezpečí je upozorněno zvlášť. Nedodržování může vést ke smrti nebo těžkým poraněním.

- Pozorně si přečtěte návod.
- Řiďte se bezpečnostními pokyny.
- Musí být stále přístupné.
- Zacházení s elektrickým proudem může vést k nebezpečným situacím. Při kontaktu s vodivými díly může dojít k úrazu elektrickým proudem, popáleninám nebo smrti.
- Práce na síťovém napětí může provádět pouze kvalifikovaný personál.
- Je třeba dodržovat předpisy pro instalaci elektrických zařízení a podmínky jejich připojení dle ČSN (např. D: VDE 0100, A: ÖVE-ÖNORM E8001-1, CH: SEV 1000).
- Používat jen originální náhradní díly.

CZ

- Opravy mohou provádět jen specializované provozy.

3. Popis přístroje

Používání v souladu s určením

- Senzor.
- Montáž na strop v interiéru.
- Varianta AP pro montáž na omítku.
- Varianta UP pro montáž pod omítku.
- Varianta DE pro montáž do stropu.
- Připojení ke sběrníkovému systému DALI.

Položky senzorů

Senzor může zaznamenávat následující položky senzorů:

- Pohyb.
- Přítomnost.
- Světlost.

Princip funkce

Prezenční hlásič je vybaven pyroelektrickými senzory. Pyroelektrické senzory zaznamenávají neviditelné tepelné záření vydávané pohybujícími se těly (např. osob, zvířat).

Prezenční hlásič se vyznačuje dodatečnou oblastí prezenze, která umožňuje citlivější záchyt i malých pohybů. Takto zaznamenané tepelné záření je pak elektronicky převedeno a přes sběrnici DALI předáno řízení. Tepelné záření neprochází překážkami (např. zdi, skleněné tabule).

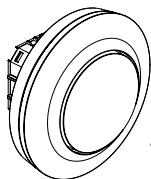
Rozhraní

DALI-2 Input Device (DALI-2 IPD).

DALI-2 IPD přenáší naměřené hodnoty senzorů do sběrníkového systému DALI.

Rozsah dodávky PD -8 ECO DALI-2 IPD pod omítku

3.1



1x



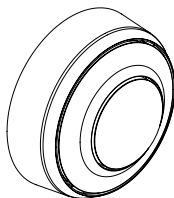
1x

1x

- 1 Senzor
- 1 Krycí segment
- 1 Bezpečnostní list (A)
- 1 Stručný návod k použití (B)

Rozsah dodávky PD -8 ECO DALI-2 IPD na omítku

3.2



1x



1x

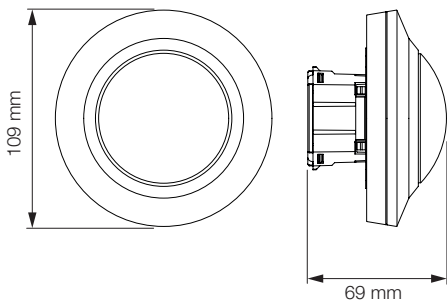
1x

- 1 Senzor
- 1 Krycí segment
- 1 Bezpečnostní list (A)
- 1 Stručný návod k použití (B)

CZ

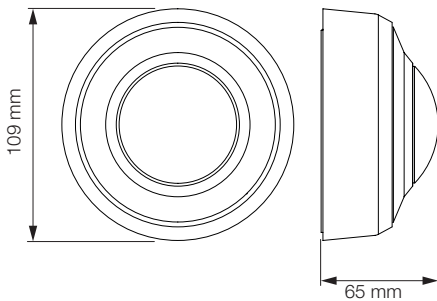
Rozměry výrobku PD -8 ECO DALI-2 IPD pod omítku

3.3



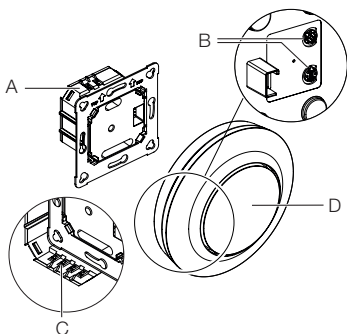
Rozměry výrobku PD -8 ECO DALI-2 IPD na omítku

3.4



Přehled zařízení PD -8 ECO DALI-2 IPD pod omítku

3.5

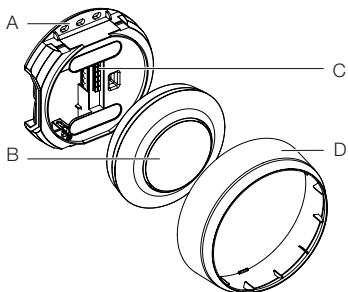


- A Zátěžový modul
- B Kolík potenciometru (u DALI-2 IPD bez funkce)
- C Připojovací svorka
- D Senzorový modul

CZ

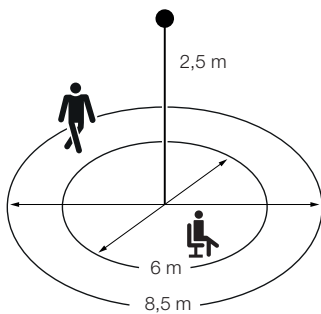
Přehled zařízení PD -8 ECO DALI-2 IPD na omítce

3.6



- A Zátěžový modul
- B Sensorový modul
- C Připojovací svorka
- D Krycí kroužek

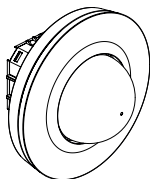
3.7



CZ

Rozsah dodávky PD -24 ECO DALI-2 IPD pod omítku

3.8



1x

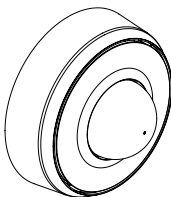


1x

- 1 Senzor
- 1 Krycí segment
- 1 Bezpečnostní list (A)
- 1 Stručný návod k použití (B)

Rozsah dodávky PD -24 ECO DALI-2 IPD na omítkuz

3.9



1x

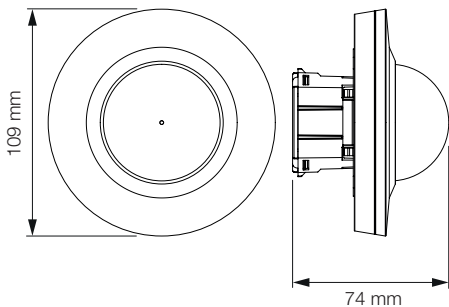


1x

- 1 Senzor
- 1 Krycí segment
- 1 Bezpečnostní list (A)
- 1 Stručný návod k použití (B)

**Rozměry výrobku PD -24 ECO DALI-2 IPD
pod omítku**

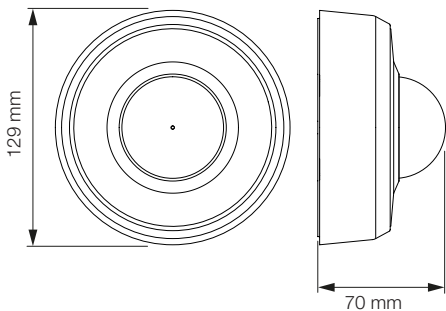
3.10



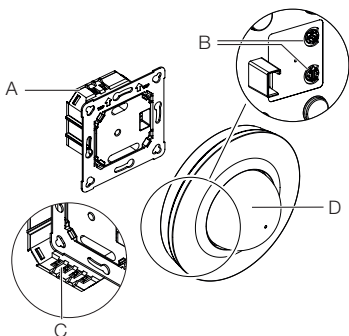
**Rozměry výrobku PD -24 ECO DALI-2 IPD
na omítku**

CZ

3.11

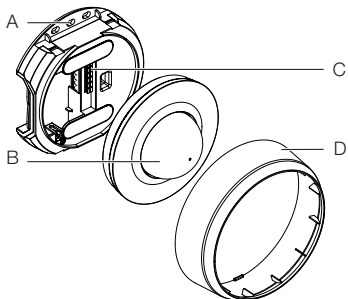


3.12



- A Zátěžový modul
- B Kolík potenciometru (u DALI-2 IPD bez funkce)
- C Připojovací svorka
- D Senzorový modul

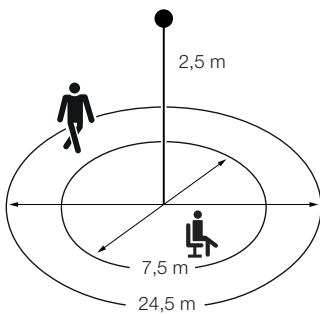
3.13



- A Zátěžový modul
- B Sensorový modul
- C Připojovací svorka
- D Krycí kroužek

CZ

3.14



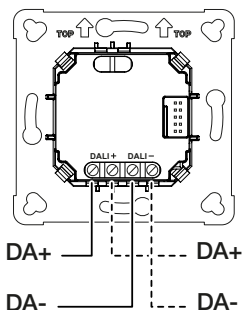
4. Elektrické připojení

DA+ = Připojení ke sběrnici DALI (hnědý).

DA- = Připojení ke sběrnici DALI (modrý).

Zátěžový modul pro pod omítku

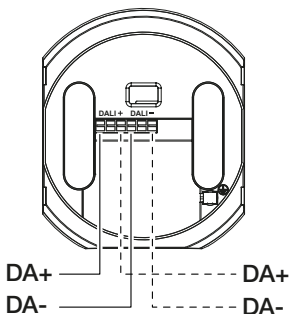
4.1



CZ

Adaptér na omítku

4.2



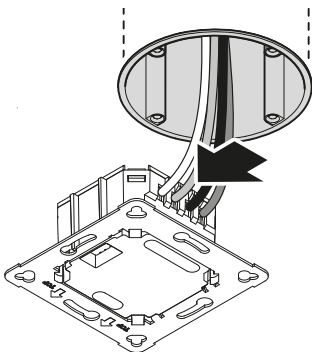
5. Montáž

Příprava k montáži

- Zkontrolovat poškození u všech konstrukčních dílů. Při poškození výrobek nepoužívat.
- Vybrat vhodné místo montáže.
 - Při zohlednění dosahu.
 - Při zohlednění zachycení pohybu.
 - Bez otřesů.
 - Oblast záchyty musí být bez překážek.
 - Ne do oblastí ohrožených výbuchem.
 - Ne na povrchy, které patří mezi snadno vznítitelné.

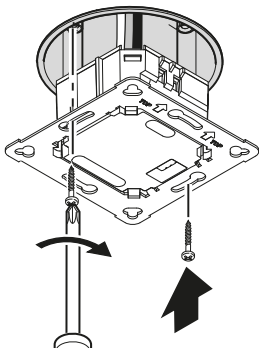
Postup při montáži pod omítku

5.1



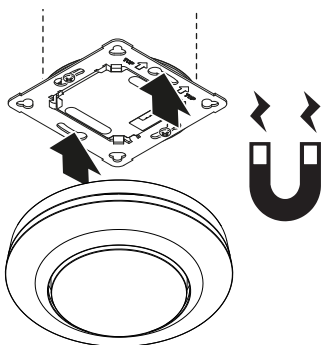
- Zkontrolovat, zda je vypnutý přívod napětí.
 - Provést připojení k síti.
- „4. Elektrické připojení“

5.2



- Zátěžový modul našroubovat na vestavnou krabici.

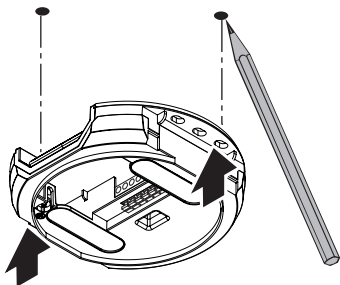
5.3



- Magnetický sensorový modul nasadit na zátěžový modul.
- Zapnout přívod napětí.

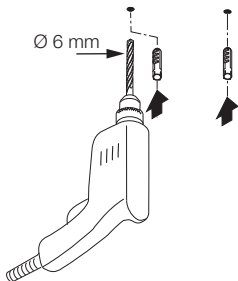
Postup při montáži na omítce

5.4



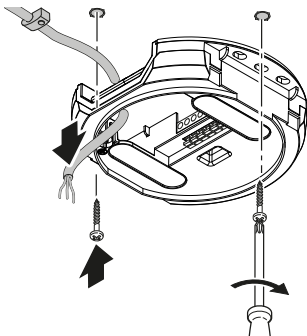
- Zkontrolovat, zda je vypnutý přívod napětí.
- Vyznačit otvory k vrtání.

5.5



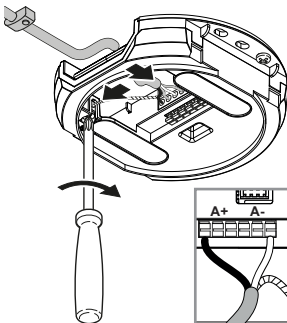
- Vyvrtat otvory (Ø 6 mm) a vložit hmoždinky.

5.6



- Protáhnout kabel.
- Našroubovat zátěžový modul.

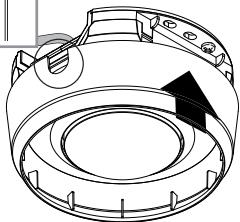
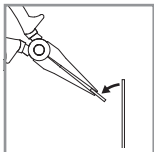
5.7



- Provést připojení k síti.
→ „4. Elektrické připojení“

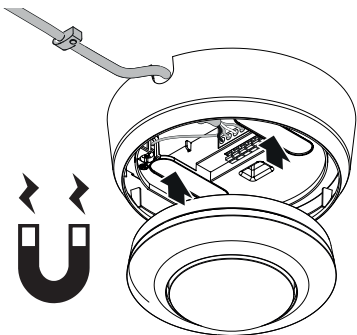
CZ

5.8



- Vylomit montážní lamelu.
- Nasadit adaptér na omítku.

5.9

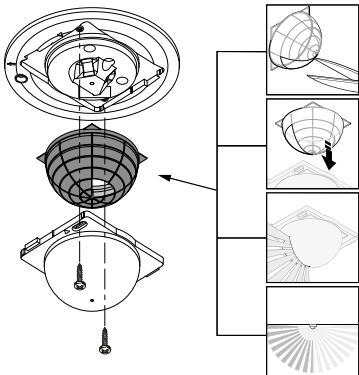


- Nasadit magnetický senzorový modul.
- Zapnout přívod napětí.

Přizpůsobení dosahu záchyty

Krytím segmentem (rozsah dodávky) může být individuálně přizpůsoben dosah záchyty.

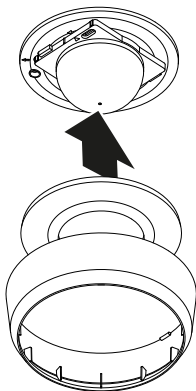
5.10



- Zkontrolovat, zda je vypnutý přívod napětí.
- Stáhnout sensorový modul ze zátěžového modulu.
- Demontovat krycí kroužek a čočku.
- Zkrácení krycího segmentu:
Skrytý segmenty čočky zkrátí dosah.
- Vložit krycí segment do čočky.
- Upevnit čočku pomocí šroubů.
- Nasadit krycí kroužek.
- Nasunout sensorový modul na zátěžový modul.

CZ

5.11



- Nasunout krycí kroužek.
 - Zapnout napájení elektrickým proudem.
 - Provést nastavení.
- „6. Funkce“

6. Funkce

Uvádění do provozu probíhá podle platné normy DALI-2.

- K dispozici jsou všechny funkce a povely z normy DALI IEC 62386, část 101, část 103, část 303 a část 304.
- Veškeré hodnoty senzoru (pohyb, světelnost) mohou být požadovány aplikačním řadičem DALI-2.

Pro hodnoty pohybu a světelnosti navíc existuje možnost automatického nebo časového cyklického odesílání. Podrobné informace najdete v popisu rozhraní na internetových stránkách:

www.steinel.de

Prezenční hlásič je připraven pro připojení k aplikačnímu řadiči DALI-2 (APC).

Funkce LED

Normální provoz: LED nesvítí

Spuštění: LED po dobu 10 sekund pomalu bliká modře

Inicializace: LED stále svítí modře

Identifikace: LED pomalu bliká modře

Chyba: LED rychle bliká červeně

Zkušební režim bez pohybu: LED svítí zeleně

Zkušební režim při pohybu: LED rychle bliká zeleně

Upozornění:

Potenciometry na sensorovém modulu nemají žádnou funkci.

7. Údržba a ošetřování

Přístroj je bezúdržbový.



Ohrožení elektrickým proudem!

Kontakt vody s vodivými díly může vést k úrazu elektrickým proudem, popáleninám nebo smrti.

- Přístroj čistěte pouze, když je suchý.

Nebezpečí věcných škod!

Použitím nesprávného čisticího prostředku může být přístroj poškozen.

- Přístroj vyčistěte mírně navlhčenou utěrkou bez čisticích prostředků.

8. Likvidace

Elektrické přístroje, příslušenství a obaly musí být odvezeny k ekologickému opětovnému zhodnocení.



Nevyhazujte elektrická zařízení do domovního odpadu!

Jen pro země EU:

V souladu s platnou evropskou směrnicí o odpadních elektrických a elektronických zařízeních a jejím převedení do národního práva musí být nepoužitelná elektrická zařízení separována a odevzdána k ekologickému opětovnému zhodnocení.

9. Záruka výrobce

Záruka výrobce STEINEL GmbH, Dieselstrasse 80-84, DE-33442 Herzebrock-Clarholz, Německo

Jako kupujícímu vám vůči prodávajícímu přináší zákonem předepsaná práva. Pokud tato práva ve vaší zemi existují, nejsou naším prohlášením o záruce zkrácena ani omezena. Poskytneme vám 5 letou záruku na bezvadné provedení a řádnou funkčnost vašeho profesionálního senzorického výrobku značky STEINEL. Ručíme za to, že tento výrobek nemá materiálové, výrobní a konstrukční vady. Ručíme za funkčnost všech elektronických součástí a kabelů, i za nezávadnost všech použitých materiálů a jejich povrchů.

Uplatňování záruky:

Chcete-li váš výrobek reklamovat, zašlete jej nedemontovaný a vyplaceně s originálním dokladem o koupi, který musí obsahovat datum koupě a název výrobku, vašemu prodejci nebo přímo nám, na adresu STEINEL Technik s.r.o. Rumunská 655/9, 460 01 Liberec 4. Doporučujeme vám, abyste doklad o koupi do uplynutí záruční doby pečlivě uschovali. Společnost STEINEL neručí za přepravní náklady a rizika týkající se zpětného zaslání.

Další informace k uplatňování záruky jsou uvedeny na naší webové stránce www.steinell.cz

Jestliže budete uplatňovat reklamaci nebo máte nějaké dotazy týkající se výrobku, můžete nám kdykoli zavolat na servisní horkou linku +420 485 253 271.

**5 LETÁ
ZÁRUKA
VÝROBCE**

10. Technické parametry

- Rozměry (Ø × T)
 - PD -8 ECO DALI-2 IPD: UP: 109 × 69 mm AP: 129 × 65 mm
 - DE: 109 × 109 mm
 - PD -24 ECO DALI-2 IPD: UP: 109 × 74 mm AP: 129 × 70 mm
 - DE: 109 × 114 mm
- Příkon prostřednictvím DALI-2 (12 – 22,5 V DC, no SELV):
 - Max. spotřeba proudu dle IEC 62386-101: 84 mA*
 - Max. spotřeba proudu u vstupního napětí 10 V v pravidelném provozu: 17 mA*
 - Typická spotřeba proudu u vstupního napětí 16 V v pravidelném provozu: 12 mA*
- Měření světla: 2 – 1.000 lx
- Dosah (na výšku 2,5 m):
 - PD -8 ECO DALI-2 IPD:
 - tangenciálně Ø 8,5 m
 - radiálně Ø 4,5 m
 - prezenčně Ø 6,0 m
 - PD -24 ECO DALI-2 IPD:
 - tangenciálně Ø 24,5 m
 - radiálně Ø 5,5 m
 - prezenčně Ø 7,5 m
- Úhel záchyty: 360°
- Montážní výška: 2,5 – 4 m
- Optimální montážní výška: 2,8 m
- Krytí: IP 54 (jen varianta na omítku)
- Teplotní rozmezí: -20 °C až +50 °C

* Tyto hodnoty nejsou v pravidelném provozu překročeny a mohou být použity jako podklady k plánování.

11. Odstranění poruch

Světlo se nezapíná.

- Bez připojovacího napětí.
 - Zkontrolovat připojovací napětí.
- Nastavena příliš nízká hodnota lx.
 - Hodnotu lx pomalu zvyšovat, až se zapne světlo.
- Bez záchyty pohybu.
 - Vytvořit volný výhled na senzor.
 - Zkontrolovat oblast záchyty.

Světlo se nevypíná.

- Hodnota lx příliš vysoká.
 - Nastavit nižší hodnotu lx.
- Uplynula doba doběhu.
 - Vyčkat na dobu doběhu, event. nastavit kratší dobu doběhu.
- Rušivé zdroje tepla, např.: topný ventilátor, otevřené dveře a okna, domácí zvířata, žárovka / halogenový reflektor, pohybující se objekty.
 - Zkontrolovat oblast záchyty.

Senzor vypne i přes přítomnost osoby.

- Doba doběhu příliš krátká.
 - Prodloužit dobu doběhu.
- Světelný práh příliš nízký.
 - Změnit soumrakové nastavení.

Senzor vypíná příliš pozdě.

- Doba doběhu příliš dlouhá.
 - Zkrátit dobu doběhu.

Senzor u čelního směru chůze zapíná příliš pozdě.

- Dosah je u čelního směru chůze snížen.
 - Namontovat další senzory.
 - Přizpůsobit dosah.
 - Zkrátit vzdálenost mezi dvěma senzory.

Senzor i přes tmu v přítomnosti osoby nezapíná.

- Zvolena příliš nízká hodnota lx.
 - Zvýšit práh světelnosti.
- Poloautomatický provoz aktivní.
 - Aktivovat plně automatický provoz nebo zapnout světlo tlačítkem.
- 4 hodiny VYP. aktivní.
 - Deaktivovat 4 hodiny VYP.

Senzor se nespojí s aplikací.

- Pád systému aplikace nebo smartphonu.
 - Znovu spustit mobilní koncové zařízení.

Obsah

1.	O tomto dokumente	420
2.	Všeobecné bezpečnostné pokyny	420
3.	Popis výrobku	421
4.	Elektrické pripojenie	432
5.	Montáž	433
6.	Funkcia	440
7.	Starostlivosť a údržba	441
8.	Zneškodnenie	441
9.	Záruka výrobcu	442
10.	Technické údaje	443
11.	Odstraňovanie porúch	444

1. O tomto dokumente

- Chránené autorským právom. Dotlač, aj keď iba v skrátenej verzii, je povolená iba s naším súhlasom.
- Vyhradzuje si právo na zmeny slúžiace technickému pokroku.



Varovanie pred nebezpečenstvami!



Varovanie pred nebezpečenstvom v dôsledku zásahu elektrickým prúdom!



Varovanie pred nebezpečenstvom v dôsledku pôsobenia vody!

2. Všeobecné bezpečnostné pokyny



Nebezpečenstvo v dôsledku nedodržania návodu na obsluhu!

Tento návod obsahuje dôležité informácie o bezpečnej manipulácii s výrobkom. V texte sa nachádzajú osobitné upozornenia na možné nebezpečenstvá. Nedodržanie pokynov môže spôsobiť smrť alebo ťažké poranenia.

- Návod si dôkladne prečítajte.
- Dodržiavajte bezpečnostné pokyny.
- Návod uložte na dostupnom mieste.
- Práca s elektrickým prúdom môže viesť k nebezpečným situáciám. Pri kontakte s dielmi, ktoré vedú elektrický prúd, môže dôjsť k elektrickému šoku, popáleninám alebo smrti.
- Prácu na sieťovom napätí smie vykonávať len kvalifikovaný odborný personál.
- Dodržiavajte národné inštalačné predpisy a podmienky pripojenia (napr. D: VDE 0100, A: ÖVE-ÖNORM E8001-1, CH: SEV 1000).

- Používajte iba originálne náhradné diely.
- Opravy smie vykonávať iba odborná prevádzka.

3. Popis výrobku

Správne používanie

- Senzor.
- Určené na stropnú montáž v interiéroch.
- Variant AP pre montáž na omietku.
- Variant UP pre montáž pod omietku.
- Variant DE pre montáž do stropu.
- Pripojenie do systému zbernice DALI.

Veličiny senzora

Senzor môže snímať nasledujúce veličiny:

- Pohyb.
- Prítomnosť.
- Jas.

Princíp fungovania

Hlásič prítomnosti je vybavené pyrosenzormi. Pyrosenzory snímajú neviditeľné tepelné žiarenie pohybujúcich sa telies (napr. osoby, zvieratá).

Hlásič prítomnosti sa vyznačuje dodatočnou zónou prítomnosti, ktorá umožňuje citlivejšie snímanie aj malých pohybov. Toto zaznamenané tepelné žiarenie sa elektronicky spracuje a odosiela sa ďalej riadeniu cez zbernicu DALI. Cez prekážky (napr. múry, sklenené tabule) sa tepelné žiarenie nezaznamená.

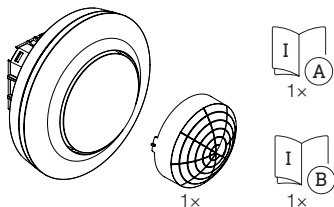
Rozhranie

DALI-2 Input device (DALI-2 IPD).

DALI-2 IPD dodáva namerané hodnoty senzora do systému zbernice DALI.

Rozsah dodávky PD -8 ECO DALI-2 IPD variant pod omietku

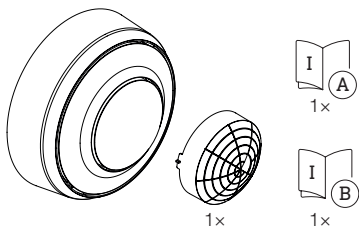
3.1



- 1 Senzor
- 1 Krytka
- 1 Karta bezpečnostných údajov (A)
- 1 Stručný návod (B)

Rozsah dodávky PD -8 ECO DALI-2 IPD variant na omietku

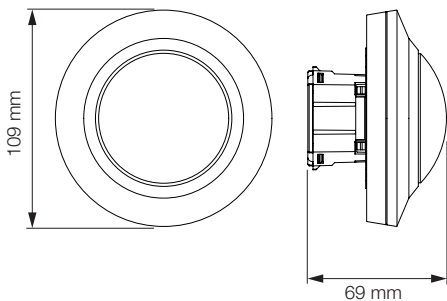
3.2



- 1 Senzor
- 1 Krytka
- 1 Karta bezpečnostných údajov (A)
- 1 Stručný návod (B)

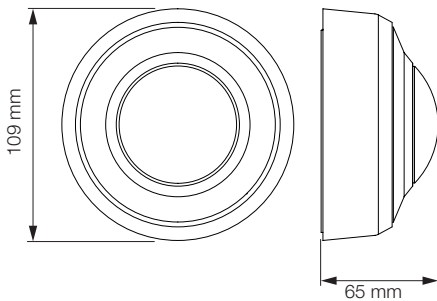
Rozmery výrobku PD -8 ECO DALI-2 IPD variant pod omietku

3.3



Rozmery výrobku PD -8 ECO DALI-2 IPD variant na omietku

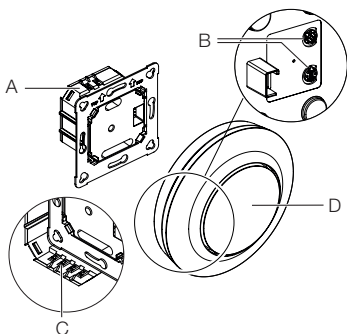
3.4



SK

Prehľad výrobku PD -8 ECO DALI-2 IPD variant pod omietku

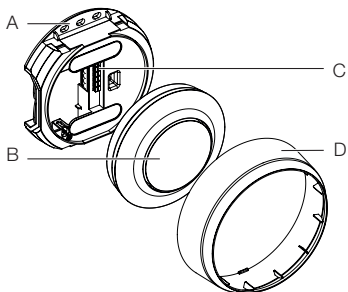
3.5



- A Závažový modul
- B Otočný kolík potenciometra
(pri DALI-2 IPD bez funkcie)
- C Pripojovacia svorka
- D Senzorový modul

Prehľad výrobku PD -8 ECO DALI-2 IPD variant na omietku

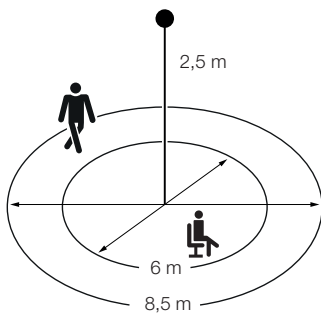
3.6



- A Závažový modul
- B Sensorový modul
- C Pripojovacia svorka
- D Krycí krúžok

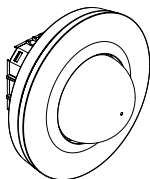
SK

3.7



Rozsah dodávky PD -24 ECO DALI-2 IPD variant pod omietku

3.8



1x

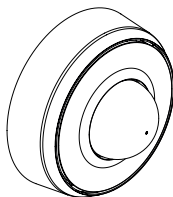


1x

- 1 Senzor
- 1 Krytka
- 1 Karta bezpečnostných údajov (A)
- 1 Stručný návod (B)

Rozsah dodávky PD -24 ECO DALI-2 IPD variant na omietku

3.9



1x



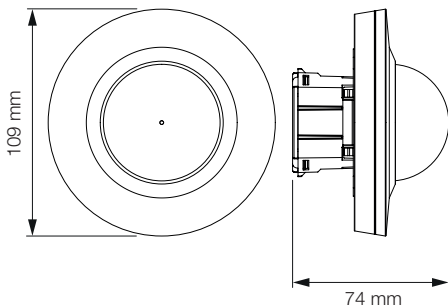
1x

- 1 Senzor
- 1 Krytka
- 1 Karta bezpečnostných údajov (A)
- 1 Stručný návod (B)

SK

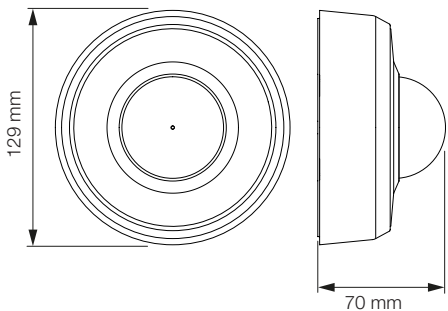
**Rozmery výrobku PD -24 ECO DALI-2 IPD variant
pod omietku**

3.10



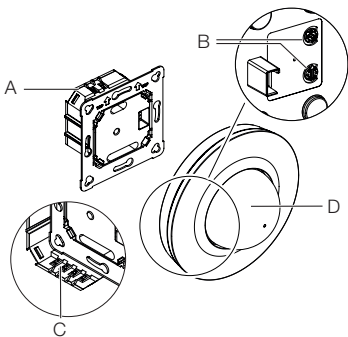
**Rozmery výrobku PD -24 ECO DALI-2 IPD variant
na omietku**

3.11



Prehľad výrobku PD -24 ECO DALI-2 IPD variant pod omietku

3.12

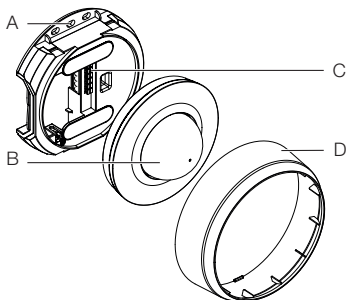


- A Závažový modul
- B Otočný kolík potenciometra
(pri DALI-2 IPD bez funkcie)
- C Pripojovacia svorka
- D Sensorový modul

SK

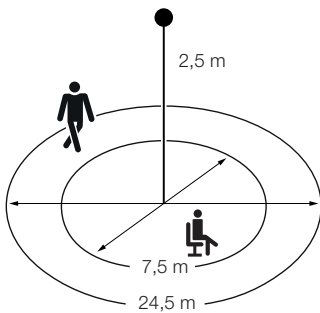
Prehľad výrobku PD -24 ECO DALI-2 IPD variant na omietku

3.13



- A Závažový modul
- B Senzorový modul
- C Pripojovacia svorka
- D Krycí krúžok

3.14



SK

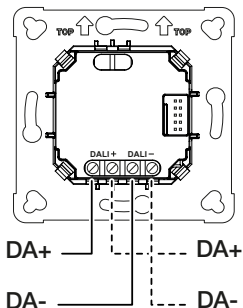
4. Elektrické pripojenie

DA+ = Pripojenie na zbernicu DALI (hnedá).

DA- = Pripojenie na zbernicu DALI (modrá).

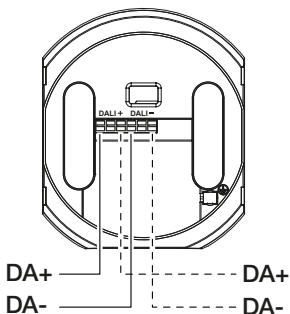
Záťažový modul, podomietkový

4.1



Adaptér, nadomietkový

4.2



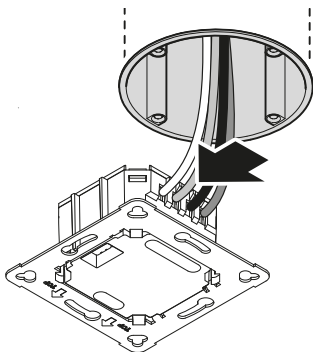
5. Montáž

Príprava na montáž

- Všetky diely skontrolujte vzhľadom na poškodenie. Pri poškodení výrobok neuvádzajte do prevádzky.
- Vyberte vhodné miesto montáže.
 - Pri zohľadnení dosahu.
 - Pri zohľadnení snímania pohybu.
 - Miesto bez otrasov.
 - Oblasť snímania bez prekážok.
 - Oblasti bez nebezpečenstva výbuchu.
 - Povrchy bez ľahko horľavého materiálu.

Montážny postup pri podomietkovej montáži

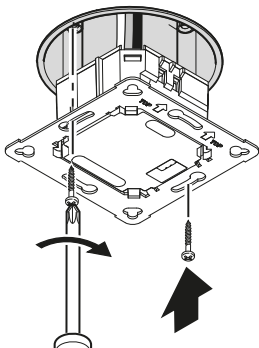
5.1



- Skontrolujte, či je odpojený prívod napätia.
 - Vykonajte pripojenie do siete.
- „4. Elektrické pripojenie“

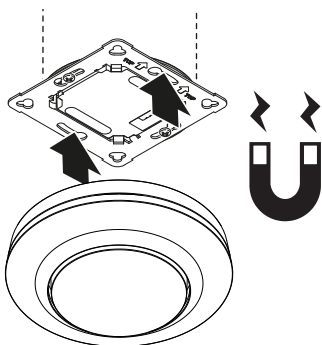
SK

5.2



- Záťažový modul pevne priskrutkujte na inštalačnú krabicu.

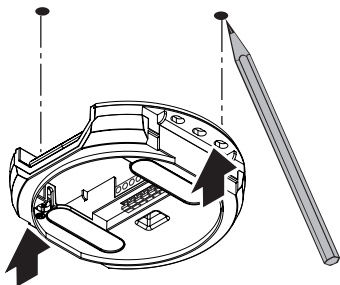
5.3



- Magnetický senzorový modul nasadte na záťažový modul.
- Zapnite prívod napätia.

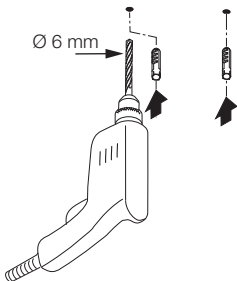
Montážny postup pri nadomietkovej montáži

5.4



- Skontrolujte, či je odpojený prívod napätia.
- Naznačte diery na vŕtanie.

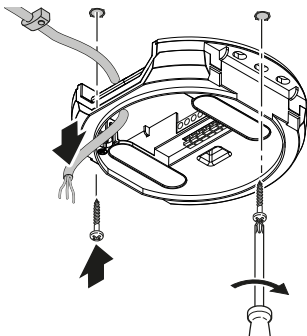
5.5



- Vyvŕtajte diery (Ø 6 mm) a vložte hmoždinky.

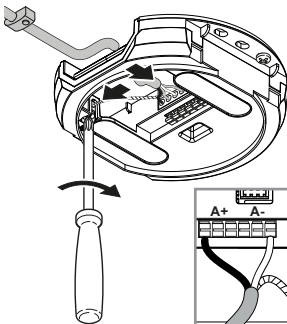
SK

5.6



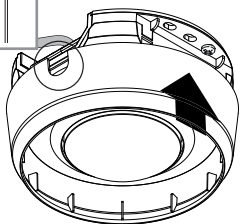
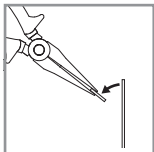
- Pretiahnite kábel.
- Naskrutkujte záťažový modul.

5.7



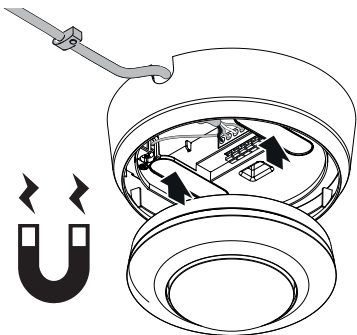
- Vykonajte pripojenie do siete.
→ „4. Elektrické pripojenie“

5.8



- Vylomte montážnu príložku.
- Nasadte adaptér pre nadomietkovú montáž.

5.9



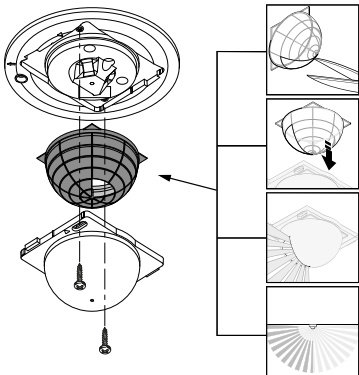
SK

- Nasadte magnetický senzorový modul.
- Zapnite prívod napätia.

Individuálne nastavenie dosahu snímania

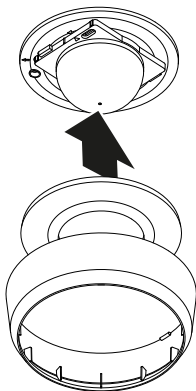
Pomocou krytky (v rozsahu dodávky) môžete individuálne prispôbiť dosah snímania.

5.10



- Skontrolujte, či je odpojený prívod napätia.
- Stiahnite senzorový modul zo záťažového modulu.
- Demontujte krycí krúžok a šošovku.
- Pristrihnutiu krytu podľa potreby:
Zakryté šošovkové segmenty skracujú dosah.
- Vložte kryt do šošovky.
- Šošovku upevnite skrutkami.
- Nasadte krycí krúžok.
- Nastrčte senzorový modul na záťažový modul.

5.11



- Nastrčte krycí krúžok.
 - Zapnite napájanie elektrickým prúdom.
 - Vykonaajte nastavenia.
- „6. Funkcia“

SK

6. Funkcia

Uvedenie do prevádzky sa realizuje v súlade s platnou normou DALI-2.

- K dispozícii sú všetky funkcie a príkazy z normy DALI IEC 62386 časť 101, časť 103, časť 303 a časť 304.
- Všetky hodnoty senzora (pohyb, jas) je možné zistiť pomocou jednotky DALI-2 Application Controller.

Pre hodnoty pohyb a jas existuje dodatočne možnosť automatického alebo cyklického vysielania na báze času. Podrobné informácie nájdete v opise rozhrania na internetovej adrese: www.steinel.de.

Snímač prítomnosti je určený na pripojenie k jednotke DALI-2 Application Controller (APC).

Funkcia LED

Normálna prevádzka: LED nesvieti

Spustenie: LED dióda bliká pomaly 10 sekúnd na modro

Inicializácia: LED svieti konštantne na modro

Identifikácia: LED bliká pomaly na modro

Chyba: LED bliká rýchlo na červeno

Testovacia prevádzka – žiadny pohyb: LED svieti na zeleno

Testovacia prevádzka – pohyb: LED svieti rýchlo na zeleno

Upozornenie:

Potenciometre na senzorovom module nemajú žiadnu funkciu.

7. Starostlivosť a údržba

Výrobok nevyžaduje údržbu.



Nebezpečenstvo zásahu elektrickým prúdom!

Pri kontakte vody a dielov, ktoré vedú elektrický prúd, môže dôjsť k elektrickému šoku, popáleninám alebo smrti.

- Výrobok čistite iba v suchom stave.

Nebezpečenstvo materiálnych škôd!

Výrobok sa môže poškodiť používaním nevhodných čistiacich prostriedkov.

- Výrobok čistite mierne navlhčenou handrou bez čistiaceho prostriedku.

8. Zneškodnenie

Elektrické zariadenia, príslušenstvo a obaly odovzdajte na ekologickú recykláciu.



Elektrické zariadenia nevyhadzujte do komunálneho odpadu!

Iba pre krajiny EÚ:

Podľa platnej európskej smernice o odpade z elektrických a elektronických zariadení a jej implementácie do národnej legislatívy sa musia nepoužívané elektrické a elektronické zariadenia zbierať separovane a odovzdať na ekologickú recykláciu.

SK

9. Záruka výrobcu

Záruka výrobcu STEINEL GmbH, Dieselstrasse 80-84, DE-33442 Herzebrock-Clarholz, Nemecko

Ako kupujúcemu vám voči predajcovi prináležia zákonom stanovené práva. Pokiaľ takéto práva vo vašej krajine existujú, naše záručné vyhlásenie ich nekráti ani inak neobmedzuje. Poskytneme vám 5-ročnú záruku na bezchybný stav a náležité fungovanie vášho výrobku STEINEL zo série Professional Sensorik. Garantujeme, že tento výrobok neobsahuje žiadne materiálové, výrobné ani konštrukčné chyby. Garantujeme funkčnosť všetkých elektronických súčiastok a káblov, ako aj bezchybnosť všetkých použitých materiálov a ich povrchov.

Uplatnenie záruky:

Ak chcete svoj výrobok reklamovať, zašlite ho v kompletnom stave a s uhradenými prepravnými nákladmi spolu s originálnym dokladom o kúpe, ktorý musí obsahovať dátum kúpy a označenie výrobku, svojmu predajcovi alebo priamo nám na adresu NECO SK, a.s. Ružová 111, 019 01 Ilava. Odporúčame vám, aby ste si svoj doklad o kúpe starostlivo uschovali až do uplynutia záručnej doby. Za prepravné náklady a riziká spojené so spätným zaslaním nepreberá spoločnosť STEINEL žiadnu zodpovednosť.

Informácie o možnostiach uplatnenia záručného prípadu nájdete na našej stránke www.neco.sk

Ak u vás došlo k záručnému prípadu alebo ak máte otázky týkajúce sa výrobku, môžete nás kedykoľvek telefonicky kontaktovať na našej servisnej linke: +421/42/4 45 67 10.

5 ROKOV
ZÁRUKA
VÝROBCU

10. Technické údaje

- Rozmery ($\varnothing \times H$)
 - PD -8 ECO DALI-2 IPD: UP: 109 × 69 mm AP:
129 × 65 mm
 - DE: 109 × 109 mm
 - PD -24 ECO DALI-2 IPD: UP: 109 × 74 mm AP:
129 × 70 mm
 - DE: 109 × 114 mm
- Príkon cez DALI-2 (12 – 22,5 V DC, bez SELV):
 - Max. odber prúdu podľa IEC 62386-101: 84 mA*
 - Max. odber prúdu pri 10 V
vstupné napätie v bežnej prevádzke: 17 mA*
 - Typický odber prúdu pri 16 V
vstupné napätie v bežnej prevádzke: 12 mA*
- Meranie svetla: 2 – 1.000 lx
- Dosah (vo výške 2,5 m):
 - PD -8 ECO DALI-2 IPD:
 - tangenciálne \varnothing 8,5 m
 - radiálne \varnothing 4,5 m
 - prítomnosť \varnothing 6,0 m
 - PD -24 ECO DALI-2 IPD:
 - tangenciálne \varnothing 24,5 m
 - radiálne \varnothing 5,5 m
 - prítomnosť \varnothing 7,5 m
- Uhol snímania: 360°
- Montážna výška: 2,5 – 4 m
- Optimálna montážna výška: 2,8 m
- Krytie: IP 54 (iba variant na omietku)
- Teplotný rozsah: -20 °C až +50 °C

* Tieto hodnoty sa v bežnej prevádzke neprekráčajú a môžu sa použiť ako základ pre plánovanie.

SK

11. Odstraňovanie porúch

Svetlo sa nezapína.

- Chýba pripojovacie napätie.
 - Skontrolujte pripojovacie napätie.
- Nastavená príliš nízka hodnota lx.
 - Pomaly zvyšujte hodnotu lx, kým sa nezapne svetlo.
- Žiadny zaznamenaný pohyb.
 - Vytvorte voľný výhľad na senzor.
 - Skontrolujte oblasť snímania.

Svetlo sa nevypína.

- Hodnota lx príliš vysoká.
 - Nastavte nižšiu hodnotu lx.
- Doba dobehu plynie.
 - Vyčkajte dobu dobehu, resp. nastavte kratšiu dobu dobehu.
- Rušivé zdroje tepla, napr.: vykurovacie ventilátory, otvorené dvere a okná, domáce zvieratá, žiarovka / halogénový reflektor, pohybujúce sa objekty.
 - Skontrolujte oblasť snímania.

Senzor sa vypína napriek prítomnosti osôb.

- Doba dobehu príliš krátka.
 - Predĺžte dobu dobehu.
- Prah svetla príliš nízky.
 - Zmeňte nastavenie stmievania.

Senzor sa vypína príliš neskoro.

- Doba dobehu príliš dlhá.
 - Skráťte dobu dobehu.

Senzor sa zapína pri čelnom smere pohybu príliš neskoro.

- Dosah je pri čelnom smere pohybu redukovaný.
 - Namontujte ďalšie senzory.
 - Prispôbte dosah.
 - Zmenšite odstup medzi dvoma senzormi.

Senzor sa nezapína napriek tme počas prítomnosti osôb.

- Zvolená príliš nízka hodnota lx.
 - Zvýšte prah jasů.
- Poloautomatický režim aktívny.
 - Aktivujte plnoautomatický režim alebo zapnite svetlo pomocou tlačidla.
- Aktívny režim 4 hodiny VYP.
 - Deaktivujte režim 4 hodiny VYP.

Senzor nenadväzuje spojenie s aplikáciou.

- Zlyhanie systému aplikácie alebo smartfónu.
 - Reštartujte mobilné koncové zariadenie.

Spis treści

1.	Informacje o tym dokumencie	447
2.	Ogólne zasady bezpieczeństwa	447
3.	Opis urządzenia	448
4.	Przyłącze elektryczne	459
5.	Montaż	460
6.	Działanie	467
7.	Konserwacja i pielęgnacja	468
8.	Utylizacja	468
9.	Gwarancja producenta	469
10.	Dane techniczne	472
11.	Sposób usunięcia usterki	473

1. Informacje o tym dokumencie

- Dokument chroniony prawem autorskim. Przedruk, także w częściach, wyłącznie po uzyskaniu naszej zgody.
- Zmiany, wynikające z postępu technicznego, zastrzeżone.



Ostrzeżenie przed zagrożeniami!



Ostrzeżenie przed zagrożeniami spowodowanymi prądem elektrycznym!



Ostrzeżenie przed zagrożeniami spowodowanymi wodą!

2. Ogólne zasady bezpieczeństwa



Niebezpieczeństwo wynikające z nieprzestrzegania instrukcji obsługi!

Niniejsza instrukcja zawiera ważne informacje dot. bezpiecznego używania urządzenia. Należy zwrócić szczególną uwagę na możliwe zagrożenia. Nieprzestrzeganie może doprowadzić do śmierci lub ciężkich obrażeń.

- Należy uważnie przeczytać instrukcję.
- Przestrzegać zasad bezpieczeństwa.
- Przechowywać w miejscu łatwo dostępnym.
- Kontakt z prądem elektrycznym może prowadzić do niebezpiecznych sytuacji. Dotknięcie elementów przewodzących prąd może prowadzić do porażenia prądem, poparzeń lub śmierci.
- Praca przy napięciu sieciowym może być wykonywana wyłącznie przez wykwalifikowany personel specjalistyczny.
- Przestrzegać krajowych przepisów dotyczących instalacji i podłączenia (np. D: VDE 0100, A: ÖVE-ÖNORM E8001-1, CH: SEV 1000).

PL

- Używać tylko oryginalnych części zamiennych.
- Naprawy mogą być wykonywane wyłącznie w zakładach specjalistycznych.

3. Opis urządzenia

Użytkowanie zgodne z przeznaczeniem

- Czujnik.
- Do montażu na suficie wewnątrz budynków.
- Wersja AP do montażu natynkowego.
- Wersja UP do montażu podtynkowego.
- Wersja DE do zabudowy na suficie.
- Przyłącze do systemu magistrali DALI.

Funkcje czujników

Czujnik może posiadać następujące funkcje:

- Wykrywanie ruchu.
- Wykrywanie obecności.
- Wykrywanie jasności.

Zasada działania

Czujnik obecności wyposażone jest w pirodetektory. Pirodetektory odbierają niewidzialne promieniowanie ciepłe, emitowane przez poruszające się organizmy żywe (ludzie, zwierzęta itp.).

Czujnik obecności posiada dodatkowy zakres detekcji obecności, który umożliwia bardziej czułe wykrywanie nawet niewielkich ruchów. Zarejestrowane w ten sposób promieniowanie ciepłe jest przetwarzane przez układ elektroniczny i przekazywane do sterownika za pomocą magistrali DALI. Przeszkody, np. mury lub szyby szklane nie pozwalają na wykrycie promieniowania ciepłego.

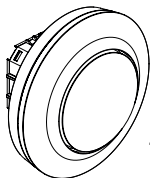
Interfejs

DALI-2 Input Device (DALI-2 IPD).

DALI-2 IPD przekazuje zmierzone wartości czujnika do systemu magistrali DALI.

Zakres dostawy PD -8 ECO DALI-2 IPD wersja podtynkowa

3.1



1x

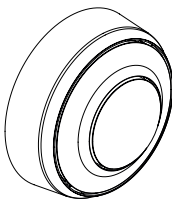


1x

- 1 Slave
- 1 Przesłona
- 1 Karta charakterystyki (A)
- 1 Quick-Start-Guide (B)

Zakres dostawy PD -8 ECO DALI-2 IPD wersja natynkowa

3.2



1x



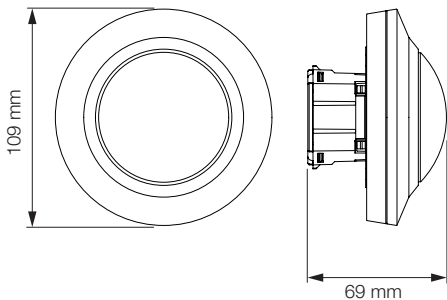
1x

- 1 Slave
- 1 Przesłona
- 1 Karta charakterystyki (A)
- 1 Quick-Start-Guide (B)

PL

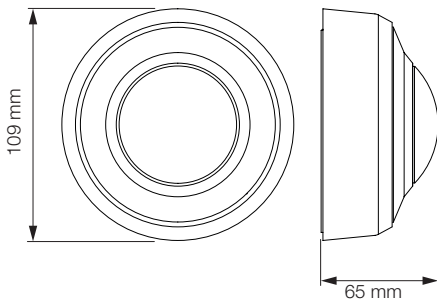
Wymiary produktu PD -8 ECO DALI-2 IPD wersja podtynkowa

3.3



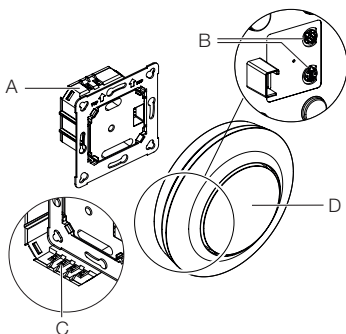
Wymiary produktu PD -8 ECO DALI-2 IPD wersja natynkowa

3.4



Przegląd urządzenia PD -8 ECO DALI-2 IPD wersja podtynkowa

3.5

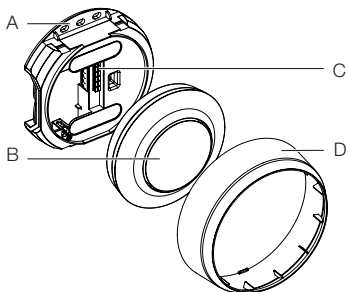


- A Moduł odbiornika
- B Odczep potencjometru (przy DALI-2 IPD bez funkcji)
- C Zacisk przyłączeniowy
- D Moduł czujnika

PL

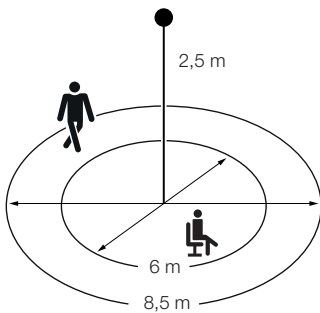
Przegląd urządzenia PD -8 ECO DALI-2 IPD wersja natynkowa

3.6



- A Moduł odbiornika
- B Moduł czujnika
- C Zacisk przyłączeniowy
- D Pierścień osłaniający

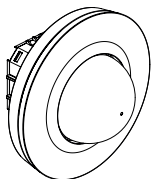
3.7



PL

Zakres dostawy PD -24 ECO DALI-2 IPD wersja podtynkowa

3.8



1x

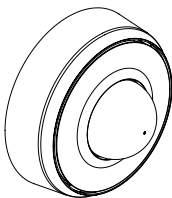


1x

- 1 Slave
- 1 Przesłona
- 1 Karta charakterystyki (A)
- 1 Quick-Start-Guide (B)

Zakres dostawy PD -24 ECO DALI-2 IPD wersja natynkowa

3.9



1x

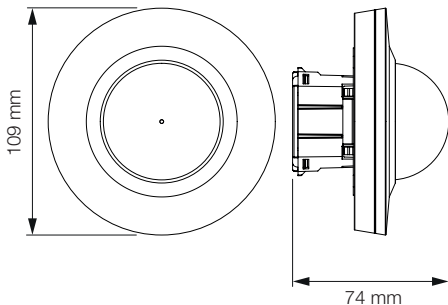


1x

- 1 Slave
- 1 Przesłona
- 1 Karta charakterystyki (A)
- 1 Quick-Start-Guide (B)

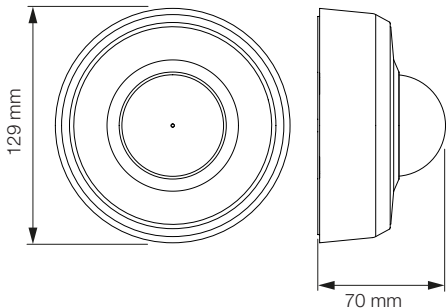
Wymiary produktu PD -24 ECO DALI-2 IPD wersja podtynkowa

3.10



Wymiary produktu PD -24 ECO DALI-2 IPD wersja natynkowa

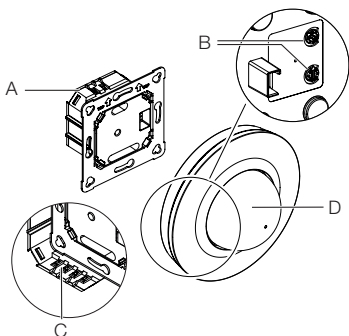
3.11



PL

Przegląd urządzenia PD -24 ECO DALI-2 IPD wersja podtynkowa

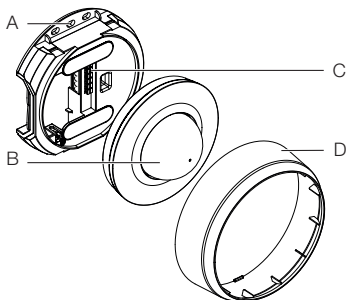
3.12



- A Moduł odbiornika
- B Odczep potencjometru (przy DALI-2 IPD bez funkcji)
- C Zacisk przyłączeniowy
- D Moduł czujnika

Przegląd urządzenia PD -24 ECO DALI-2 IPD wersja natynkowa

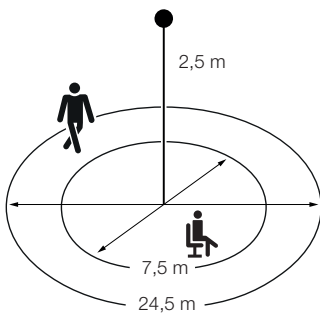
3.13



- A Moduł odbiornika
- B Moduł czujnika
- C Zacisk przyłączeniowy
- D Pierścień osłaniający

PL

3.14



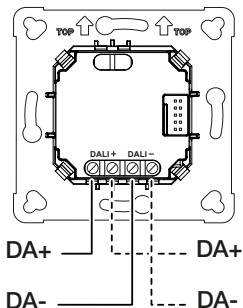
4. Przyłącze elektryczne

DA+ = Podłączenie do magistrali DALI (przewód brązowy).

DA- = Podłączenie do magistrali DALI (przewód niebieski).

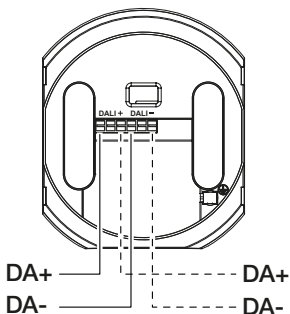
Moduł odbiornika podtynkowy

4.1



Adapter natynkowy

4.2



PL

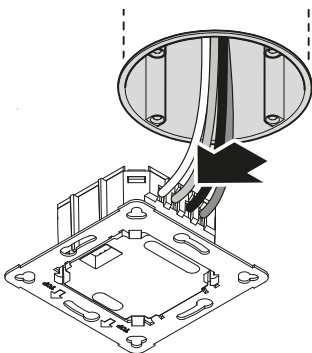
5. Montaż

Przygotowanie do montażu

- Sprawdzić wszystkie elementy pod kątem uszkodzenia. W przypadku uszkodzeń nie uruchamiać produktu.
- Wybrać odpowiednie miejsce montażu.
 - Z uwzględnieniem zasięgu.
 - Z uwzględnieniem wykrywania ruchu.
 - Zabezpieczenie przed drganiami.
 - Obszar wykrywania bez przeszkód.
 - Nie montować w obszarach zagrożonych wybuchem.
 - Nie montować na łatwopalnych powierzchniach.

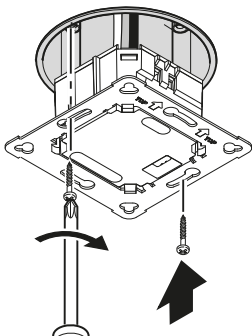
Etapy montażu w przypadku montażu podtynkowego

5.1



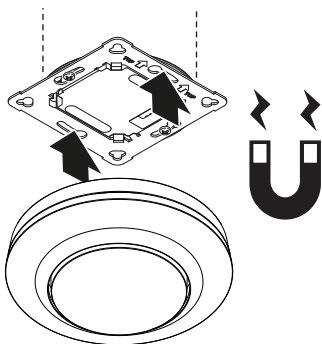
- Sprawdzić, czy dopływ napięcia jest odłączony.
 - Wykonać podłączenie do sieci.
- „4. Przyłącze elektryczne”

5.2



- Przykręcić moduł odbiornika na puszcze montażowej.

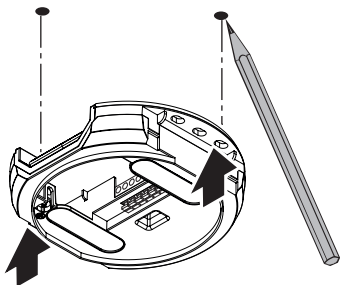
5.3



- Założyć magnetyczny moduł czujnika na moduł odbiornika.
- Włączyć zasilanie napięciem.

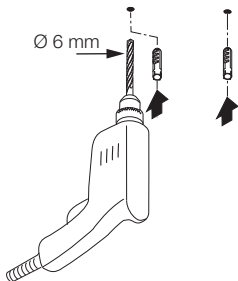
Etapy montażu w przypadku montażu natynkowego

5.4



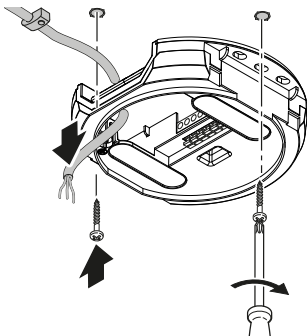
- Sprawdzić, czy dopływ napięcia jest odłączony.
- Zaznaczyć układ nawierceń.

5.5



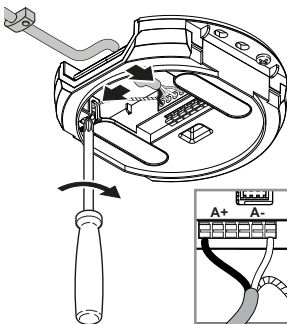
- Wywiercić otwory (Ø 6 mm) i włożyć kołki.

5.6



- Przeciągnąć kabel.
- Przykręcić moduł odbiornika.

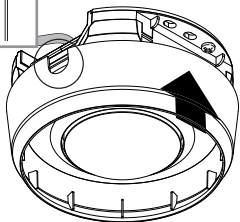
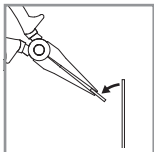
5.7



- Wykonać podłączenie do sieci.
→ „4. Przyłącze elektryczne”

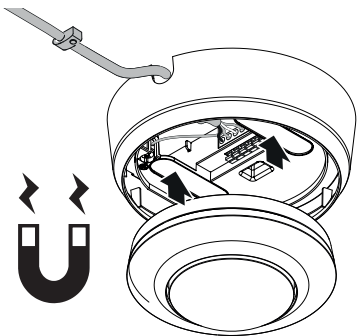
PL

5.8



- Wyłamać nakładkę montażową.
- Założyć adapter natynkowy.

5.9

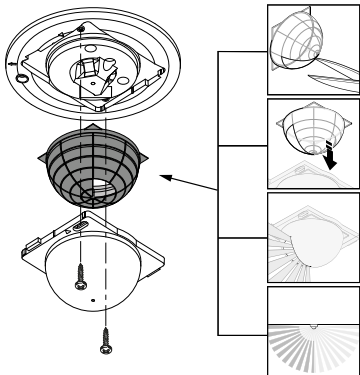


- Założyć magnetyczny moduł czujnika.
- Włączyć zasilanie napięciem.

Dopasować zasięg wykrywania czujnika

Zasięg wykrywania czujnika można indywidualnie wyregulować za pomocą przesłony (zakres dostawy).

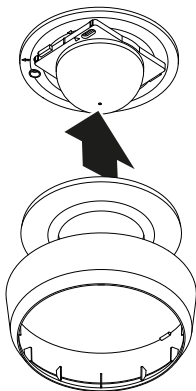
5.10



- Sprawdzić, czy doływ napięcia jest odłączony.
- Zdjąć moduł czujnika z modułu odbiornika.
- Zdemontować pierścień osłaniający i soczewkę.
- Przyciąć przesłonę:
osłonięte segmenty soczewki zmniejszają zasięg czujnika.
- Włożyć przesłonę w soczewkę.
- Zamocować soczewkę za pomocą śrub.
- Nałożyć pierścień osłaniający.
- Osadzić moduł czujnika na module odbiornika.

PL

5.11



- Osadzić pierścień osłaniający.
 - Włączyć zasilanie.
 - Skonfigurować ustawienia.
- „6. Działanie”

6. Działanie

Uruchomienie odbywa się zgodnie z obowiązującą normą DALI-2.

- Dostępne są wszystkie funkcje i polecenia z normy DALI IEC 62386 część 101, część 103, część 303 oraz część 304.
- DALI-2 Application Controller może korzystać z wszystkich wartości czujnika (ruch, jasność).

Oprócz tego istnieje możliwość automatycznego lub cyklicznego czasowego wysyłania dla wartości ruchu i jasności. Szczegółowe informacje znajdują się w opisie interfejsów w Internecie na stronie:

www.steinel.de

Czujnik obecności jest przeznaczony do podłączenia do DALI-2 Application Controller (APC).

Funkcja LED

Tryb normalny: dioda LED pozostaje wył.

Uruchomienie: dioda LED miga powoli przez 10 sekund na niebiesko

Inicjalizacja: dioda LED świeci światłem ciągłym na niebiesko

Identyfikacja: dioda LED powoli miga na niebiesko

Błąd: dioda LED szybko miga na czerwono

Tryb testowy, brak ruchu: dioda LED świeci na zielono

Tryb testowy, wykrycie ruchu: dioda LED szybko miga na zielono

Wskazówka:

Potencjometry przy module czujnika nie mają żadnej funkcji.

PL

7. Konserwacja i pielęgnacja

Urządzenie nie wymaga konserwacji.



Zagrożenie stwarzane przez prąd elektryczny!

Kontakt elementów przewodzących prąd z wodą może prowadzić do porażenia prądem, poparzeń lub śmierci.

- Urządzenie czyścić tylko jeśli jest suche.

Niebezpieczeństwo uszkodzeń!

Nieodpowiednie środki do czyszczenia mogą spowodować uszkodzenie urządzenia.

- Urządzenie czyścić za pomocą lekko zwilżonej szmatki bez detergentów.

8. Utylizacja

Urządzenia elektryczne, akcesoria i opakowania należy oddać do recyklingu przyjaznego środowisku.



Nie wyrzucać urządzeń elektrycznych wraz z odpadami z gospodarstw domowych!

Tylko dla krajów UE:

Zgodnie z obowiązującą dyrektywą UE w sprawie zużytego sprzętu elektrycznego i elektronicznego oraz jej wdrażaniem do prawa krajowego, urządzenia elektryczne, które nie nadają się już do użycia, należy segregować i przekazywać do ekologicznego punktu zbiórki i recyklingu.

9. Gwarancja producenta

Gwarancja producenta STEINEL GmbH, Dieselstraße 80-84, DE-33442 Herzebrock-Clarholz, Niemcy

Wszystkie produkty STEINEL spełniają najwyższe standardy jakości. Z tego powodu z przyjemnością, jako producent udzielamy Państwu, czyli klientowi, gwarancji zgodnie z poniższymi warunkami:

Gwarancja obejmuje brak wad, które w możliwy do zweryfikowania sposób wynikają z błędów materiałowych lub produkcyjnych oraz które zostaną nam zgłoszone niezwłocznie po wykryciu i w okresie obowiązującej ochrony gwarancyjnej. Gwarancja obejmuje wszystkie produkty STEINEL Professional, które zostaną zakupione i będą użytkowane w Polsce.

Nasze świadczenia gwarancyjne dla konsumenta

Poniższe warunki obowiązują dla konsumenta. Konsumentem jest każda osoba fizyczna, która w chwili zakupu nie działa ani w ramach czynności służbowych ani własnej działalności gospodarczej.

Mogą Państwo dokonać wyboru, w jaki sposób świadczone będą usługi gwarancyjne – poprzez bezpłatną usługę naprawy, bezpłatną wymianę (ew. na model kolejny o tej samej lub wyższej jakości) lub wystawienie uznaniowego dokumentu korygującego.

Okres gwarancyjny na nabyty przez Państwa produkt STEINEL Professional wynosi w przypadku czujników, reflektorów, lamp zewnętrznych i wewnętrznych **5 lat** i w każdym przypadku rozpoczyna się od daty zakupu produktu.

Ponosimy koszty transportu, ale nie bierzemy odpowiedzialności za ryzyko transportowe związane z przesyłką zwrotną.

PL

Nasze świadczenia gwarancyjne dla przedsiębiorcy

Poniższe warunki obowiązują dla przedsiębiorcy.

Przedsiębiorca jest osobą fizyczną lub prawną, bądź spółką osobową zdolną do czynności prawnych, która w chwili zakupu działa w ramach czynności służbowych lub własnej działalności gospodarczej.

Możemy dokonać wyboru, w jaki sposób świadczone będą usługi gwarancyjne – poprzez bezpłatną usługę usunięcia wad, bezpłatną wymianę (ew. na model kolejny o tej samej lub wyższej jakości) lub wystawienie uznaniowego dokumentu korygującego.

Okres gwarancyjny na nabyty przez Państwa produkt STEINEL Professional wynosi w przypadku czujników, reflektorów, lamp zewnętrznych i wewnętrznych **5 lat** i w każdym przypadku rozpoczyna się od daty zakupu produktu.

W ramach usługi gwarancyjnej nie przejmujemy Państwa wydatków niezbędnych do wykonania świadczenia naprawczego ani Państwa wydatków poniesionych w związku z demontażem wadliwego produktu i montażem produktu zastępczego.

Ustawowe prawa przysługujące w razie występowania wad, nieodpłatność

Opisane tu świadczenia obowiązują dodatkowo do ustawowych roszczeń z tytułu rękojmi, włączając szczególne przepisy dotyczące ochrony konsumenta, i nie ograniczają ich ani nie zastępują. Z ustawowych praw, przysługujących w przypadku wystąpienia wad, korzystają Państwo nieodpłatnie.

Odstępstwa od gwarancji

Gwarancją nie są objęte stanowczo żadne wymienialne żarówki.

Poza tym gwarancja nie obejmuje:

- w przypadku zużycia części produktu uwarunkowanego eksploatacją lub innego naturalnego zużycia, bądź wad produktów STEINEL Professional, które wynikają z uwarunkowanego eksploatacją lub innego naturalnego zużycia,

- w przypadku użytkowania produktu niezgodnie z przeznaczeniem lub w sposób nieprawidłowy, bądź nieprzestrzegania wskazówek dotyczących użytkowania,
- jeżeli samowolnie dokonano dobudowy lub przebudowy, bądź innych modyfikacji produktu, lub wady wynikają ze stosowania akcesoriów, części zamiennych i uzupełniających, które nie są oryginalnymi produktami STEINEL,
- jeżeli konserwacja i pielęgnacja produktów nie była wykonywana zgodnie z instrukcją obsługi,
- jeżeli montażu i instalacji nie wykonano zgodnie z wytycznymi dotyczącymi instalacji STEINEL,
- w przypadku szkód lub strat powstałych podczas transportu.

Obowiązywanie polskiego prawa

Obowiązuje polskie prawo z wyłączeniem Konwencji Narodów Zjednoczonych o międzynarodowej sprzedaży towarów (CISG).

Dochodzenie roszczeń

Jeżeli chcą Państwo skorzystać z gwarancji, prosimy o przesłanie produktu w stanie kompletnym, wraz z oryginalnym dowodem zakupu, który musi zawierać datę zakupu i oznaczenie produktu, do swojego sprzedawcy lub bezpośrednio do nas: „LŁ” Spółka z ograniczoną odpowiedzialnością sp. k. dawniej „Lange Łukaszuk” spółka jawna Byków, ul. Wrocławska 43, 55-095 Mirków, Poland. Z tego powodu zalecamy staranne przechowywanie dowodu zakupu aż do momentu upływu okresu gwarancyjnego.

PL

5 L A T
GWARANCJI
PRODUCENTA

10. Dane techniczne

- Wymiary (\varnothing × gł.)
 - PD -8 ECO DALI-2 IPD: UP: 109 × 69 mm AP:
129 × 65 mm
 - DE: 109 × 109 mm
 - PD -24 ECO DALI-2 IPD: UP: 109 × 74 mm AP:
129 × 70 mm
 - DE: 109 × 114 mm
- Pobór mocy poprzez DALI-2 (12 – 22,5 V DC, no SELV):
 - Maks. pobór prądu zgodnie z IEC 62386-101: 84 mA*
 - Maks. pobór prądu przy 10 V Napięcie wejściowe podczas normalnej pracy: 17 mA*
 - Typowy pobór prądu przy 16 V Napięcie wejściowe podczas normalnej pracy: 12 mA*
- Pomiar światła: 2 – 1.000 luksów
- Zasięg czujnika (na wysokości 2,5 m):
 - PD -8 ECO DALI-2 IPD:
 - ruch styczny \varnothing 8,5 m
 - ruch promieniowy \varnothing 4,5 m
 - obecność \varnothing 6,0 m
 - PD -24 ECO DALI-2 IPD:
 - ruch styczny \varnothing 24,5 m
 - ruch promieniowy \varnothing 5,5 m
 - obecność \varnothing 7,5 m
- Kąt wykrywania: 360°
- Wysokość montażu: 2,5 – 4 m
- Optymalna wysokość montażu: 2,8 m
- Stopień ochrony: IP 54 (tylko wersje natynkowe)
- Zakres temperatury: od -20 °C do +50 °C

* Wartości te nie są przekraczane podczas normalnej pracy i mogą być wykorzystywane jako podstawa do planowania.

11. Sposób usunięcia usterki

Światło nie włącza się.

- Brak napięcia przyłączeniowego.
 - Sprawdzić napięcie przyłączeniowe.
- Ustawiono zbyt małą wartość luksów.
 - Powoli zwiększać wartość luksów aż do zapalenia światła.
- Brak wykrycia ruchu.
 - Zapewnić dobrą widoczność czujnika.
 - Sprawdzić obszar wykrywania.

Światło nie wyłącza się.

- Zbyt duża wartość luksów.
 - Ustawić mniejszą wartość luksów.
- Trwa odliczanie czasu opóźnienia.
 - Poczekać na zakończenie czasu opóźnienia lub ustawić mniejszą wartość czasu opóźnienia.
- Zakłócające źródła ciepła, np.: wentylator grzejny, otwarte drzwi i okna, zwierzęta domowe, żarówka / reflektor halogenowy, ruchome obiekty.
 - Sprawdzić obszar wykrywania.

Czujnik wyłącza światło mimo obecności.

- Zbyt krótki czas opóźnienia.
 - Wydłużyć czas opóźnienia.
- Zbyt niski próg światła.
 - Zmienić ustawienie progu czułości zmierzchowej.

Czujnik wyłącza światło zbyt późno.

- Zbyt długi czas opóźnienia.
 - Skrócić czas opóźnienia.

Czujnik włącza światło zbyt późno przy frontálním kierunku ruchu.

- Zmniejszony zasięg czujnika przy frontálním kierunku ruchu.
 - Zamontować dodatkowe czujniki.
 - Dostosować zasięg czujnika.
 - Zmniejszyć odległość między dwoma czujnikami.

Czujnik nie włącza światła w ciemności mimo obecności.

- Wybrano zbyt małą wartość luksów.
 - Zwiększyć wartość progu jasności.
- Tryb półautomatyczny aktywny.
 - Aktywować tryb automatyczny lub włączyć światło za pomocą przycisku.
- 4 godziny wył. aktywne.
 - Dezaktywować 4 godziny wył.

Czujnik nie połączył się z aplikacją.

- Awaria systemu aplikacji lub smartfonu.
 - Uruchomić ponownie mobilne urządzenie końcowe.

Cuprins

1.	Despre acest document	476
2.	Instrucțiuni generale de siguranță	476
3.	Descrierea dispozitivului	477
4.	Conexiune electrică	488
5.	Montaj	489
6.	Funcționarea	496
7.	Întreținere și îngrijire	497
8.	Eliminarea ca deșeu	497
9.	Garanția de producător	498
10.	Date tehnice	499
11.	Remediarea defecțiunilor.	500

1. Despre acest document

- Protejat prin Legea drepturilor de autor. Reproducerea, inclusiv în extras, este permisă numai cu aprobarea noastră.
- Ne rezervăm dreptul de a face modificări care servesc progresului tehnic.



Atenție, pericole!



Atenție, pericole din cauza curentului electric!



Atenție, pericole din cauza apei!

2. Instrucțiuni generale de siguranță



Pericol din cauza nerespectării instrucțiunilor de utilizare!

Aceste instrucțiuni conțin informații importante despre utilizarea sigură a aparatului. Se atrage atenția în mod deosebit asupra pericolelor posibile. Nerespectarea poate duce la deces sau la vătămări corporale grave.

- Citiți cu atenție instrucțiunile.
- Respectați instrucțiunile de siguranță.
- Păstrați la îndemână.
- Manipularea componentelor conducătoare de curent electric poate duce la situații periculoase. Atingerea pieselor conducătoare de curent poate duce la șoc electric, la arsuri sau deces.
- Lucrările la tensiunea de rețea se pot realiza numai de către personal calificat de specialitate.
- Se vor respecta normele de instalare și condițiile de racordare uzuale în țara respectivă (de ex. D: VDE 0100,

A: ÖVE-ÖNORM E8001-1, CH: SEV 1000).

- Folosiți numai piese de schimb originale.
- Reparațiile se vor efectua numai de către firme de specialitate.

3. Descrierea dispozitivului

Utilizare conform destinației

- Senzor.
- Montarea pe plafon în zona interioară.
- Varianta AP pentru montarea pe tencuială.
- Varianta UP pentru montarea sub tencuială.
- Varianta DE pentru montarea în tavan.
- Conexiune la un sistem de magistrală DALI.

Mărimi senzor

Senzorul poate detecta următoarele mărimi:

- Mișcare.
- Prezență.
- Luminozitate.

Principiul funcționării

Detectorul de prezență este echipat cu senzori piroelectrici. Senzorii piroelectrici detectează radiațiile termice invizibile ale corpurilor în mișcare (de ex. oameni, animale, etc.).

Detectorul de prezență se distinge printr-o zonă de prezență suplimentară care permite o detecție mai sensibilă inclusiv a mișcării mai mici. Aceste radiații termice înregistrate sunt convertite electronic și transmise prin magistrala DALI la sistemul de comandă. Prin obstacole (cum ar fi ziduri, geamuri) nu se poate detecta radiația termică.

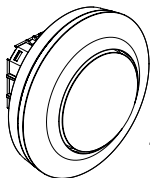
Interfață

DALI-2 Input Device (DALI-2 IPD).

DALI-2 IPD transmite valorile măsurate de senzori la sistemul de magistrală DALI.

Volumul livrării PD -8 ECO DALI-2 IPD Sub tencuială

3.1



1x

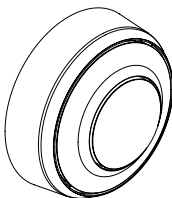


1x

- 1 Senzor
- 1 Diafragmă de obturare
- 1 Fișă tehnică de securitate (A)
- 1 Ghid rapid de inițiere (B)

Volumul livrării PD -8 ECO DALI-2 IPD Pe tencuială

3.2



1x

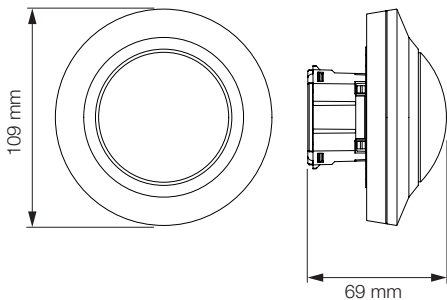


1x

- 1 Senzor
- 1 Diafragmă de obturare
- 1 Fișă tehnică de securitate (A)
- 1 Ghid rapid de inițiere (B)

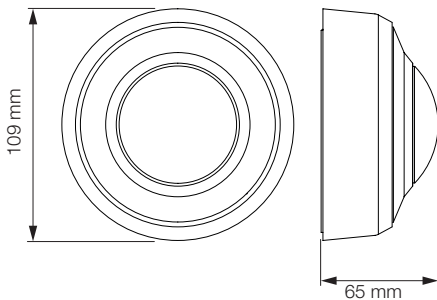
**Dimensiuni produs PD -8 ECO DALI-2 IPD Sub
tencuială**

3.3



**Dimensiuni produs PD -8 ECO DALI-2 IPD Pe
tencuială**

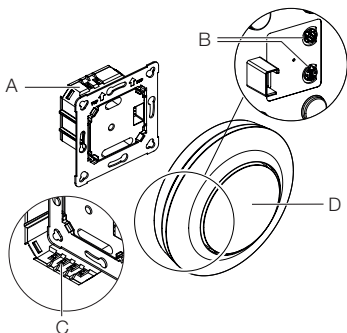
3.4



RO

Prezentare generală a aparatului PD -8 ECO DALI-2 IPD Sub tencuială

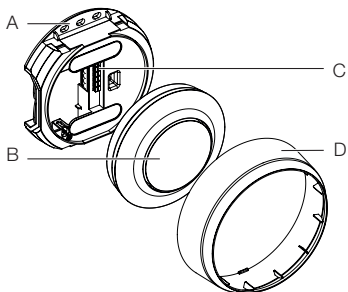
3.5



- A Modul de sarcină
- B Pin potențiomtru (la DALI-2 IPD fără funcție)
- C Bornă de conexiune
- D Modul senzor

Prezentare generală a aparatului PD -8 ECO DALI-2 IPD Pe tencuială

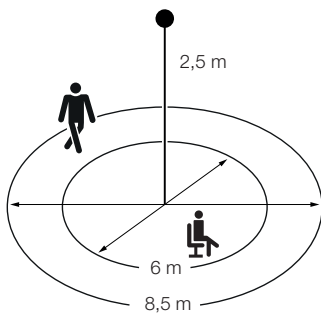
3.6



- A Modul de sarcină
- B Modul senzor
- C Bornă de conexiune
- D Inel de acoperire

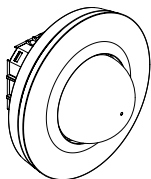
RO

3.7



Volumul livrării PD -24 ECO DALI-2 IPD
Sub tencuială

3.8



1x

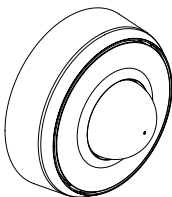


1x

- 1 Senzor
- 1 Diafragmă de obturare
- 1 Fișă tehnică de securitate (A)
- 1 Ghid rapid de inițiere (B)

Volumul livrării PD -24 ECO DALI-2 IPD
Pe tencuială

3.9



1x

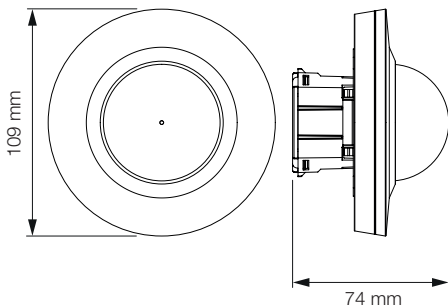


1x

- 1 Senzor
- 1 Diafragmă de obturare
- 1 Fișă tehnică de securitate (A)
- 1 Ghid rapid de inițiere (B)

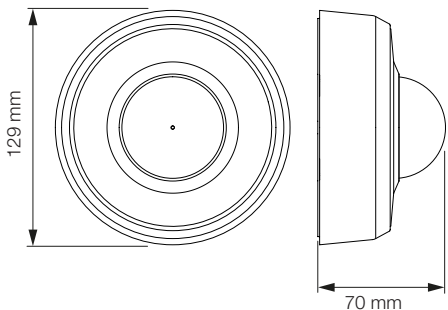
Dimensiuni produs PD -24 ECO DALI-2 IPD Sub tencuială

3.10



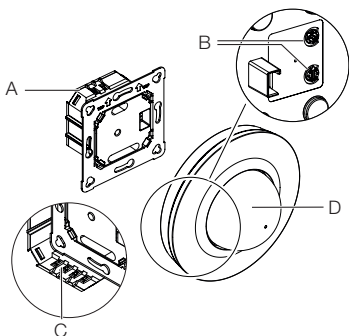
Dimensiuni produs PD -24 ECO DALI-2 IPD Pe tencuială

3.11



Prezentare generală a aparatului PD -24 ECO DALI-2 IPD Sub tencuială

3.12

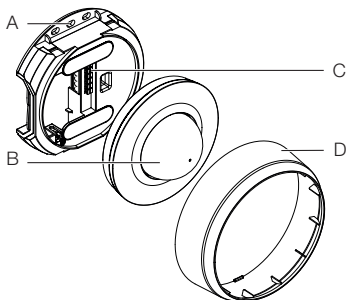


- A Modul de sarcină
- B Pin potențiomtru (la DALI-2 IPD fără funcție)
- C Bornă de conexiune
- D Modul senzor

RO

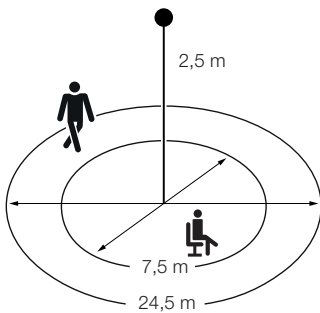
Prezentare generală a aparatului PD -24 ECO DALI-2 IPD Pe tencuială

3.13



- A Modul de sarcină
- B Modul senzor
- C Bornă de conexiune
- D Inel de acoperire

3.14



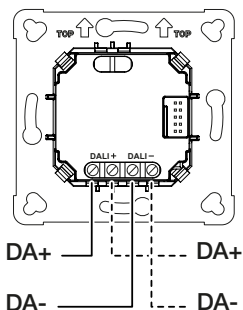
4. Conexiune electrică

DA+ = Conexiune la magistrala DALI (maro).

DA- = Conexiune la magistrala DALI (albastru).

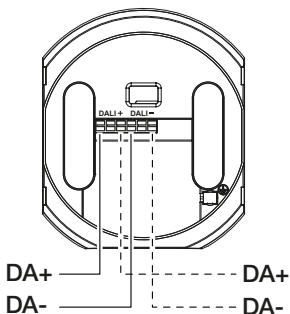
Modul de sarcină sub tencuială

4.1



Adaptor pe tencuială

4.2



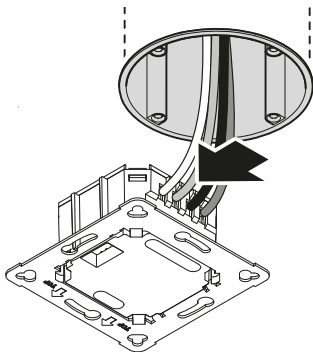
5. Montaj

Pregătirea montajului

- Verificați toate componentele pentru a constata dacă prezintă deteriorări. Nu puneți în funcțiune produsul dacă prezintă deteriorări.
- Alegeți un loc de montaj adecvat.
 - Ținând cont de raza de acțiune.
 - Ținând cont de raza de detectare a mișcării.
 - Fără vibrații.
 - Zonă de detecție fără obstacole.
 - Nu în zone cu pericol de explozie.
 - Nu pe suprafețe ușor inflamabile.

Etape montaj cablu sub tencuială

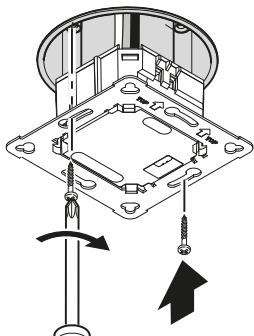
5.1



- Verificați ca alimentarea cu tensiune să fie oprită.
 - Realizați conexiunea la rețea.
- „4. Conexiune electrică”

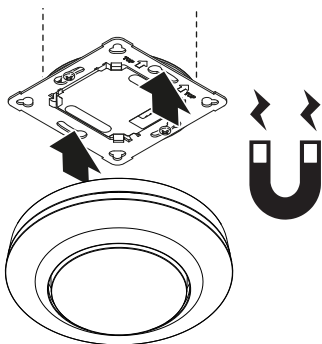
RO

5.2



- Fixați modul de sarcină pe priza de montaj.

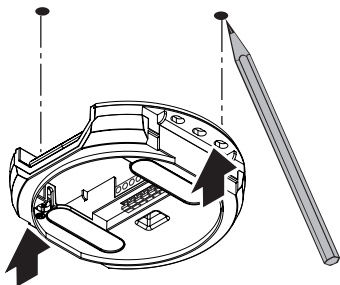
5.3



- Poziționați modulul de senzor magnetic pe modulul de sarcină.
- Porniți alimentarea cu tensiune.

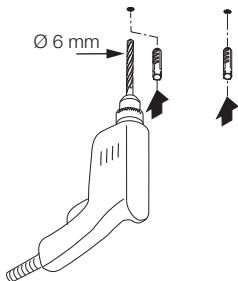
Etapele montării pe tencuială

5.4



- Verificați ca alimentarea cu tensiune să fie oprită.
- Marcați locul unde vor fi găurile.

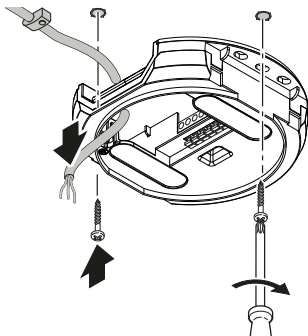
5.5



- Faceți găurile (Ø 6 mm) și introduceți diblurile.

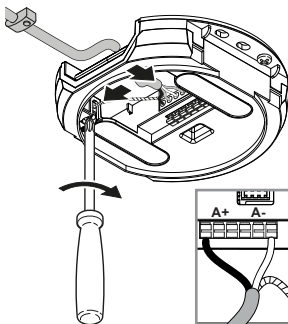
RO

5.6



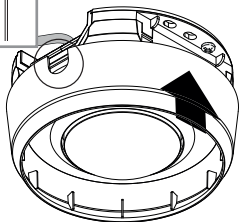
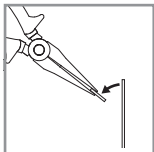
- Treceți cablul.
- Fixați modulul de sarcină.

5.7



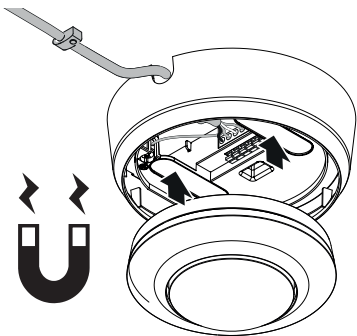
- Realizați conexiunea la rețea.
- „4. Conexiune electrică”

5.8



- Scoateți brida de montaj.
- Poziționați adaptorul pentru montaj pe tencuială.

5.9

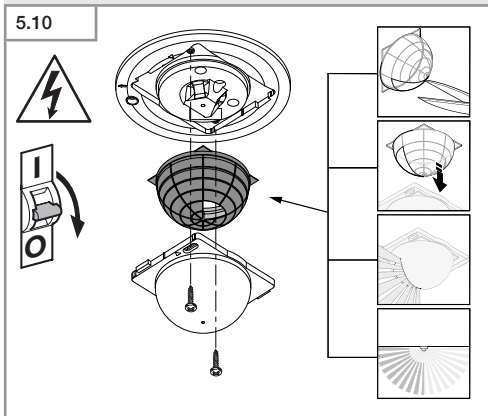


RO

- Poziționați modulul de senzor magnetic.
- Pornirea alimentării cu tensiune.

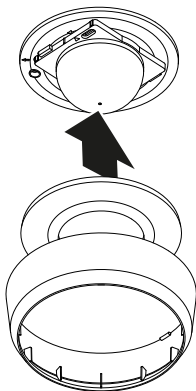
Adaptarea razei de detecție

Cu diafragma de obturare (volumul de livrare), raza de detecție se poate adapta individual.



- Verificați ca alimentarea cu tensiune să fie oprită.
- Scoateți modulul senzorului de pe modulul de sarcină.
- Demontați inelul de acoperire și lentila.
- Tăiați diafragma de obturare:
Segmentele de lentilă acoperite micșorează raza de acțiune.
- Introduceți diafragma de obturare în lentilă.
- Fixați lentila cu șuruburile.
- Poziționați inelul de acoperire.
- Introduceți modulul senzorului pe modulul de sarcină.

5.11



- Introduceți inelul de acoperire.
 - Porniți alimentarea cu curent.
 - Realizați reglajele.
- „6. Funcționarea”

RO

6. Funcționarea

Punerea în funcțiune se face conform normei DALI-2 în vigoare.

- Sunt disponibile toate funcțiile și comenzile din norma DALI IEC 62386 Partea 101, Partea 103 și Partea 304.
- Toate valorile senzorilor (mișcare, luminozitate) pot fi interogate de DALI-2 Application Controller.

Pentru valorile de mișcare și luminozitate, suplimentar există posibilitatea unui emițător ciclic automat sau temporizat. Informații detaliate găsiți în descrierea interfeței, în Internet, pe:
www.steinel.de

Detectorul de prezență este prevăzut pentru conectarea la un DALI-2 Application Controller (APC).

Funcție LED

Regim normal: LED-ul este stins

Pornire: LED-ul clipește pentru 10 secunde lent cu albastru

Inițializare: LED-ul luminează constant alb

Identificare: LED-ul clipește lent albastru

Eroare: LED-ul clipește rapid roșu

Regim de testare fără mișcare: LED-ul luminează verde

Regim de testare mișcare: LED-ul clipește rapid verde

Indicație:

Potențioarele de la modulul senzor nu au funcție.

7. Întreținere și îngrijire

Aparatul nu necesită întreținere.



Pericol din cauza curentului electric!

Contactul apei cu piesele conducătoare de curent poate duce la șoc electric, la arsuri sau deces.

- Nu curățați aparatul decât în stare uscată.

Pericol de daune materiale!

Folosirea unor detergenți inadecvați poate deteriora aparatul.

- Curățați aparatul cu o lavetă ușor umezită, fără detergent.

8. Eliminarea ca deșeu

Aparatele electrice, accesoriile și ambalajele trebuie să facă obiectul unei reciclări ecologice.



Nu aruncați aparatele electrice la gunoiul menajer!

Numai pentru țările UE:

În conformitate cu directiva europeană privind eliminarea deșeurilor electrice și electronice în vigoare și transpunerii ei în legislația națională, aparatele electrice care nu mai pot fi utilizate trebuie să fie colectate separat și să facă obiectul unei reciclări ecologice.

RO

9. Garanția de producător

Garanția de producător STEINEL GmbH, Dieselstr. 80-84, DE-33442 Herzebrock-Clarholz, Germania

În calitate de cumpărător vă bucurați după caz de toate drepturile prevăzute prin lege privind garanția și reclamarea defectelor împotriva vânzătorului. În măsura în care aceste drepturi există în țara dumneavoastră, declarația noastră de garanție nici nu le restrânge și nici nu le reduce durata de valabilitate. Vă acordăm 5 ani de garanție pentru funcționarea ireproșabilă și corespunzătoare a produsului dumneavoastră cu senzor din gama STEINEL Professional. Garantăm că acest produs nu prezintă niciun fel de erori de material, de producție și de proiectare. Garantăm funcționalitatea tuturor componentelor electronice și a cablurilor, precum și caracterul ireproșabil al tuturor materialelor utilizate și al suprafețelor acestora.

Solicitarea garanției:

Dacă aveți o reclamație referitoare la produsul dvs., vă rugăm să îl trimiteți întreg și cu taxele de expediere plătite, împreună cu chitanța originală care trebuie să conțină data cumpărării și denumirea produsului, distribuitorului dvs. sau direct nouă, la adresa STEINEL Distribution SRL; 505400 Rasnov, jud. Brasov; Str. Campului, nr.1; FSR Hala Scularie Birourile 4-7. Din acest motiv vă recomandăm să păstrați cu grijă chitanța până la expirarea termenului de garanție.

STEINEL nu suportă costurile de transport și nu își asumă riscurile asociate transportului pentru returnarea produselor. Informații privind solicitarea unei prestații în garanție găsiți pe pagina noastră web

<http://steinelshop.ro/termeni-si-conditii#answer10>

Dacă doriți să solicitați o prestație în garanție sau aveți o întrebare despre produsul dvs., ne puteți contacta la +40(0)268 - 530000.

5 ANI
GARANȚIA
PRODUCĂTORULUI

10. Date tehnice

- Dimensiuni (\emptyset × adâncime)
 - PD -8 ECO DALI-2 IPD: UP: 109 × 69 mm AP:
129 × 65 mm
 - DE: 109 × 109 mm
 - PD -24 ECO DALI-2 IPD: UP: 109 × 74 mm AP:
129 × 70 mm
 - DE: 109 × 114 mm
- Consum de putere prin DALI-2 (12 – 22,5 V DC, no SELV):
 - Consum de curent maxim conform IEC 62386-101: 84 mA*
 - Consum de curent maxim la 10 V tensiune de comandă în regim de funcționare normală: 17 mA*
 - Consum de curent tipic la 16 V tensiune de comandă în regim de funcționare normală: 12 mA*
- Măsurarea luminii: 2 – 1.000 lucși
- Raza de acțiune (la înălțime de 2,5 m):
 - PD -8 ECO DALI-2 IPD:
 - tangențial \emptyset 8,5 m
 - radial \emptyset 4,5 m
 - Prezență \emptyset 6,0 m
 - PD -24 ECO DALI-2 IPD:
 - tangențial \emptyset 24,5 m
 - radial \emptyset 5,5 m
 - Prezență \emptyset 7,5 m
- Unghi de detecție: 360°
- Înălțime de montaj: 2,5 – 4 m
- Înălțime de montaj optimă: 2,8 m
- Tip de protecție: IP 54 (numai varianta pe tencuială)
- Interval de temperatură: -20 °C – +50 °C

* În regim de funcționare normală nu se coboară sub aceste valori, care pot fi utilizate ca bază pentru proiectare.

11. Remedierea defecțiunilor.

Lumina nu se aprinde.

- Nu există tensiune de conectare.
 - Verificați tensiunea de conectare.
- Intensitatea luminoasă setată la valoare prea mică.
 - Măriți încet valoarea intensității luminoase până se aprinde lumina.
- Nu se detectează mișcări.
 - Restabiliți vizibilitatea asupra senzorului.
 - Verificați domeniul de detecție.

Lumina nu se stinge.

- Valoarea intensității luminoase prea mare.
 - Reglați intensitatea luminoasă pe o valoare mai mică.
- Intervalul de continuare a funcționării se încheie.
 - Așteptați finalul intervalului de continuare a funcționării, resp. setați un interval de continuare a funcționării mai mic.
- Surse de căldură perturbatoare de ex.: radiatoare cu suflantă, uși și ferestre deschise, animale de casă, bec / radiator cu halogen, obiecte în mișcare.
 - Verificați domeniul de detecție.

Senzorul deconectează în ciuda prezenței.

- Intervalul de continuare a funcționării este prea mic.
 - Măriți intervalul de continuare a funcționării.
- Pragul de luminozitatea prea mic.
 - Modificați luminozitatea de comutare.

Senzorul deconectează prea târziu.

- Intervalul de continuare a funcționării prea mare.
 - Reduceți intervalul de continuare a funcționării.

Senzorul deconectează prea târziu la deplasare pe direcție frontală.

- S-a redus raza de acțiune la deplasare pe direcție frontală.
 - Montați alți senzori.
 - Ajustați raza de acțiune.
 - Reduceți distanța dintre doi senzori.

Senzorul nu conectează deși este întuneric și există prezență.

- Intensitatea luminoasă selectată este prea mică.
 - Măriți pragul de luminozitate.
- Regimul semiautomat activ.
 - Activați regimul complet automat sau porniți lumina prin intermediul butonului.
- Regimul STINGEREA luminii 4 ore este activ.
 - Dezactivați regimul STINGEREA luminii 4 ore.

Senzorul nu se conectează cu aplicația.

- Căderea sistemului aplicației sau smartphone-ului.
 - Reporniți dispozitivul terminal mobil.

Vsebina

1.	O tem dokumentu	503
2.	Splošna varnostna navodila	503
3.	Opis naprave	504
4.	Električni priključek	515
5.	Montaža	516
6.	Delovanje	523
7.	Vzdrževanje in nega	524
8.	Odstranjevanje	524
9.	Garancija proizvajalca	525
10.	Tehnični podatki	526
11.	Odprava motenj	527

1. O tem dokumentu

- Zaščiteno z avtorskimi pravicami. Ponatis v celoti ali po delih je dovoljen le z našim soglasjem.
- Spremembe zaradi tehničnega napredka so pridržane.



Opozorilo pred nevarnostmi!



Opozorilo pred nevarnostmi zaradi elektrike!



Opozorilo pred nevarnostmi zaradi vode!

2. Splošna varnostna navodila



Če ne upoštevate navodil za uporabo, grozi nevarnost!

Ta navodila vsebujejo pomembne informacije za varno uporabo naprave. Še posebej opozarjamo na mogoče nevarnosti. Neupoštevanje lahko ima za posledico smrt ali težje poškodbe.

- Navodila skrbno preberite.
- Upoštevajte varnostne napotke.
- Shranite jih na dostopnem mestu.
- Ravnanje z električnim tokom lahko povzroči nevarne situacije. Dotikanje delov pod napetostjo lahko povzroči električni udar, opekline ali smrt.
- Dela na omrežni napetosti lahko izvaja le usposobljeno tehnično osebje.
- Upoštevajte lokalne predpise za inštalacijo in priključitev (npr. D: VDE 0100, A: ÖVE-ÖNORM E8001-1, CH: SEV 1000).
- Uporabljajte samo originalne nadomestne dele.
- Popravila naj izvajajo le strokovne delavnice.

3. Opis naprave

Namenska uporaba

- Senzor.
- Stropna montaža v notranjih prostorih.
- Različica AP za nadometno montažo.
- Različica UP za podometno montažo.
- Različica DE za vgradnjo v strop.
- Priključek na sistem vodil DALI.

Velikost senzorja

Senzor lahko zajema naslednje velikosti senzorja:

- Gibanje.
- Prisotnost.
- Svetlost.

Princip delovanja

Javljalik prisotnosti je opremljen s piro-senzorji. Piro-senzorji zajemajo nevidno toplotno sevanje premikajočih se teles (ljudi, živali, itd.).

Za javljalik prisotnosti je značilno dodatno območje prisotnosti, ki omogoča bolj občutljivo zaznavanje tudi majhnih premikov. Zaznano toplotno sevanje se elektronsko pretvori in prek vodila DALI posreduje krmilju. Toplotno sevanje ni zaznano, kadar so napoti ovire (npr. zidovi in steklene šipe).

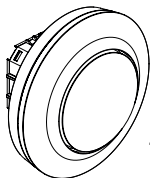
Vmesnik

DALI-2 Input Device (DALI-2 IPD).

DALI-2 IPD posreduje izmerjene vrednosti senzorja sistemu vodil DALI.

Obseg dobave PD -8 ECO DALI-2 IPD za podomet

3.1



1x

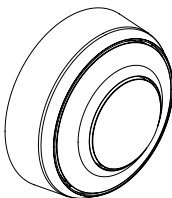


1x

- 1 Senzor
- 1 Prekrivna skodelica
- 1 Varnostni list (A)
- 1 Navodilo za hiter zagon (B)

Obseg dobave PD -8 ECO DALI-2 IPD za nadomet

3.2



1x

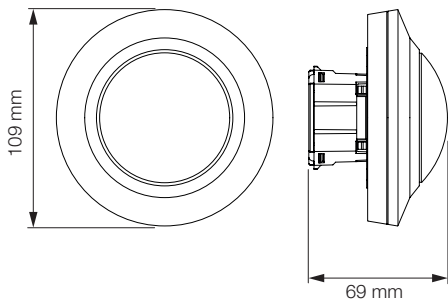


1x

- 1 Senzor
- 1 Prekrivna skodelica
- 1 Varnostni list (A)
- 1 Navodilo za hiter zagon (B)

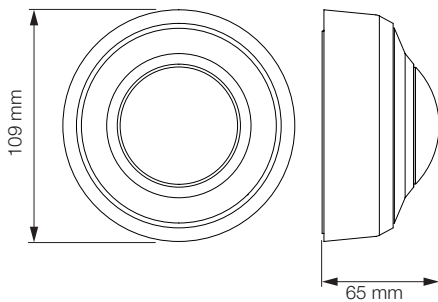
Mere izdelka PD -8 ECO DALI-2 IPD podomet

3.3



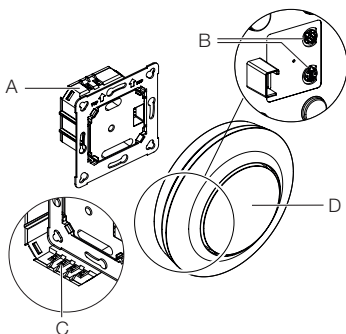
Mere izdelka PD -8 ECO DALI-2 IPD nadomet

3.4



Pregled naprav PD -8 ECO DALI-2 IPD podomet

3.5

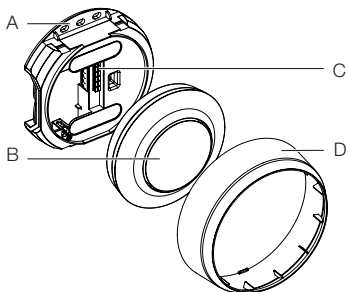


- A Močnostni modul
- B Zatič potenciometra (pri DALI-2 IPD brez funkcije)
- C Priključna sponka
- D Senzorski modul

SI

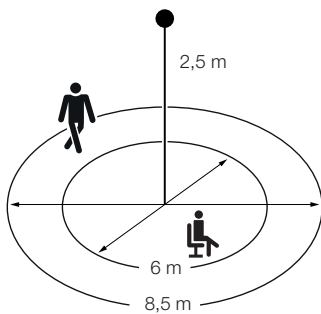
Pregled naprav PD -8 ECO DALI-2 IPD nadomet

3.6



- A Močnostni modul
- B Senzorski modul
- C Priključna sponka
- D Prekrivni obroč

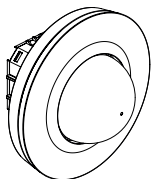
3.7



SI

Obseg dobave PD -24 ECO DALI-2 IPD podomet

3.8



1x

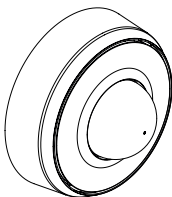


1x

- 1 Senzor
- 1 Prekrivna skodelica
- 1 Varnostni list (A)
- 1 Navodilo za hiter zagon (B)

Obseg dobave PD -24 ECO DALI-2 IPD nadomet

3.9



1x

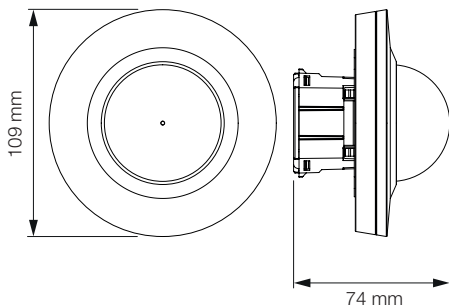


1x

- 1 Senzor
- 1 Prekrivna skodelica
- 1 Varnostni list (A)
- 1 Navodilo za hiter zagon (B)

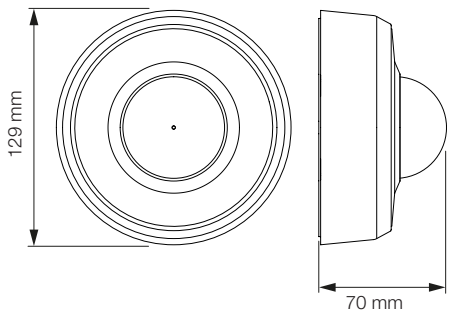
Mere izdelka PD -24 ECO DALI-2 IPD podomet

3.10



Mere izdelka PD -24 ECO DALI-2 IPD nadomet

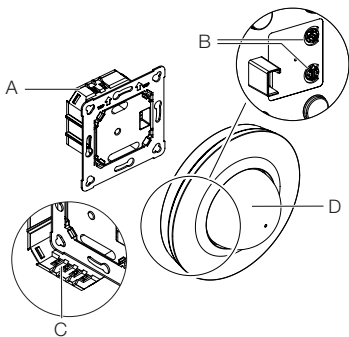
3.11



SI

Pregled naprav PD -24 ECO DALI-2 IPD podomet

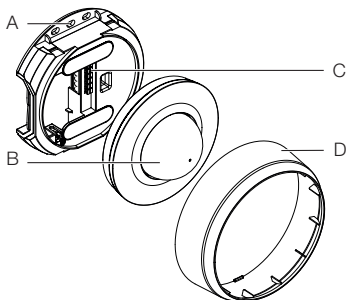
3.12



- A Močnostni modul
- B Zatič potenciometra (pri DALI-2 IPD brez funkcije)
- C Priključna sponka
- D Senzorski modul

Pregled naprav PD -24 ECO DALI-2 IPD nadomet

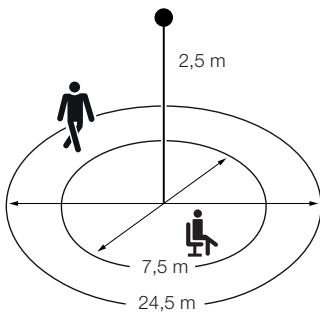
3.13



- A Močnostni modul
- B Senzorski modul
- C Priključna sponka
- D Prekrivni obroč

SI

3.14



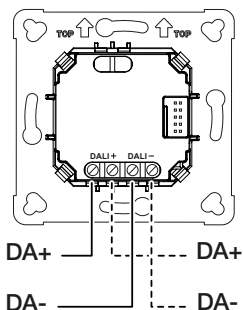
4. Električni priključek

DA+ = Priključitev na vodilo DALI (rjava).

DA- = Priključitev na vodilo DALI-Bus (modra).

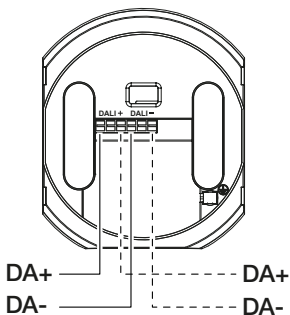
Močnostni modul, podometni

4.1



Adapter, nadometni

4.2



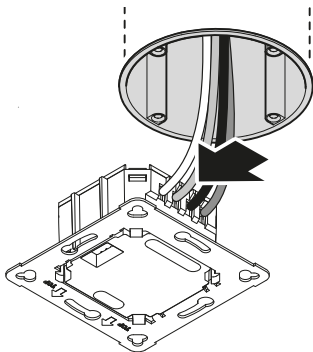
5. Montaža

Priprave za montažo

- Preverite vse sklope, ali so morda poškodovani. Poškodovanega izdelka ne uporabljajte.
- Izberite primerno mesto montaže.
 - Upoštevajte doseg.
 - Upoštevajte doseg zaznavanja gibanja.
 - Stabilna montaža.
 - V območju zaznavanja ni ovir.
 - Naprave ne smete nikoli montirati v predelu, kjer obstaja nevarnost eksplozije.
 - Ne montirajte na lahko vnetljive površine.

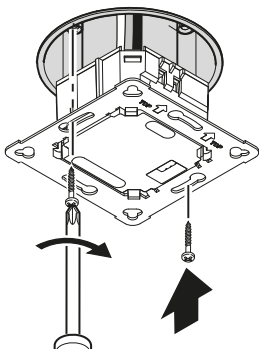
Montažni koraki podometna napeljava

5.1



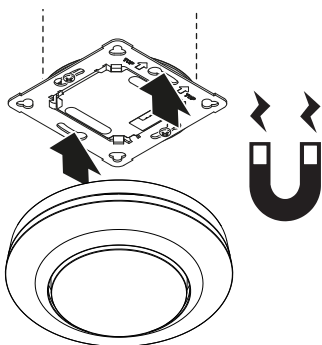
- Preverite, ali je dovod napetosti izklopljen.
 - Izvedite omrežni priključek.
- »4. Električni priključek«

5.2



- Trdno privijajte močnostni modul na vgradno pušo.

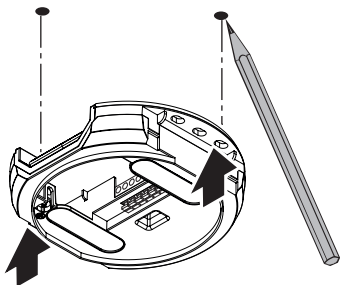
5.3



- Magnetni modul senzorja nataknite na močnostni modul.
- Vklonite dovod napetosti.

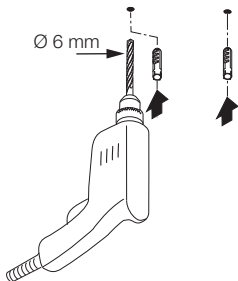
Montažni koraki nadometna napeljava

5.4



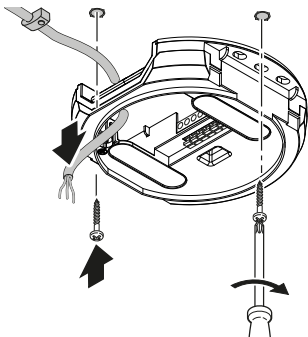
- Preverite, ali je dovod napetosti izklopljen.
- Zarišite luknje za vrtanje.

5.5



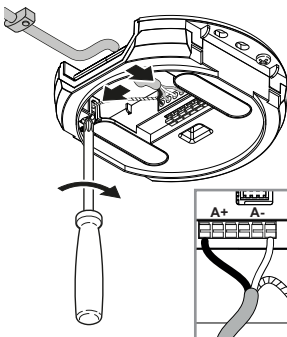
- Izvrtajte luknje (Ø 6 mm) in vstavite vložke.

5.6



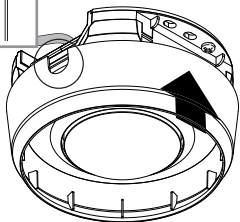
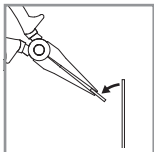
- Povlecite skozi kabel.
- Privijte močnostni modul.

5.7



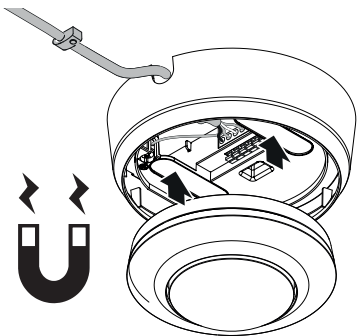
- Izvedite omrežni priključek.
→ »4. Električni priključek«

5.8



- Odlomite montažno zaplato.
- Nataknite nadometni adapter.

5.9

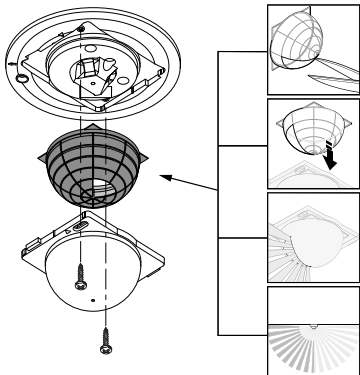


- Nataknite magnetni modul senzorja.
- Vklonite dovod napetosti.

Prilagodite doseg zaznavanja.

Območje zaznavanja je mogoče individualno prilagoditi s prekrivno skodelico (sestavni del dobave).

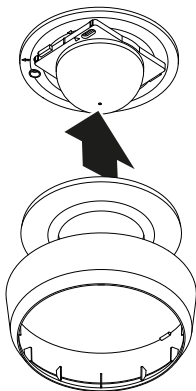
5.10



- Preverite, ali je dovod napetosti izklopljen.
- Modul sensorja izvalcite z močnostnega modula.
- Odstranite pokrovni obroč in lečo.
- Prirežite prekrivno skodelico po velikosti:
Pokriti segmenti leče skrajšajo doomet.
- Vstavite prekrivno skodelico.
- Lečo pritrdite z vijaki.
- Prekrivni obroč namestite.
- Modul sensorja natakните na močnostni modul.

SI

5.11



- Prekrivni obroč natakните.
 - Vklópite oskrbo z energijo.
 - Izvedite nastavitve.
- »6. Delovanje«

6. Delovanje

Napravo zaženete v skladu z veljavnim DALI-2-standardom.

- Na voljo so vse funkcije in ukazi iz DALI-standarda IEC 62386 del 101, del 103, del 303 in del 304.
- Vse vrednosti senzorja (premikanje, svetlost) si lahko prikažete z aplikacijskim nadzornikom DALI-2.

Za vrednosti premikanja in svetlosti je dodatno na voljo možnost samodejnega ali časovno odvisnega cikličnega oddajanja. Podrobne informacije najdete v opisu vmesnika na spletni strani:

www.steinel.de

Javljalniki prisotnosti je predviden za povezavo z aplikacijskim nadzornikom DALI-2 (Application Controller (APC)).

Delovanje LED

Normalno delovanje: LED izostane

Zagon: dioda LED 10 sekund počasi utripa modro

Inicializacija: LED sveti stalno modro

Identifikacija: LED počasi utripa modro

Napaka: LED hitro utripa rdeče

Testno delovanje brez gibanja: LED sveti zeleno

Testno delovanje in gibanje: LED hitro utripa zeleno

Napotek:

Potenciometri na senzorskem modulu nimajo nobene funkcije.

SI

7. Vzdrževanje in nega

Naprave ni treba vzdrževati.



Nevarnost zaradi električnega toka!

Stik vode z deli pod napetostjo lahko povzroči električni udar, opekline ali smrt.

- Napravo čistite le, ko je suha.

Nevarnost gmotne škode!

Napačno čistilo lahko poškoduje napravo.

- Napravo čistite z nekoliko navlaženo krpo brez čistila.

8. Odstranjevanje

Električne aparate, opremo in embalažo je treba oddati v okolju prijazno ponovno predelavo.



Električnih aparatov ne odstranjajte s hišnimi odpadki!

Samo za države članice EU:

V skladu z veljavno Evropsko direktivo o izrabljenih električnih in elektronskih aparatih in njenim prenosom v nacionalno zakonodajo je električne aparate, ki niso več uporabni, treba zbirati ločeno in jih oddati v okolju prijazno ponovno predelavo.

9. Garancija proizvajalca

Garancija proizvajalca STEINEL GmbH, Dieselstraße 80-84, DE-33442 Herzebrock-Clarholz, Nemčija

Kot kupcu so vam v skladu s 437. členom in nadaljnjimi členi Civilnega zakonika (BGB, Bürgerliches Gesetzbuch) na voljo zakonske garancijske pravice (naknadna izpolnitev, odstop od kupoprodajne pogodbe, zmanjšanje kupnine, odškodnina in nadomestilo za stroške). Naša garancijska izjava teh pravic ne krajša in ne omejuje. Poleg zakonskega garancijskega obdobja vam dajemo 5-letno garancijo na brezhibno sestavo in pravilno delovanje tega izdelka STEINEL-Professional-Sensorik. Jamčimo, da izdelek nima materialnih in tovarniških napak ali napak v sestavi. Jamčimo za delovanje vseh elektronskih sklopov in kablov ter za brezhibnost vseh uporabljenih materialov in njihovih površin.

Uveljavljanje:

Če želite izdelek reklamirati, pošljite cel izdelek s plačano poštnino in priložite originalni račun, ki vsebuje datum nakupa in poimenovanje izdelka, svojemu trgovcu ali neposredno na naš naslov: VP ELEKTRO-PROJEKT D.O.O., SREDNJE BITNJE 70, 4209 ŽABNICA. Priporočamo vam, da račun skrbno hranite do poteka garancijskega obdobja. Za transportne stroške in tveganja v okviru vračila družba STEINEL ne prevzema jamstva.

Informacije o uveljavljanju garancijskega primera najdete na naši spletni strani www.veleprodaja-ep.si / www.steinell.de

Če imate garancijski primer ali vprašanje glede izdelka, nas lahko pokličete na telefonsko številko servisa 040 856-555 / 059 365-750 (-751 / -752).

5 LETNA
PROIZVAJALCA
GARANCIJA

10. Tehnični podatki

- Mere ($\varnothing \times G$)
 - PD -8 ECO DALI-2 IPD: UP: 109 × 69 mm AP:
129 × 65 mm
 - DE: 109 × 109 mm
 - PD -24 ECO DALI-2 IPD: UP: 109 × 74 mm AP:
129 × 70 mm
 - DE: 109 × 114 mm
- Poraba energije prek DALI-2 (12 – 22,5 V DC, no SELV):
 - Najv. poraba toka v skladu z 62386-101: 84 mA*
 - Najv. poraba toka pri 10 V
vhodne napetosti med rednim delovanjem: 17 mA*
 - Tipična poraba toka pri 16 V
vhodne napetosti med rednim delovanjem: 12 mA*
- Merjenje svetlobe: 2 – 1.000 luksov
- Doseg (na višini 2,5 m):
 - PD -8 ECO DALI-2 IPD:
 - tangentno \varnothing 8,5 m
 - radialno \varnothing 4,5 m
 - prisotnost \varnothing 6,0 m
 - PD -24 ECO DALI-2 IPD:
 - tangentno \varnothing 24,5 m
 - radialno \varnothing 5,5 m
 - prisotnost \varnothing 7,5 m
- Kot zaznavanja: 360°
- Montažna višina: 2,5 – 4 m
- Optimalna montažna višina: 2,8 m
- Vrsta zaščite: IP 54 (samo nadometna različica)
- Temperaturni razpon: -20 °C do +50 °C

* Te vrednosti med rednim delovanjem niso prekoračene in se lahko uporabijo kot osnova za načrtovanje.

11. Odprava motenj

Svetilo se ne vklopi.

- Ni priključne napetosti.
 - Preverite priključno napetost.
- Vrednost luksov je nastavljena prenizko.
 - Počasi dvigujte vrednost luksov, da se svetilo vklopi.
- Ni zaznave premikanja.
 - Vzpostavite prost pogled na senzor.
 - Preverite območje zaznavanja.

Svetilo se ne izklopi.

- Vrednost luksov previsoka.
 - Vrednost luksov nastavite nižje.
- Čas naknadnega teka je potekel.
 - Počakajte na potek naknadnega teka in po potrebi nastavite krajši čas naknadnega teka.
- Moteči viri toplote, npr. grelniki, odprta vrata in okna, domače živali, žarnice / halogenske sijalke, premikajoči se predmeti.
 - Preverite območje zaznavanja.

Senzor kljub prisotnosti izklaplja.

- Prekratek čas naknadnega teka.
 - Podaljšajte čas naknadnega teka.
- Prenizek svetlobni prag.
 - Spremenite nastavitvev zatemnjenosti.

Senzor se prepozno izklaplja.

- Predolg čas naknadnega teka.
 - Skrajšajte čas naknadnega teka.

Senzor se ob frontalni smeri hoje prepozno vklaplja.

- Doseg pri frontalni smeri hoje je zmanjšan.
 - Montirajte več senzorjev.
 - Prilagodite doseg.
 - Zmanjšajte razdaljo med dvema senzorjema.

Senzor se kljub temi ob prisotnosti ne vklopi.

- Vrednost luksov je izbrana prenizko.
 - Povečajte prag svetlosti.
- Polavtomatika aktivna.
 - Aktivirajte avtomatiko ali vklopite svetilo s tipko.
- 4 ure IZKLOP aktiven.
 - 4 ure IZKLOP deaktivirajte.

Senzor se ne poveže z aplikacijo.

- Okvara sistema aplikacije ali pametnega telefona.
 - Ponovno zaženite mobilni terminal.

Sadržaj

1.	Uz ovaj dokument	530
2.	Opće sigurnosne napomene	530
3.	Opis uređaja	531
4.	Električni priključak	542
5.	Montaža	543
6.	Funkcija	550
7.	Njega i održavanje	551
8.	Zbrinjavanje	551
9.	Jamstvo proizvođača	552
10.	Tehnički podaci	553
11.	Uklanjanje smetnji	554

1. Uz ovaj dokument

- Zaštićeno autorskim pravima. Pretisak, čak i djelomičan, dopušten je samo uz naše odobrenje.
- Zadržavamo pravo na izmjene koje služe tehničkom napretku.



Upozorenje na opasnosti!



Upozorenje na opasnosti od el. struje!



Upozorenje na opasnosti od vode!

2. Opće sigurnosne napomene



Opasnost u slučaju nepridržavanja uputa za uporabu!

Ove upute sadrže važne informacije o sigurnom rukovanju uređajem. Naročito upozoravamo na moguće opasnosti. Nepridržavanje uputa može dovesti do smrti ili teških ozljeđivanja.

- Pažljivo pročitajte upute.
- Pridržavajte se sigurnosnih napomena.
- Čuvajte upute na pristupačnom mjestu.
- Rad s električnom strujom može dovesti do opasnih situacija. Dodirivanje dijelova koji provode el. struju može uzrokovati električni šok, opekotine ili smrt.
- Rad na naponu mreže dopušten je samo kvalificiranom osoblju.
- Potrebno je pridržavati se državnih propisa za instalaciju i uvjeta priključivanja (npr. D: VDE 0100, A: ÖVE-ÖNORM E8001-1, CH: SEV 1000).
- Koristite samo originalne rezervne dijelove.

- Popravke smiju obavljati samo specijalizirane radionice.

3. Opis uređaja

Namjenska uporaba

- Senzor.
- Stropna montaža u unutrašnjem području.
- Varijanta AP za nadžbuknu montažu.
- Varijanta UP za podžbuknu montažu.
- Varijanta DE za stropnu montažu.
- Priključak na sustav DALI sabirnice.

Senzorske veličine

Senzor može detektirati sljedeće veličine:

- Kretanje.
- Prisutnost.
- Svjetlinu.

Princip funkcioniranja

Dojavnik prisutnosti ima pirosenzore. Pirosenzori detektiraju nevidljivo toplinsko zračenje tijela koja se pred njima kreću (npr. ljudi, životinje).

Dojavnik prisutnosti karakterizira dodatno područje prisutnosti koje omogućuje osjetljiviju detekciju čak i malnjih pokreta. To registrirano toplinsko zračenje elektronički se pretvara i prosljeđuje upravljanju preko DALI sabirnice. Zbog prepreka, kao što su npr. zidovi ili prozorska stakla, ne prepoznaje se toplinsko zračenje.

Sučelje

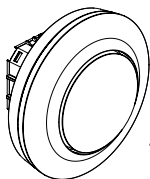
DALI-2 Input Device (DALI-2 IPD).

DALI-2 IPD predaje izmjerene vrijednosti senzora u sustav DALI sabirnice.

HR

Sadržaj isporuke PD -8 ECO DALI-2 IPD podžbukna instalacija

3.1



1x



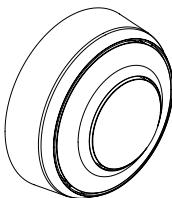
1x

1x

- 1 Senzor
- 1 Pokrivni zaslon
- 1 Sigurnosno tehnički list (A)
- 1 Uputa za brzo pokretanje (B)

Sadržaj isporuke PD -8 ECO DALI-2 IPD nadžbukna instalacija

3.2



1x



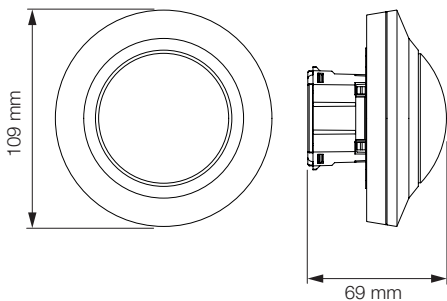
1x

1x

- 1 Senzor
- 1 Pokrivni zaslon
- 1 Sigurnosno tehnički list (A)
- 1 Uputa za brzo pokretanje (B)

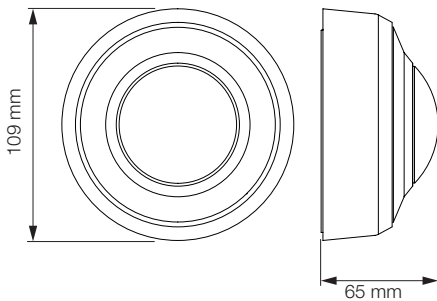
Dimenzije proizvoda PD -8 ECO DALI-2 IPD za podžbuknu instalaciju

3.3



Dimenzije proizvoda PD -8 ECO DALI-2 IPD podžbukna instalacija

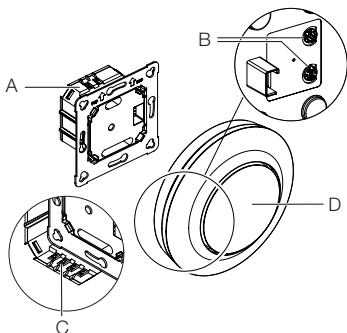
3.4



HR

Pregled uređaja PD -8 ECO DALI-2 IPD podžbukna instalacija

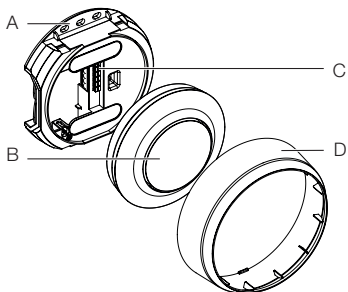
3.5



- A Modul opterećenja
- B Pin potenciometra (kod DALI-2 IPD bez funkcije)
- C Prikjučna stezaljka
- D Senzorski modul

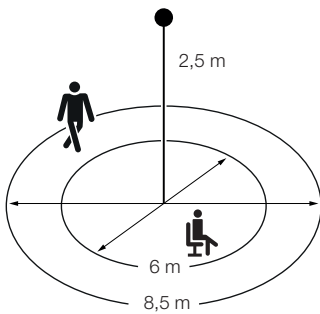
Pregled uređaja PD -8 ECO DALI-2 IPD nadžbukna instalacija

3.6



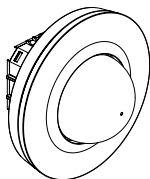
- A Modul opterećenja
- B Senzorski modul
- C Prikjučna stezaljka
- D Prsten poklopca

3.7



Sadržaj isporuke PD -24 ECO DALI-2 IPD podžbukna instalacija

3.8



1x

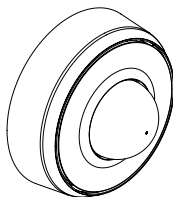


1x

- 1 Senzor
- 1 Pokrivni zaslon
- 1 Sigurnosno tehnički list (A)
- 1 Uputa za brzo pokretanje (B)

Sadržaj isporuke PD -24 ECO DALI-2 IPD nadžbukna instalacija

3.9



1x



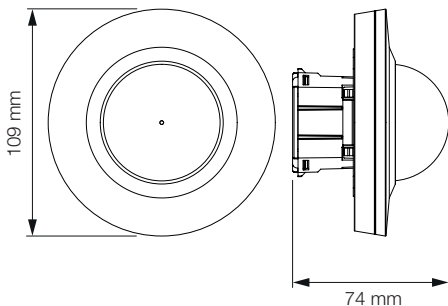
1x

- 1 Senzor
- 1 Pokrivni zaslon
- 1 Sigurnosno tehnički list (A)
- 1 Uputa za brzo pokretanje (B)

HR

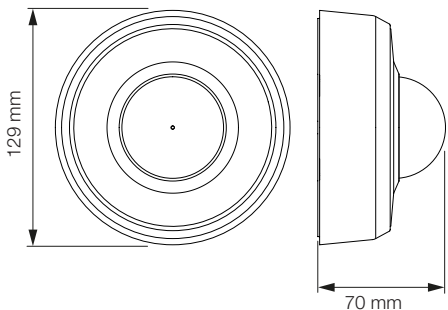
Dimenzije proizvoda PD -24 ECO DALI-2 IPD za podžbuknu instalaciju

3.10



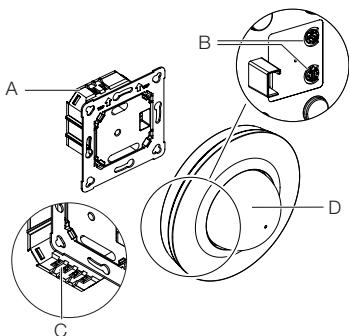
Dimenzije proizvoda PD -24 ECO DALI-2 IPD za nadžbuknu instalaciju

3.11



Pregled uređaja PD -24 ECO DALI-2 IPD podžbukna instalacija

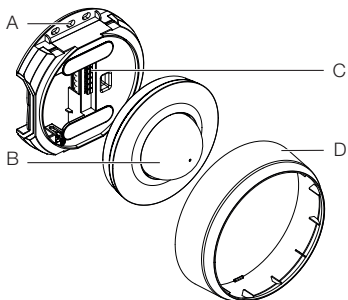
3.12



- A Modul opterećenja
- B Pin potenciometra (kod DALI-2 IPD bez funkcije)
- C Priključna stezaljka
- D Senzorski modul

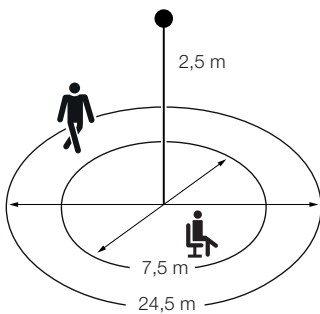
Pregled uređaja PD -24 ECO DALI-2 IPD nadžbukna instalacija

3.13



- A Modul opterećenja
- B Senzorski modul
- C Prikjučna stezaljka
- D Prsten poklopca

3.14



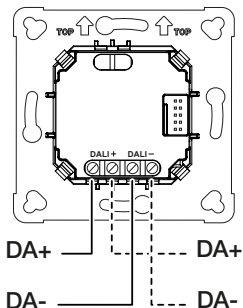
4. Električni priključak

DA+ = Priključak na DALI-SABIRNICU (smeđa).

DA- = Priključak na DALI sabirnicu (plava).

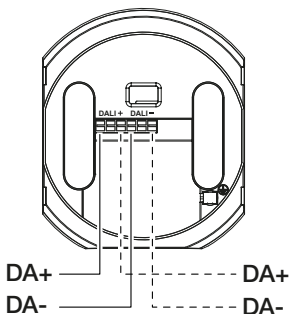
Modul opterećenja, podžbukni kabel

4.1



Nadžbukni adapter

4.2



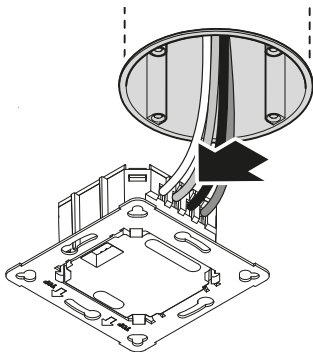
5. Montaža

Priprema montaže

- Provjeriti sve sastavne dijelove na oštećenja. U slučaju oštećenja ne koristiti proizvod.
- Odaberite prikladno mjesto montaže.
 - Uzimajući u obzir domet.
 - Uzimajući u obzir detektiranje pokreta.
 - Koje je stabilno.
 - U području detekcije nema prepreka.
 - Koje se ne nalazi u područjima s opasnošću od eksplozije.
 - Koje se ne nalazi na lako zapaljivim površinama.

Koraci montaže: podžbukni vod

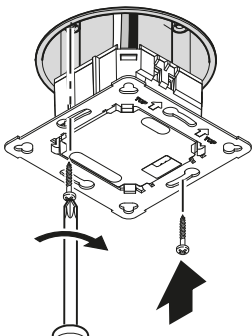
5.1



- Provjerite je li isključeno naponsko napajanje.
 - Uspostavite mrežni priključak.
- „4. Električni priključak“

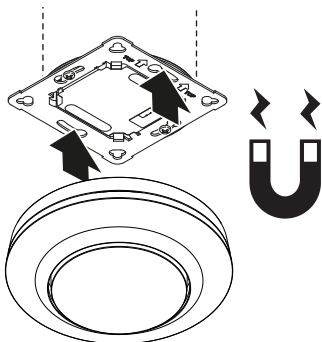
HR

5.2



- Modul opterećenja pričvrstite na ugradbenu kutiju.

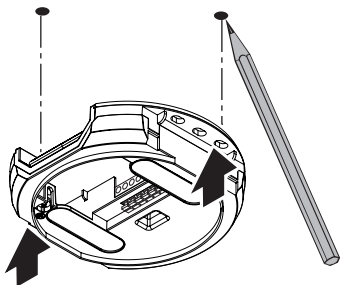
5.3



- Magnetski senzorski modul namjestite na modul opterećenja.
- Uključite naponsko napajanje.

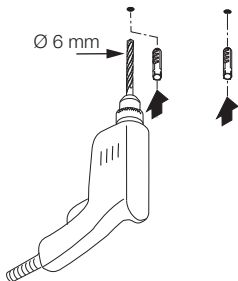
Koraci nadžbukne montaže

5.4



- Provjerite je li isključeno naponsko napajanje.
- Označite rupe.

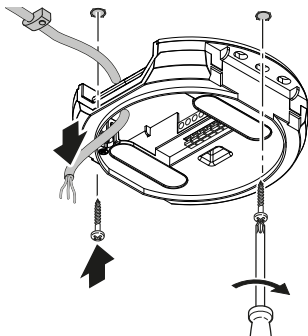
5.5



- Izbušite rupe (Ø 6 mm) i stavite tiple.

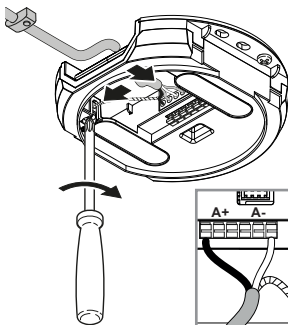
HR

5.6



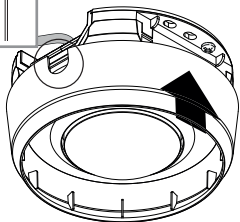
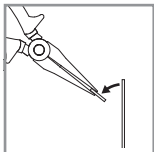
- Provucite kabel.
- Navrnite modul opterećenja.

5.7



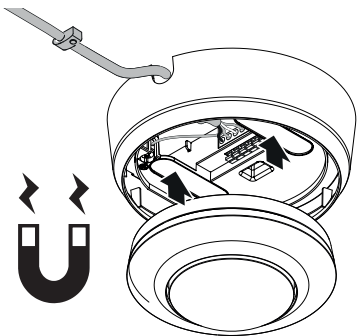
- Uspostavite mrežni priključak.
→ „4. Električni priključak“

5.8



- Izbijte montažnu spojnicu.
- Stavite nadžbukni adapter.

5.9



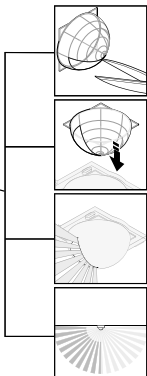
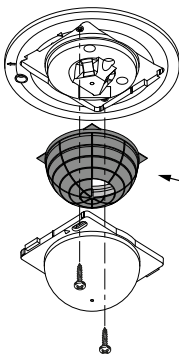
- Stavite magnetski senzorski modul.
- Uključite naponsko napajanje.

HR

Domet detekcije

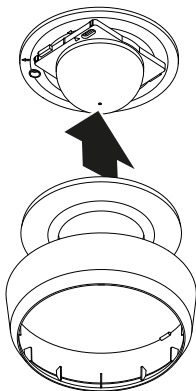
Pomoću pokrivnog zaslona (u sadržaju isporuke) može se pojedinačno prilagoditi domet detekcije.

5.10



- Provjerite je li isključeno naponsko napajanje.
- Odvojite senzorski modul od modula opterećenja.
- Demontirajte prsten poklopca i leću.
- Izrežite pokrivni zaslon:
prekriveni segmenti leće smanjuju domet.
- Umetnite pokrivni zaslon u leću.
- Pričvrstite leću vijcima.
- Stavite prsten poklopca.
- Senzorski modul namjestite na modul opterećenja.

5.11



- Stavite prsten poklopca.
 - Uključite strujno napajanje.
 - Izvršite podešavanja.
- „6. Funkcija“

6. Funkcija

Puštanje u rad odvija se prema važećoj normi DALI 2.

- Na raspolaganju su sve funkcije i naredbe iz norme DALI, IEC 62386 Dio 101, Dio 103 i Dio 303 i Dio 304.
- Sve vrijednosti senzora (kretanje, svjetlina) može pozvati sustav DALI-2 Application Controller.

Uz vrijednosti kretanja i svjetline postoji mogućnost automatskog ili vremenski baziranog cikličkog odašiljanja. Detaljne informacije naći ćete u opisu sučelja na internetu: www.steinel.de

Dojavnik prisutnosti predviđen je za povezivanje na DALI-2 Application Controller (APC).

LED funkcija

Normalni režim rada: LED je isključen

Pokretanje: LED polako treperi plavo 10 sekundi

Inicijalizacija: LED stalno svijetli plavo

Identifikacija: LED polako treperi plavo

Greška: LED brzo treperi crveno

Probni rad bez pokreta: LED svijetli zeleno

Probni rad kod pokreta: LED brzo treperi zeleno

Napomena:

Potenciometri na senzorskom modulu nemaju funkciju.

7. Njega i održavanje

Uređaj ne treba održavati.



Opasnost od električne struje!

Kontakt vode s dijelovima koji provode el. struju može uzrokovati električni šok, opekotine ili smrt.

- Uređaj čistite samo kad je suh.

Opasnost od nastanka materijalnih šteta!

Uređaj možete oštetiti korištenjem pogrešnog sredstva za čišćenje.

- Očistite uređaj blago nakvašenom krpom bez sredstva za čišćenje.

8. Zbrinjavanje

Električne uređaje, pribor i ambalažu valja zbrinuti na ekološki način odvozom na reciklažu.



Ne bacajte električne uređaje u kućni otpad!

Samo za zemlje EU:

Prema važećoj Europskoj direktivi za stare električne i elektroničke uređaje i njezinoj implementaciji u nacionalno pravo, električni uređaji koji se više ne mogu koristiti moraju se posebno sakupiti i zbrinuti na ekološki način odvozom na reciklažu.

HR

9. Jamstvo proizvođača

Jamstvo proizvođača STEINEL GmbH, Dieselstraße 80-84, DE-33442 Herzebrock-Clarholz, Njemačka

Kao kupcu pripadaju Vam sva prava po zakonu o zaštiti potrošača. Ako ta prava postoje u Vašoj zemlji, ona se našom izjavom o jamstvu ne smanjuju niti ograničavaju. Dajemo Vam 5 godina jamstva na besprijekornu kakvoću i propisno funkcioniranje Vašeg proizvoda STEINEL-Professional-Senzorika. Jamčimo da ovaj proizvod nema greške na materijalu, tvorničke i konstrukcijske greške. Jamčimo tehničku ispravnost svih elektroničkih sklopova i kabela, kao i ispravnost svih korištenih materijala i njihovih površina.

Zahtijevanje jamstvenog prava:

Ako želite reklamirati svoj proizvod, pošaljite cjelovit proizvod s originalnim računom koji mora sadržavati podatke o datumu kupnje i naziv proizvoda, oslobođeno troškova prijevoza, Vašem trgovcu ili izravno na našu adresu, Daljinsko upravljanje d.o.o., Bedricha Smetane 10, HR-10000 Zagreb. Stoga Vam preporučujemo da pažljivo sačuvate račun do isteka jamstvenog roka. Daljinsko upravljanje d.o.o. ne preuzima jamstvo za transportne troškove i rizike u okviru povratne pošiljke.

Informacije o zahtijevanju prava u slučaju jamstva dobit ćete na našoj početnoj stranici www.daljinsko-upravljanje.hr

Ako imate slučaj jamstva ili pitanja u vezi Vašeg proizvoda, nazovite nas na dežurni servisni telefon +385 (1) 388 66 77 ili 388 02 47 u vremenu od ponedjeljka do petka od 08:00 do 16:00 sati ili nas kontaktirajte na e-mail adresu: daljinsko-upravljanje@inet.hr.

5 GODINA
PROIZVOĐAČA
JAMSTVA

10. Tehnički podaci

- Dimenzije ($\emptyset \times D$)
 - PD -8 ECO DALI-2 IPD: UP: 109 × 69 mm AP:
129 × 65 mm
 - DE: 109 × 109 mm
 - PD -24 ECO DALI-2 IPD: UP: 109 × 74 mm AP:
129 × 70 mm
 - DE: 109 × 114 mm
- Potrošnja snage preko DALI-2 (12–22,5 V DC, no SELV):
 - Maks. potrošnja struje prema IEC 62386-101: 84 mA*
 - Maks. potrošnja struje pri 10 V ulaznog napona u normalnom režimu rada: 17 mA*
 - Tipična potrošnja struje pri 16 V ulaznog napona u normalnom režimu rada: 12 mA*
- Mjerenje svjetlosti: 2–1.000 luksa
- Domet (na visini 2,5 m):
 - PD -8 ECO DALI-2 IPD:
 - tangencijalno \emptyset 8,5 m
 - radijalno \emptyset 4,5 m
 - prisutnost \emptyset 6,0 m
 - PD -24 ECO DALI-2 IPD:
 - tangencijalno \emptyset 24,5 m
 - radijalno \emptyset 5,5 m
 - prisutnost \emptyset 7,5 m
- Kut detekcije: 360°
- Visina montaže: 2,5–4 m
- Optimalna visina montaže: 2,8 m
- Vrsta zaštite: IP 54 (samo nadžbukna varijanta)
- Temperaturno područje: -20 °C do +50 °C

* Ove vrijednosti nisu prekoračene u normalnom režimu rada i mogu se koristiti kao osnova za planiranje.

11. Uklanjanje smetnji

Svjetlo se ne uključuje.

- Nema priključnog napona.
 - Provjeriti priključni napon.
- Prenisko podešena vrijednost luksa.
 - Polako povećavati vrijednost luksa dok se ne uključi svjetlo.
- Nema detektiranja pokreta.
 - Omogućiti dobar pogled na senzor.
 - Provjeriti područje detekcije.

Svjetlo se ne isključuje.

- Prevelika vrijednost luksa.
 - Podesiti manju vrijednost luksa.
- Istječe vrijeme isključivanja.
 - Pričekati istek vremena isključivanja, po potrebi ga podesiti na manju vrijednost.
- Izvori topline koji stvaraju smetnje kao npr.: grijalica-ventilator (kalorifer), otvorena vrata i prozori, kućni ljubimci, žarulja / halogeni reflektor, objekti koji se kreću.
 - Provjeriti područje detekcije.

Senzor isključuje unatoč prisutnosti.

- Prekratko vrijeme isključivanja.
 - Povećati vrijeme isključivanja.
- Prenizak prag svjetlosti.
 - Promijeniti podešenost svjetlosnog praga.

Senzor isključuje prekasno.

- Predugo vrijeme isključivanja.
 - Skratiti vrijeme isključivanja.

Senzor kod frontalnog smjera hodanja uključuje prekasno.

- Smanjeni domet kod frontalnog smjera hodanja.
 - Montirati ostale senzore.
 - Prilagoditi domet.
 - Smanjiti razmak između dva senzora.

Senzor ne uključuje unatoč tami kod prisutnosti.

- Odabrana premala vrijednost luksa.
 - Povećati prag svjetline.
- Poluautomatika aktivna.
 - Aktivirati automatiku ili uključiti svjetlo tipkom.
- Aktivna opcija 4 sata ISKLJUČENO.
 - Deaktivirati opciju 4 sata ISKLJUČENO.

Senzor se ne povezuje s aplikacijom.

- Pad sustava aplikacije ili pametnog telefona.
 - Ponovno pokrenite mobilni krajnji uređaj.

Sisu

1.	Käesoleva dokumendi kohta	557
2.	Üldised ohutusjuhised	557
3.	Seadme kirjeldus	558
4.	Elektriline ühendamine	569
5.	Montaaž	570
6.	Talitus	577
7.	Hooldus ja korrashoid	578
8.	Utiliseerimine	578
9.	Tootja garantii	579
10.	Tehnilised andmed	580
11.	Tõrgete kõrvaldamine	581

1. Käesoleva dokumendi kohta

- Autoriõigusega kaitstud. Järeltrükk, ka väljavõtteliselt, ainult meie nõusolekul.
- Õigus muudatusteks tehnilise täiustamise eesmärgil reserveeritud.



Hoiatus ohtude eest!



Hoiatus vooluga seotud ohtude eest!



Hoiatus veega seotud ohtude eest!

2. Üldised ohutusjuhised



Kasutusjuhendi mittejärgimisest tulenev oht!

Juhend sisaldab olulist teavet seadme turvaliseks kasutamiseks. Eriti juhitakse tähelepanu võimalikele ohtudele. Mittejärgimine võib kaasa tuua surma või rasked vigastused.

- Lugege juhendit hoolikalt.
- Järgige ohutusjuhiseid.
- Hoidke kättesaadavas kohas.
- Elektrivooluga ümberkäimine võib tuua kaasa ohtlikke olukordi. Elektrit juhtivate osade puudutamine võib põhjustada elektrišokki, põletusi või surma.
- Võrgupingel töid tohivad teha ainult kvalifitseeritud spetsialistid.
- Tuleb järgida riigisiseseid installatsioonieeskirju ja ühendamistingimusi (nt VDE 0100, A: ÖVE-ÖNORM E8001-1, CH: SEV 1000).
- Kasutage ainult originaalvaruosi.
- Parandustöid tohivad teha ainult spetsialistid.

EE

3. Seadme kirjeldus

Nõuetekohane kasutus

- Sensor.
- Lakke paigaldus siseruumides.
- AP-variant pindpaigalduse jaoks.
- UP-variant süvispaigalduse jaoks.
- DE-variant laesisese paigalduse jaoks.
- Ühendus DALI-siinisüsteemiga.

Sensori väärtused

Sensoril võivad olla järgmised väärtused:

- Liikumine.
- Kohalolu.
- Heledus.

Tööpõhimõte

Kohalolekuandur on varustatud pürosensoritega. Pürosensorid tuvastavad liikuvate kehade (nt inimeste, loomade) nähtamatut soojuskiirgust.

Kohaloluandur eristub täiendava kohaloluala poolest, mis võimaldab paremini tuvastada ka kõige väiksema liikumise. See registreeritud soojuskiirgus muundatakse elektrooniliselt ja edastatakse DALI-siini kaudu juhtimissüsteemile. Takistuste (nr müüride või klaaside) korral soojuskiirgust ei tuvastata.

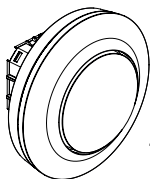
Liides

DALI-2 sisendseade (DALI-2 IPD).

DALI-2 IPD sisestab mõõdetud anduriväärtused DALI-siinisüsteemi.

Süvispaigaldatava seadme PD -8 ECO DALI-2 IPD tarnekomplekt

3.1



1x

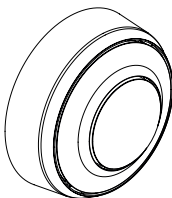


1x

- 1 Sensor
- 1 Kattesirm
- 1 Ohutuskaart (A)
- 1 Kiirjuhend (B)

Pindpaigaldatava seadme PD -8 ECO DALI-2 IPD tarnekomplekt

3.2



1x



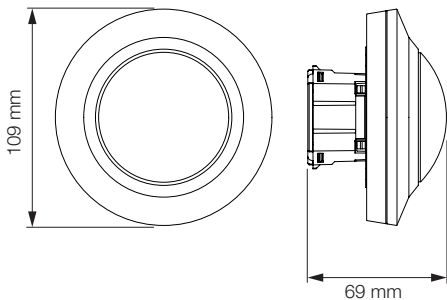
1x

- 1 Sensor
- 1 Kattesirm
- 1 Ohutuskaart (A)
- 1 Kiirjuhend (B)

EE

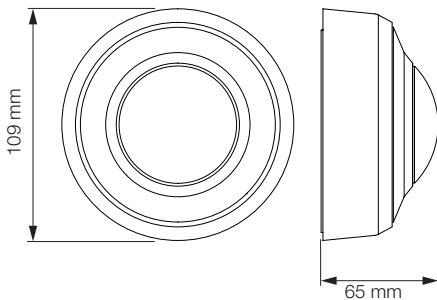
Süvispaigaldatava seadme PD -8 ECO DALI-2 IPD mõõtmed

3.3



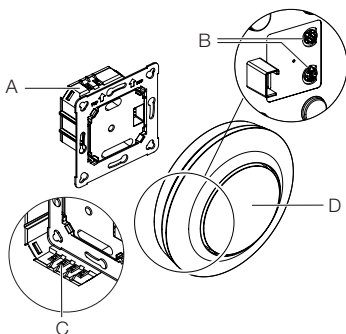
Pindpaigaldatava seadme PD -8 ECO DALI-2 IPD mõõtmed

3.4



Süvispaigaldatava seadme PD -8 ECO DALI-2 IPD ülevaade

3.5

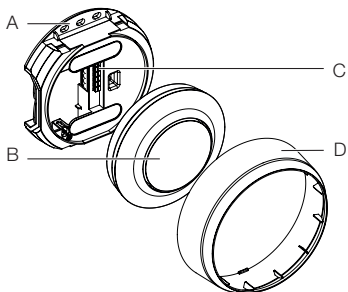


- A Koormusmoodul
- B Potentsiomeeter (DALI-2 IPD puhul ilma funktsioonita)
- C Ühendusklemm
- D Sensorimoodul

EE

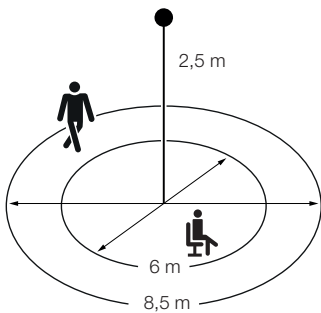
Seadme ülevaade PD -8 ECO DALI-2 IPD pindpaigaldatav

3.6



- A Koormusmoodul
- B Sensorimoodul
- C Ühendusklemm
- D Katterõngas

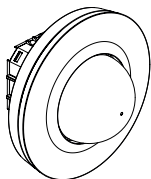
3.7



EE

Süvispaigaldatava seadme PD -24 ECO DALI-2 IPD tarnekomplek

3.8



1x

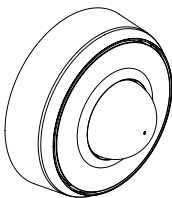


1x

- 1 Sensor
- 1 Kattesirm
- 1 Ohutuskaart (A)
- 1 Kiirjuhend (B)

Pindpaigaldatava seadme PD -24 ECO DALI-2 IPD tarnekomplekt

3.9



1x

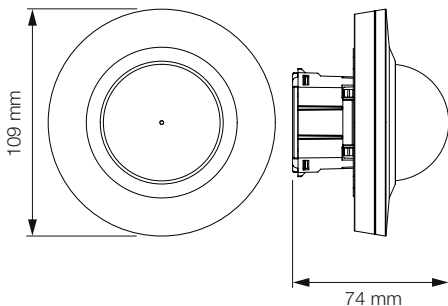


1x

- 1 Sensor
- 1 Kattesirm
- 1 Ohutuskaart (A)
- 1 Kiirjuhend (B)

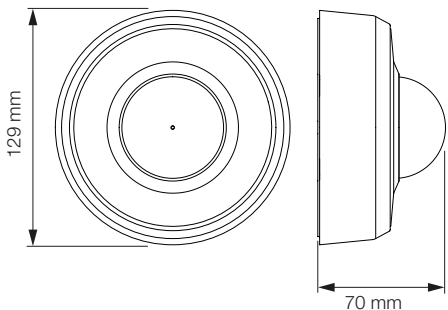
Süvispaigaldatava seadme PD -24 ECO DALI-2 IPD
mõõtmed

3.10



Pindpaigaldatava seadme PD -24 ECO DALI-2 IPD
mõõtmed

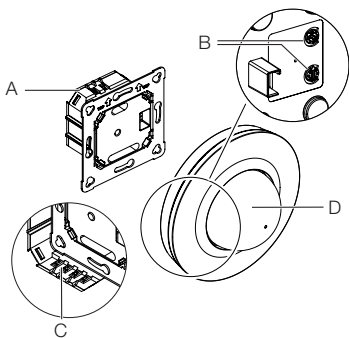
3.11



EE

Süvispaigaldatava seadme PD IR 4360-24 ECO DALI-2 IPD ülevaade

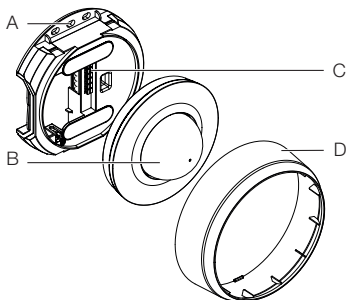
3.12



- A Koormusmoodul
- B Potentsiomeeter (DALI-2 IPD puhul ilma funktsioonita)
- C Ühendusklemm
- D Sensorimoodul

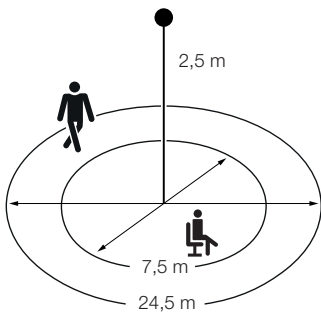
Seadme ülevaade PD -24 ECO DALI-2 IPD pindpaigaldatav

3.13



- A Koormusmoodul
- B Sensorimoodul
- C Ühendusklemm
- D Katterõngas

3.14



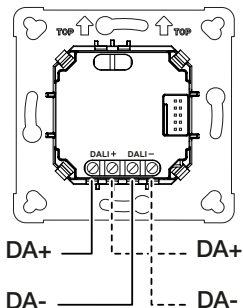
4. Elektriline ühendamine

DA+ = Ühendus DALI-siiniga (pruun).

DA- = Ühendus DALI-siiniga (sinine).

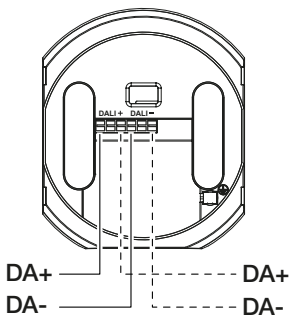
Koormusmoodul sūvispaigalduseks

4.1



Adapter pindpaigalduseks

4.2



EE

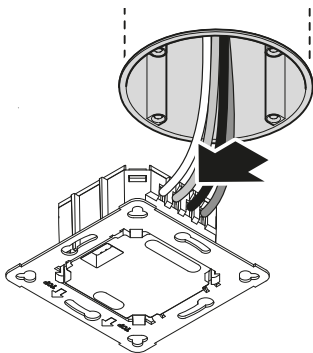
5. Montaaž

Paigalduse ettevalmistus

- Kontrollige kõiki koostedetaile kahjustuste suhtes. Ärge võtke toodet kahjustuste korral käiku.
- Valige sobiv paigalduskoht.
 - Arvestage tööraadiust.
 - Arvestage liikumise tuvastamist.
 - Vibratsioonivaba.
 - Tuvastuspiirkond on takistustest vaba.
 - Ei ole plahvatusohtlik piirkond.
 - Ei ole kergesti süttiv pind.

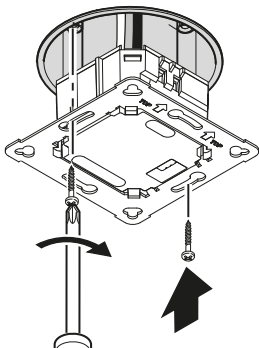
Süvispaigalduse töösammud

5.1



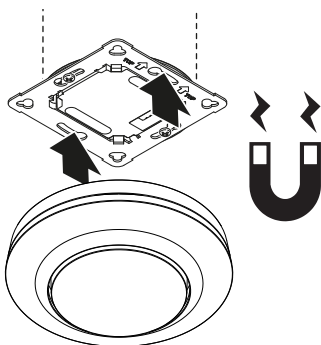
- Kontrollida, et pingetoide on välja lülitatud.
 - Võrguühenduse tegemine.
- “4. Elektriline ühendamine”

5.2



- Kinnitage koormusmoodul kruvidega paigalduspesale.

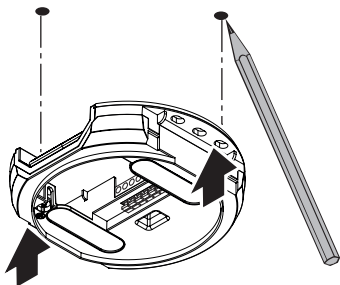
5.3



- Asetage magnetiline sensorimoodul koormusmoodulile.
- Pingetoite sisselülitamine.

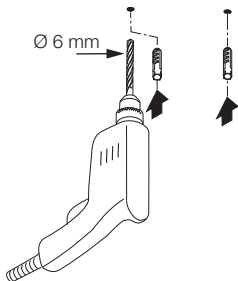
Pindpaigalduse paigaldussammud

5.4



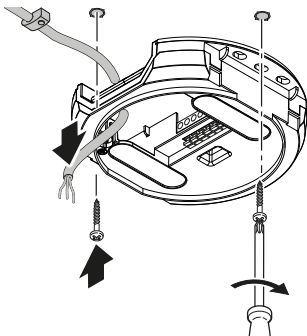
- Kontrollida, et pingetoide on välja lülitatud.
- Märgistage puurimisavad.

5.5



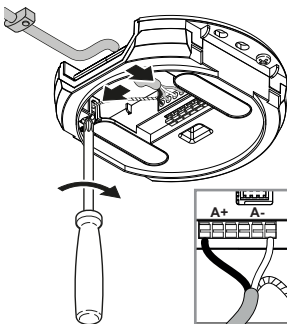
- Puurige avad (Ø 6 mm) ja pange tüüblid sisse.

5.6



- Tõmmake kaabel läbi.
- Krüvige koormusmoodul külge.

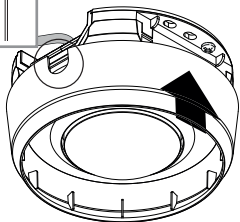
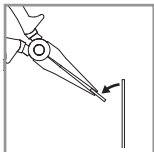
5.7



- Võrguühenduse tegemine.
- “4. Elektriline ühendamine”

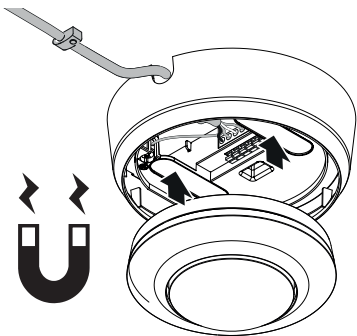
EE

5.8



- Murdke paigalduslapats välja.
- Paigaldage pindpaigaldatav adapter.

5.9

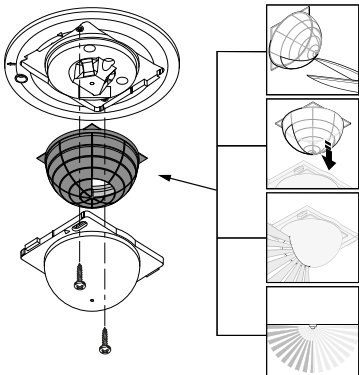


- Paigaldage magnetiline sensorimoodul.
- Pingetoite sisselülitamine.

Tuvastusraadiuse sobitamine

Kattesirmiga (tarnekomplektis) saab tuvastusraadiust individuaalselt sobitada.

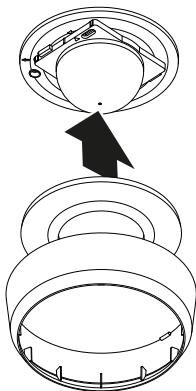
5.10



- Kontrollida, et pingetoide on välja lülitatud.
- Tõmmake sensorimoodul koormusmoodulilt maha.
- Demonteerige katterõngas ja lääts.
- Kattesirmi sobivaks lõikamine:
Kaetud läätsesegmendid vähendavad tuvastusraadiust.
- Asetage kattesirm läätssele.
- Kinnitage lääts kruvidega.
- Asetage katterõngas peale.
- Paigaldage sensorimoodul koormusmoodulile.

EE

5.11



- Paigaldage katterõngas.
 - Lülitage voolutoide sisse.
 - Teostage seaded.
- "6. Talitus"

6. Talitlus

Kasutuselevõtmine toimub kehtiva DALI 2 normi kohaselt.

- Kõik DALI-normide IEC 62386 osadest 101, 103, 303 ja 304 pärinevad funktsioonid ja käsud on saadaval.
- Anduri kõiki väärtusi (liikumine, heledus) saab DALI-2 rakenduse juhtseadmelt küsida.

Liikumise ja heleduse väärtuste puhul on lisaks võimalik valida automaatne või ajapõhine tsükliiline edastamine.

Detailse teabe leiate veebilehel olevast liidesekirjeldusest: www.steinel.de

Kohalolekuandur on ette nähtud ühendamiseks DALI-2 rakenduse juhtseadmega (APC).

LED-funktsioon

Tavakäitus: LED väljas

Käivitamine: LED vilgub 10 sekundit aeglaselt siniselt

Initsialiseerimine: LED põleb pidevalt siniselt

Tuvastamine: LED vilgub aeglaselt siniselt

Viga: LED vilgub kiiresti punaselt

Proovikäitus liikumiseta: LED põleb roheliselt

Proovikäitus liikumisega: LED vilgub kiiresti roheliselt

Märkus

Andurimooduli potentsiomeetritel ei ole funktsiooni.

7. Hooldus ja korrashoid

Seade ei vaja hooldamist.



Elektrilöögi oht!

Elektrit juhtivate osade kokkupuude veega võib põhjustada elektrilööki, põletusi või surma.

- Puhastage seadet ainult siis, kui see on kuiv.

Materiaalsete kahjude oht!

Valede puhastusvahendite tõttu võib seade kahjustada saada.

- Puhastage seadet pisut niisutatud lapiga ja ärge kasutage puhastusvahendeid.

8. Utiliseerimine

Elektriseadmed, lisatarvikud ja pakendid tuleb suunata keskkonnateadlikku taaskasutusse.



Ärge visake elektriseadmeid olmejäätmete hulka!

Ainult ELi riikidele:

Vastavalt vanu elektri- ja elektroonikaseadmeid puudutavale kehtivale Euroopa määrusele ja selle rakendamisele rahvusvahelises õiguses tuleb kasutuskõlbatud elektri-seadmed koguda eraldi ning suunata keskkonnateadlikku taaskasutusse.

9. Tootja garantii

Tootja garantii STEINEL GmbH, Dieselstraße 80-84, DE-33442 Herzebrock-Clarholz, Saksamaa

Ostjana on teil müüja suhtes samuti seadusega sätestatud puuduste kõrvaldamise õigusi või vastavalt pretensiooniõigusi. Kui teie asukohariigis on need õigused olemas, siis meie garantiideklaratsioon neid ei kärbi ega piira. Me anname teie STEINELi Professional sensortootete laitmatute omaduste ja nõuetekohase talitluse kohta 5-aastase garantii. Me garanteerime, et kõnealune toode on vaba materjali-, valmistamis- ja konstruktsioonivigadest. Me garanteerime kõigi elektrooniliste koostedetailide ja kaablite talitluskõlblikkuse ning et kasutatud valmistamismaterjalid ja nende pealispind on puudustevabad.

Kaebuste esitamine:

kui soovite toote kohta esitada reklamatsiooni, siis palun saatke see kompleksena ja tasutud tarnega koos originaalostutšekiga, mis peab sisaldama ostukuupäeva andmeid ning toote nimetust meie edasimüüjale või otse meile, Fortronic AS, Tööstuse tee 7, 61715, Tõrvandi. Me soovime teil ostutšekki seetõttu kuni garantiiaja möödumiseni hoolikalt alal hoida. STEINEL ei vastuta tagasisaatmise raames esinevate transpordikulude ja -riskide eest. Informatsiooni garantiijuhtumi kehtestamiseks saate meie kodulehelt www.fortronic.ee või www.steinell-professional.de/garantie

Garantiijuhtumi esinemise või mõne toote kohta küsimuste tekkimise korral võite meile esmaspäevast reedeni 9.00–17.00 vahemikus teeninduse numbril +372 7 475 208 helistada.

EE

5 AASTAT
TOOTJA
GARANTIID

10. Tehnilised andmed

- Mõõtmed ($\emptyset \times T$)
 - PD -8 ECO DALI-2 IPD: UP: 109 × 69 mm AP: 129 × 65 mm
DE: 109 × 109 mm
 - PD -24 ECO DALI-2 IPD: UP: 109 × 74 mm AP: 129 × 70 mm
DE: 109 × 114 mm
- Võimsustarve DALI-2 kaudu (12–22,5 V DC, ei ole SELV):
 - Standardi IEC 62386-101 kohane maksimaalne voolutarve: 84 mA*
 - Max voolutarve sisendpingel 10 V tavapärasel töörežiimis: 17 mA*
 - Tüüpiline voolutarve sisendpingel 16 V tavapärasel töörežiimis: 12 mA*
- Valgustugevuse mõõtmine: 2–1.000 lx
- Mõõteulatus (2,5 m kõrgusel):
 - PD -8 ECO DALI-2 IPD:
 - tangentsiaalne \emptyset 8,5 m
 - radiaalne \emptyset 4,5 m
 - kohalolu \emptyset 6,0 m
 - PD -24 ECO DALI-2 IPD:
 - tangentsiaalne \emptyset 24,5 m
 - radiaalne \emptyset 5,5 m
 - kohalolu \emptyset 7,5 m
- Tuvastusnurk: 360°
- Paigalduskõrgus: 2,5–4 m
- Optimaalne paigalduskõrgus: 2,8 m
- Kaitseliik: IP 54 (ainult pindpaigaldatav variant)
- Temperatuurivahemik: -20 °C kuni +50 °C

* Neid väärtusi tavapärase talitluse käigus ei ületata ja neid võib kasutada projekteerimise alusena.

11. Tõrgete kõrvaldamine

Valgus ei lülitu sisse.

- Ühenduspinge puudub.
 - Kontrollige ühenduspinget.
- Lux-väärtus liiga madalaks seatud.
 - Suurendage aeglaselt lux-väärtust kuni valgus sisse lülitub.
- Liikumist ei tuvastata.
 - Tagage sensorile vaba vaade.
 - Kontrollige tuvastuspiirkonda.

Valgus ei lülitu välja.

- Lux-väärtus liiga kõrge.
 - Seadke lux-väärtust madalamaks.
- Järeltalitlusaeg möödub.
 - Oodake ära järeltalitlusaeg, vajadusel seadke järeltalitlusaega lühemaks.
- Häirivad soojusallikad nt: kütteventilaator, avatud ukсед ja aknad, koduloomad, hõõglamp / halogeenprožektor, liikuvad objektid.
 - Kontrollige tuvastuspiirkonda.

Sensor ei lülitu kohalolust hoolimata välja.

- Järeltalitlusaeg liiga lühike.
 - Pikendage järeltalitlusaega.
- Valguslävi liiga madal.
 - Muutke hämarduseseadet.

Sensor lülitub liiga hilja välja.

- Järeltalitlusaeg liiga pikk.
 - Lühendage järeltalitlusaega.

Sensor lülitub otseses käimissuunas liiga hilja sisse.

- Tööraadius on otsese käimissuuna puhul redutseeritud.
 - Monteerige täiendavad sensorid.
 - Mõõteulatuse sobitamine.
 - Vähendage kahe sensori vahekaugust.

EE

Sensor ei lülitu pimedusest hoolimata kohalolu korral sisse.

- Lux-väärtus liiga madalaks seatud.
 - Tõstke heleduseläve.
- Poolautomaatrežiim aktiivne.
 - Täisautomaatrežiimi aktiveerimine või valguse sisselülitamine lülitil abil.
- 4 tundi VÄLJAS aktiivne.
 - 4 tundi VÄLJAS deaktiveerimine.

Sensor ei ühendu rakendusega.

- Rakenduse või nutitelefoni süsteemi rike.
 - Taaskäivitage lõppseade.

Turinys

1.	Apie šį dokumentą	584
2.	Bendrieji saugos nurodymai	584
3.	Prietaiso aprašymas	585
4.	Elektros jungtis	596
5.	Montavimas	597
6.	Veikimas	604
7.	Priežiūra ir techninė priežiūra	605
8.	Šalinimas	605
9.	Gamintojo garantija	606
10.	Techniniai duomenys	607
11.	Trikčių šalinimas	608

1. Apie šį dokumentą

- Autorių teisės saugomos. Perspausdinti, taip pat ir atskiras ištraukas, leidžiama tik gavus mūsų sutikimą.
- Pasiliekiama teisė daryti pakeitimus techninio tobulinimo tikslais.



Įspėjimas apie pavojus!



Įspėjimas apie elektros pavojų!



Įspėjimas apie vandens keliamą pavojų!

2. Bendrieji saugos nurodymai



Pavojus dėl naudojimo instrukcijos nesilaikymo!

Šioje instrukcijoje pateikta saugaus elgesio su prietaisu informacija. Didžiausias dėmesys kreipiamas į galimus pavojus. Nesilaikant nurodymų galimi mirtini arba sunkūs sužalojimai.

- Kruopščiai perskaitykite instrukciją.
- Laikykitės saugos nurodymų.
- Laikykite pasiekiamoje vietoje.
- Dirbant su elektros srove galimos pavojingos situacijos. Prisilietus prie dalių, kuriomis teka srovė, galima patirti smūgį, nudegimus arba žūti.
- Darbus, susijusius su tinklo įtampa, gali atlikti tik kvalifikuoti darbuotojai.
- Būtina laikytis šalyje galiojančių įrengimo instrukcijų ir prijungimo reikalavimų (pvz., D: VDE 0100, A: ÖVE-ÖNORM E8001-1, CH: SEV 1000).
- Naudokite tik originalias atsargines dalis.

- Remontą gali atlikti tik specializuotos įmonės.

3. Prietaiso aprašymas

Naudojimas pagal paskirtį

- Sensorius.
- Montuojama ant lubų patalpose.
- Variantas AP, skirtas virštinkiniam montavimui.
- Variantas UP, skirtas potinkiniam montavimui.
- Variantas DE, skirtas įmontuoti lubose.
- Prijungimas prie DALI magistralės sistemos.

Sensorių parametrai

Sensorius gali aptikti šiuos sensorių parametrus:

- Judesį.
- Buvimą.
- Ryškumą.

Veikimo principas

Buvimo sensorius turi pirosensorius. Pirosensorius fiksuoja nematomą judančių kūnų (žmonių, gyvūnų ir t. t.) skleidžiamą šiluminę spinduliuotę.

Buvimo sensorius pasižymi papildomu buvimo diapazonu, kuris leidžia jautriau aptikti net ir nedidelius judesius. Užfiksuota šilumos spinduliuotė paverčiama elektroniniais signalais ir perduodama DALI magistrale valdymo sistemai. Kliūtys (pvz., mūro sienos, stiklai) trukdo atpažinti šiluminę spinduliuotę.

Sąsaja

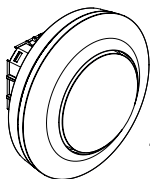
DALI-2 Input Device (DALI-2 IPD).

DALI-2 IPD išmatuotas sensorių reikšmes perduoda DALI magistralės sistemai.

LT

Komplektacija PD -8 ECO DALI-2 IPD potinkinis montavimas

3.1



1x

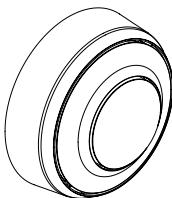


1x

- 1 Sensorius
- 1 Dengiamoji užsklanda
- 1 Saugos duomenų lapas (A)
- 1 Greitojo paleidimo vadovas (B)

Komplektacija PD -8 ECO DALI-2 IPD virštinkinis montavimas

3.2



1x

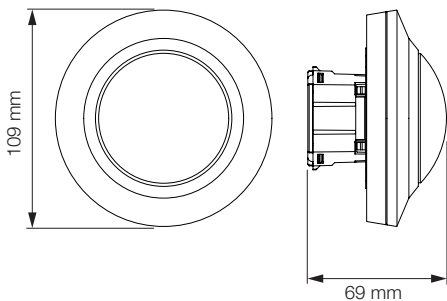


1x

- 1 Sensorius
- 1 Dengiamoji užsklanda
- 1 Saugos duomenų lapas (A)
- 1 Greitojo paleidimo vadovas (B)

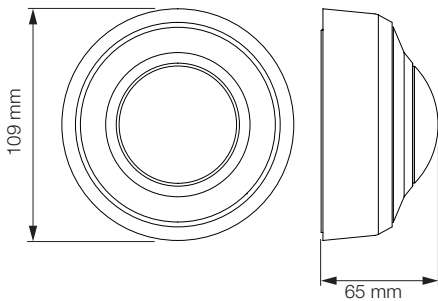
**Gaminio matmenys PD -8 ECO DALI-2 IPD
potinkinis montavimas**

3.3



**Gaminio matmenys PD -8 ECO DALI-2 IPD
virštinkinis montavimas**

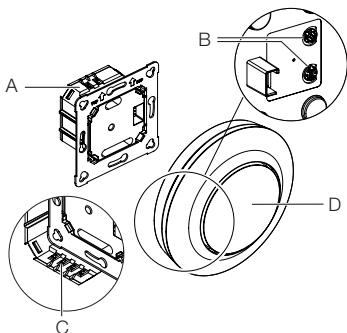
3.4



LT

Prietaiso apžvalga PD -8 ECO DALI-2 IPD potinkinis montavimas

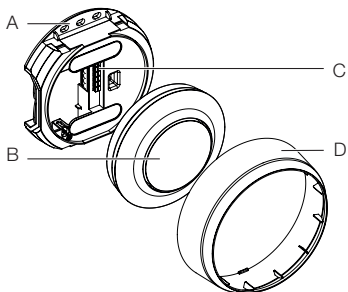
3.5



- A Apkrovos modulis
- B Potenciometro kaištis (DALI-2 IPD be funkcijos)
- C Gnybtai
- D Sensoriaus modulis

Prietaiso apžvalga PD -8 ECO DALI-2 IPD virštinkinis montavimas

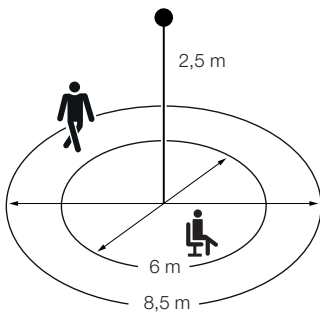
3.6



- A Apkrovos modulis
- B Sensoriaus modulis
- C Gnybtai
- D Dengiamasis žiedas

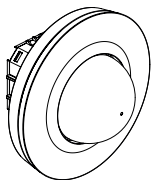
LT

3.7



Komplektacija PD -24 ECO DALI-2 IPD potinkinis montavimas

3.8



1x



1x

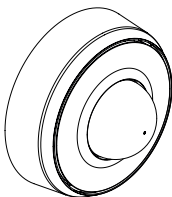


1x

- 1 Sensorius
- 1 Dengiamoji užsklanda
- 1 Saugos duomenų lapas (A)
- 1 Greitojo paleidimo vadovas (B)

Komplektacija PD -24 ECO DALI-2 IPD virštinkinis montavimas

3.9



1x



1x



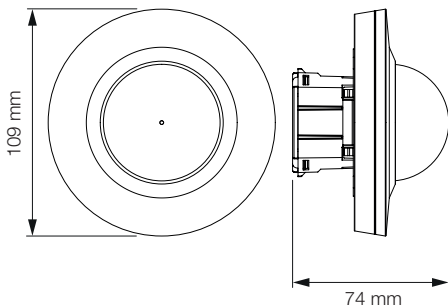
1x

- 1 Sensorius
- 1 Dengiamoji užsklanda
- 1 Saugos duomenų lapas (A)
- 1 Greitojo paleidimo vadovas (B)

LT

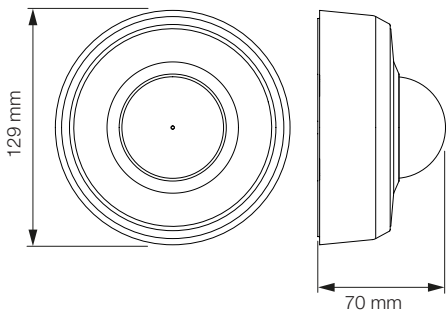
**Gaminio matmenys PD -24 ECO DALI-2 IPD
potinkinis montavimas**

3.10



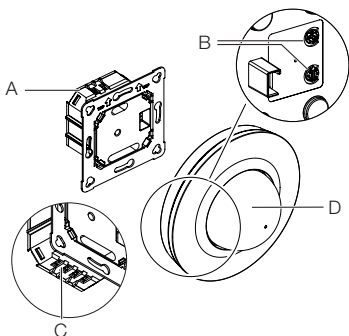
**Gaminio matmenys PD -24 ECO DALI-2 IPD
virštinkinis montavimas**

3.11



Prietaiso apžvalga PD -24 ECO DALI-2 IPD potinkinis montavimas

3.12

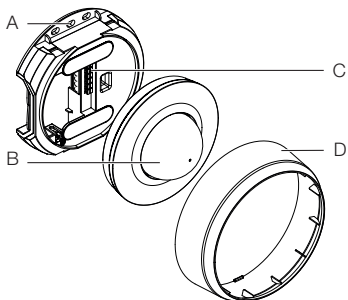


- A Apkrovos modulis
- B Potenciometro kaištis (DALI-2 IPD be funkcijos)
- C Gnybtai
- D Sensoriaus modulis

LT

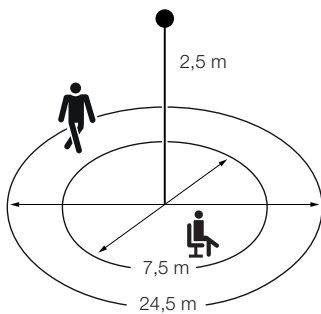
Prietaiso apžvalga PD -24 ECO DALI-2 IPD
virštinkinis montavimas

3.13



- A Apkrovos modulis
- B Sensoriaus modulis
- C Gnybtai
- D Dengiamasis žiedas

3.14



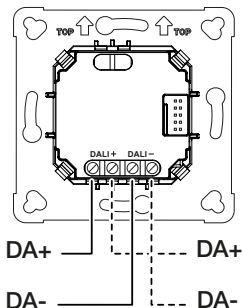
4. Elektros jungtis

DA+ = Prijungimas prie DALI magistralės (rudas).

DA- = Prijungimas prie DALI magistralės (mėlynas).

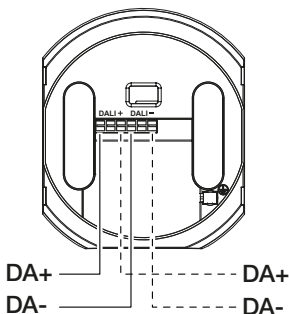
Potinkininis apkrovos modulis

4.1



Virštinis adaptorius

4.2



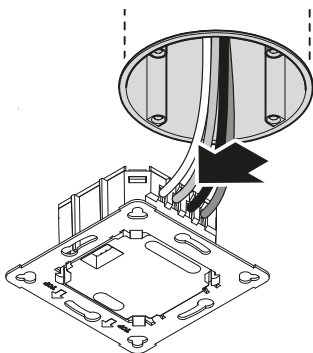
5. Montavimas

Pasiruošimas montavimui

- Patikrinkite visas dalis, ar nėra pažeidimų. Esant pažeidimams gaminio nenaudokite.
- Pasirinkite montavimo vietą.
 - Atsižvelkite į jautrumo zonos ilgį.
 - Atsižvelkite į judėjimo aptikimą.
 - Be vibracijos.
 - Be kliūčių jautrumo zonoje.
 - Ne potencialiai sprogoje zonoje.
 - Ne ant lengvai užsidegančių paviršių.

Montavimo veiksmai / potinkinis montavimas

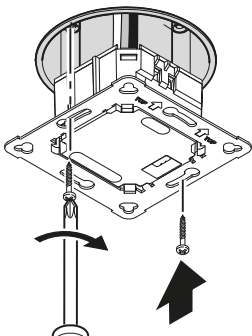
5.1



- Patikrinkite, ar atjungtas įtampos tiekimas.
 - Prijunkite prie tinklo.
- „4. Elektros jungtis“

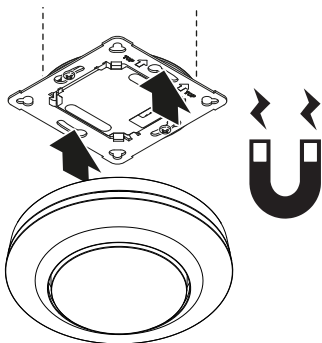
LT

5.2



- Apkrovos modulį prisukite prie įmontuojamosios dėžutės.

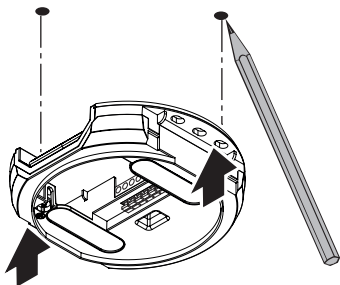
5.3



- Uždėkite magnetinio sensoriaus modulį ant apkrovos modulio.
- Įjunkite maitinimo įtampą.

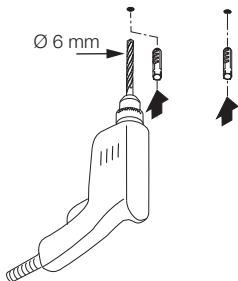
Montavimo veiksmai / virštinis montavimas

5.4



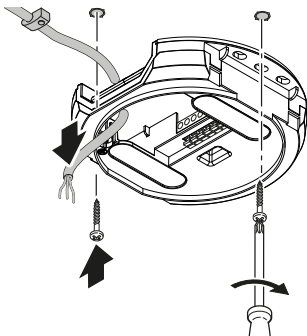
- Patikrinkite, ar atjungtas įtampos tiekimas.
- Pasižymėkite gręžtinių skylių vietas.

5.5



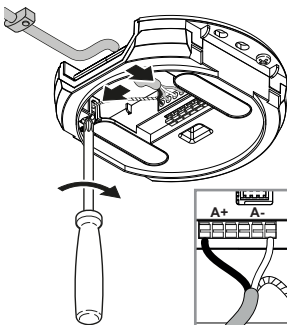
- Išgręžkite skylės (Ø 6 mm) ir įkiškite kaiščius.

5.6



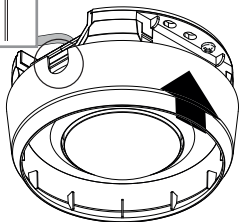
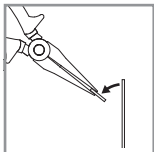
- Prakiškite kabelį.
- Prisukite apkrovos modulį.

5.7



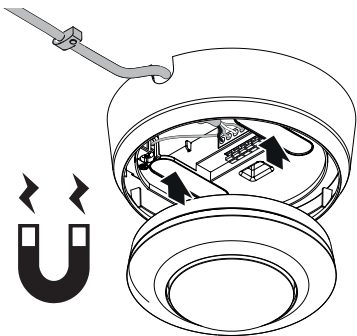
- Prijunkite prie tinklo.
→ „4. Elektros jungtis“

5.8



- Išlaužkite montavimo antdėklą.
- Uždėkite viršutinį adapterį.

5.9



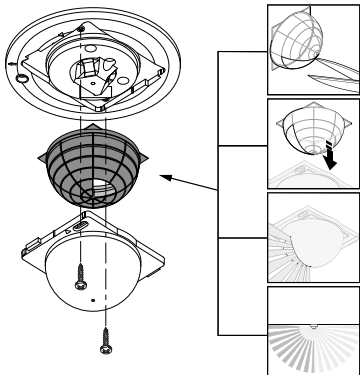
- Uždėkite magnetinio sensoriaus modulį.
- Įjunkite maitinimo įtampą.

LT

Jautrumo zonos ilgio pritaikymas

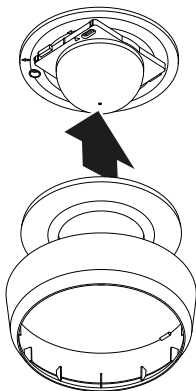
Jautrumo zoną galima individualiai reguliuoti naudojant dengiamąsias užsklandas (komplekte).

5.10



- Patikrinkite, ar atjungtas įtampos tiekimas.
- Nuimkite jutiklio modulį nuo apkrovos modulio.
- Nuimkite apsauginį žiedą ir lęšį.
- Sukarpykite dengiamąją užsklandą:
Uždengti lęšio segmentai sutrumpina jautrumo zonos ilgį.
- Įdėkite dengiamąją užsklandą į lęšį.
- Pritvirtinkite lęšį varžtais.
- Uždėkite apsauginį žiedą.
- Uždėkite sensoriaus modulį ant apkrovos modulio.

5.11



- Užmaukite dengiamąjį žiedą.
 - Įjunkite elektros energijos tiekimą.
 - Atlikite nustatymus.
- „6. Veikimas“

LT

6. Veikimas

Pradedant eksploatuoti laikantis galiojančio DALI-2 standarto.

- Galima naudotis visomis funkcijomis ir komandomis, nurodytomis DALI standarto IEC 62386 101, 103, 303 ir 304 dalyse.
- Visų jutiklių reikšmių (judesio, ryškumo) galima užklausti DALI-2 taikomosios programos valdiklį.

Judesio ir ryškumo reikšmėms taip pat galima pasirinkti automatinį arba laikinį ciklinį perdavimą. Išsamią informaciją rasite internete pateikiamame sąsajos apraše:

www.steinel.de

Buvimo jutiklis skirtas prijungti prie DALI-2 taikomųjų programų valdiklio (APC).

Šviesos diodų funkcija

Iprastas režimas: šviesos diodas išjungtas

Ijungimas: šviesos diodas lėtai mirksi mėlynai 10 sekundžių

Iniciavimas: šviesos diodas pastoviai šviečia mėlynai

Identifikavimas: šviesos diodas lėtai mirksi mėlynai

Klaida: šviesos diodas greitai mirksi raudonai

Testavimo režimas nėra judesio: šviesos diodas šviečia žaliai

Testavimo režimas judėjimas: šviesos diodas greitai mirksi žaliai

Pastaba

Sensoriaus modulio potenciometrai neturi jokios funkcijos.

7. Priežiūra ir techninė priežiūra

Prietaisui techninė priežiūra nereikalinga.



Elektros srovė kelia pavojų!

Ant dalių, kuriomis teka srovė, patekus vandens galima patirti elektros smūgį, nudegimus arba žūti.

- Prietaisą valykite tik sausos būklės.

Turtinių nuostolių pavojus!

Naudodami netinkamą valymo priemonę galite sugadinti prietaisą.

- Prietaisą valykite šiek tiek sudrėkintu skudurėliu be valymo priemonių.

8. Šalinimas

Elektros prietaisai, priedai ir pakuotės turi būti perdirbami aplinkai nekenksmingu būdu.



Neišmeskite elektros prietaisų kartu su buitinėmis atliekomis!

Tik ES šalims:

Remiantis galiojančia Europos Sąjungos Direktyva dėl elektros ir elektronikos įrangos atliekų ir jos perkėlimo į nacionalinę teisę, nebetinkami naudoti elektros prietaisai turi būti renkami atskirai ir perdirbami aplinkai nekenksmingu būdu.

9. Gamintojo garantija

Gamintojo garantija STEINEL GmbH, Dieselstraße 80-84, DE-33442 Herzebrock-Clarholz, Vokietija

Kaip pirkėjas, prirėikus, turite jums įstatymų suteiktas teises, reiškiamas pardavėjui. Jeigu šios teisės egzistuoja jūsų šalyje, mūsų garantija jų negali sumažinti arba apriboti. Suteikiame jums 5 metų garantiją užtikrindami puikias savybes ir sklandų „STEINEL-Professional“ sensorinio gaminio veikimą. Garantuojame, kad šiame gaminyje nėra medžiagos, gamybos ir konstrukcinių defektų. Garantuojame sklandų visų elektroninių dalių ir kabelių veikimą ir užtikriname, kad visos naudotos medžiagos ir jų paviršiai yra be trūkumų.

Galiojimas:

jeigu norite pareikšti pretenziją dėl gaminio, atsiųskite jį visą, apmokėję gabenimo išlaidas, su originaliu pirkimo dokumentu, kuriame turi būti nurodyta pirkimo data ir pavadinimas, pardavėjui iš kurio pirkote arba STEINEL atstovui Lietuvoje UAB KVARCAS (Neries krantinė 32, Kaunas) arba tiesiai gamintojui šiuo adresu: Neries krantinė 32, LT-48463 Kaunas. Todėl rekomenduojame pirkimo dokumentą saugoti iki garantinio laiko pabaigos. STEINEL nedengia gabenimo išlaidų ir neatsako už riziką grąžinant. Informacijos kaip pasinaudoti garantine teise rasite mūsų svetainėje info@kvarcas.lt.

Garantinio įvykio atveju arba jeigu turite klausimų, susijusių su šiuo gaminiu, bet kada galite skambinti STEINEL atstovui Lietuvoje UAB KVARCAS (8-37-408030) arba tiesiogiai gamintojui jo aptarnavimo skyriaus budinčiąja linija 8-37-408030.

5 METŲ
GAMINTOJŲ
GARANTIJĄ

10. Techniniai duomenys

- Matmenys (\varnothing x G)
 - PD -8 ECO DALI-2 IPD: UP: 109 x 69 mm AP:
129 x 65 mm
 - DE: 109 x 109 mm
 - PD -24 ECO DALI-2 IPD: UP: 109 x 74 mm AP:
129 x 70 mm
 - DE: 109 x 114 mm
- Galios suvartojimas per DALI-2 (12–22,5 V DC, no SELV):
 - Maks. elektros suvartojimas pagal IEC 62386-101: 84 mA*
 - Maks. elektros suvartojimas esant 10 V įvado įtampai veikiant reguliariu režimu: 17 mA*
 - Tipinis elektros suvartojimas esant 16 V įvado įtampai veikiant reguliariu režimu: 12 mA*
- Šviesos matavimas: 2–1.000 liuksų
- Jautrumo zonos ilgis (2,5 m aukštyje):
 - PD -8 ECO DALI-2 IPD:
 - tangentinis \varnothing 8,5 m
 - radialinis \varnothing 4,5 m
 - buvimas \varnothing 6,0 m
 - PD -24 ECO DALI-2 IPD:
 - tangentinis \varnothing 24,5 m
 - radialinis \varnothing 5,5 m
 - buvimas \varnothing 7,5 m
- Aptikimo kampas: 360°
- Montavimo aukštis: 2,5–4 m
- Optimalus montavimo aukštis: 2,8 m
- Apsaugos tipas: IP 54 (tik virštinkinis variantas)
- Temperatūros diapazonas: nuo -20 °C iki +50 °C

* Šios reikšmės nėra viršijamos įprastomis eksploatavimo sąlygomis ir jomis galima remtis planuojant.

LT

11. Trikčių šalinimas

Šviesa neįsijungia.

- Nėra įtampos.
 - Patikrinkite prijungimo įtampą.
- Nustatyta per žema liuksų reikšmė.
 - Liuksų reikšmę pamažu didinkite, kol įsijungs šviesa.
- Nefiksuojamasis judesys.
 - Pašalinkite kliūtis iš sensoriaus lauko.
 - Patikrinkite jautrumo zoną.

Šviesa neišsijungia.

- Per didelė liuksų reikšmė.
 - Nustatykite mažesnę liuksų reikšmę.
- Nesibaigė inercinio veikimo laikas.
 - Palaukite, kol pasibaigs inercinio veikimo laikas arba jį sumažinkite.
- Trukdantys šilumos šaltiniai, pvz.: šildymo ventiliatoriai, atviros durys ir langai, naminiai gyvūnai, kaitrinės lempu-
tės / halogeniniai prožektoriai, judantys daiktai.
 - Patikrinkite jautrumo zoną.

Esant buvimui sensorius išsijungia.

- Per trumpas inercinio veikimo laikas.
 - Padidinkite inercinio veikimo laiką.
- Per žemas šviesos barjeras.
 - Pakeiskite prieblandos lygio nustatymus.

Sensorius išsijungia per vėlai.

- Per ilgas inercinio veikimo laikas.
 - Sutrumpinkite inercinio veikimo laiką.

Einant link sensoriaus jis įsijungia per vėlai.

- Sumažintas jautrumo zonos einant link sensoriaus ilgis.
 - Sumontuokite kitus sensorius.
 - Jautrumo zonos ilgio priderinimas.
 - Sumažinkite atstumą tarp dviejų sensorių.

Nepaisant tamsaus paros laiko esant buvimui sensorius neįsijungia.

- Pasirinkta per žema liuksų reikšmė.
 - Padidinkite apšvietimo slenkstį.
- Dalinė automatika aktyvi.
 - Suaktyvinkite dalinę automatiką arba jungikliu įjunkite šviesą.
- Aktyvus „4 val. IŠJ.“
 - Išaktyvinkite „4 val. IŠJ.“

Sensorius neprisijungia prie programėlės.

- Programėlės arba išmaniojo telefono sistemos gedimas.
 - Iš naujo paleiskite mobilųjį įrenginį.

Saturs

1.	Par šo dokumentu	611
2.	Vispārēji drošības norādījumi	611
3.	Ierīces apraksts	612
4.	Elektriskais pieslēgums	623
5.	Montāža	624
6.	Funkcijas	631
7.	Kopšana un apkope	632
8.	Utilizācija	632
9.	Ražotāja garantija	633
10.	Tehniskie dati	634
11.	Traucējumu novēršana	635

1. Par šo dokumentu

- Autortiesības ir aizsargātas. Pārpublicēšana, arī atsevišķu izvilkumu veidā, tikai ar mūsu atļauju.
- Paturam tiesības veikt izmaiņas, kas saistītas ar tehnikas attīstību.



Brīdinājums par bīstamību!



Brīdinājums par bīstamību elektrības dēļ!



Brīdinājums par bīstamību ūdens dēļ!

2. Vispārēji drošības norādījumi



**Neievērojot lietošanas pamācību,
draud briesmas!**

Šī pamācība ietver svarīgu informāciju drošai ierīces lietošanai. Uz iespējamiem riskiem tiek īpaši norādīts. Neievērošana var izraisīt nāvi vai smagu savainošanu.

- Rūpīgi izlasiet pamācību.
- Ievērojiet drošības norādes.
- Uzglabājiet pieejamā vietā.
- Darbošanās ar elektrisko strāvu var izraisīt bīstamas situācijas. Pieskaršanās strāvu vadošām daļām var izraisīt šoku, apdegumus vai nāvi.
- Darbu ar elektrotīkla spriegumu jāveic profesionāli kvalificētam personālam.
- Jāievēro vietējo instalēšanas un pieslēgšanas tehnisko priekšrakstu prasības (piem., D: VDE 0100, A: ÖVE-ÖNORM E8001-1, CH: SEV 1000).
- Izmantojiet tikai oriģinālās detaļas.
- Remontu drīkst veikt tikai specializētas darbnīcas.

3. Ierīces apraksts

Pareiza lietošana

- Sensors.
- Montāža pie griestiem iekšstelpās.
- AP variants virsapmetuma montāžai.
- UP variants zemapmetuma montāžai.
- DE variants montāžai, iebūvējot griestos
- Pijungimas prie DALI magistralēs sistemos.

Sensora izmēri

Sensoram var būt šādi sensora izmēri:

- Kustība.
- Klātbūtne.
- Gaišums.

Darbības princips

Klātbūtnes sensors ir aprīkots ar pirosensoriem. Ierīce ir aprīkota ar piroelektriskajiem sensoriem, kas uztver kustīgu ķermeņu (cilvēku, dzīvnieku u. tml.) neredzamo siltuma starojumu.

Klātbūtnes ziņotājam ir papildus klātbūtnes zona, kura padara iespējamu arī mazāku kustību jūtīgāku uztveri. Uzfiksuota šilumos spinduliuotē paverčiama elektroniskais signāls ir perduodama DALI magistrale valdymo sistemai. Caur šķēršļiem (piem., sienām vai stiklu) termiskais starojums netiek uztverts.

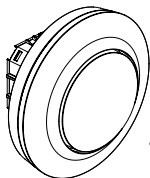
Sašaja

DALI-2 Input Device (DALI-2 IPD).

DALI-2 IPD išmatuotas sensorij reikšmes perduoda DALI magistralēs sistemai.

Piegādes apjoms PD -8 ECO DALI-2 IPD zemapmetuma

3.1



1x

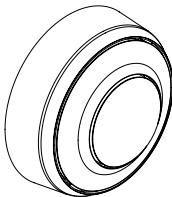


1x

- 1 Sensors
- 1 Nosegs
- 1 Drošības datu lapa (A)
- 1 Ātrais starts (B)

Piegādes apjoms PD -8 ECO DALI-2 IPD virsapmetuma

3.2



1x



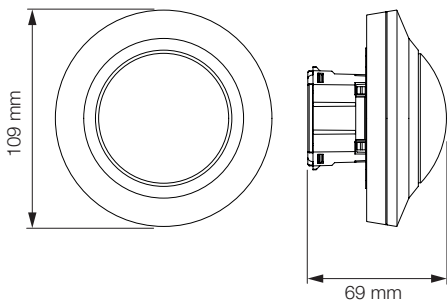
1x

- 1 Sensors
- 1 Nosegs
- 1 Drošības datu lapa (A)
- 1 Ātrais starts (B)

LV

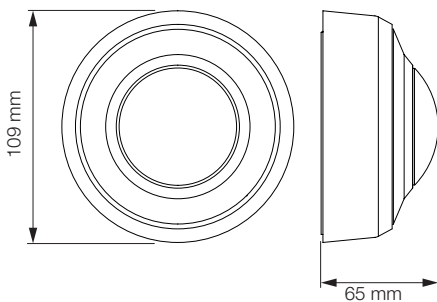
**Preces izmēri PD -8 ECO DALI-2 IPD
zemapmetuma**

3.3



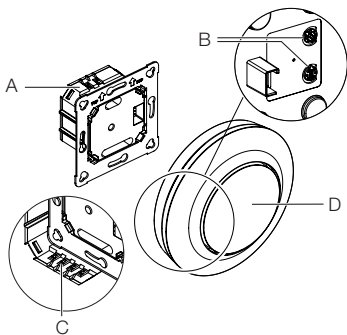
**Preces izmēri PD -8 ECO DALI-2 IPD
virsapmetuma**

3.4



lērīces komplektācija PD -8 ECO DALI-2 IPD zemapmetumaz

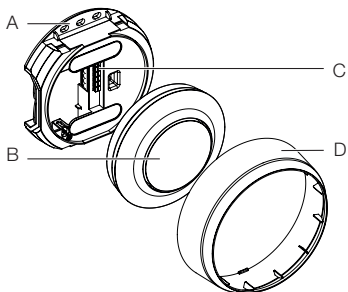
3.5



- A Slodzes modulis
- B Potenciometro kaišis (DALI-2 IPD be funkcijās)
- C Pieslēguma aizspiednis
- D Sensora modulis

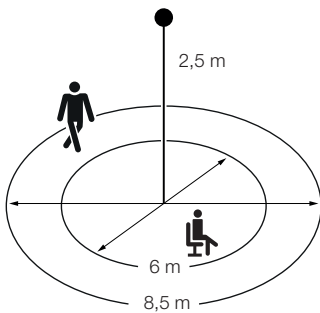
lerīces komplektācija PD -8 ECO DALI-2 IPD
virsapmetuma

3.6



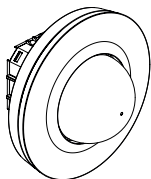
- A Slodzes modulis
- B Sensora modulis
- C Pieslēguma aizspiednis
- D Nosedzošais gredzens

3.7



Piegādes apjoms PD -24 ECO DALI-2 IPD zemapmetuma

3.8



1x



1x

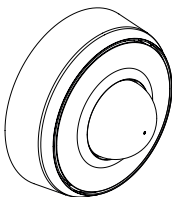


1x

- 1 Sensors
- 1 Nosegs
- 1 Drošības datu lapa (A)
- 1 Ātrais starts (B)

Piegādes apjoms PD -24 ECO DALI-2 IPD virsapmetuma

3.9



1x



1x

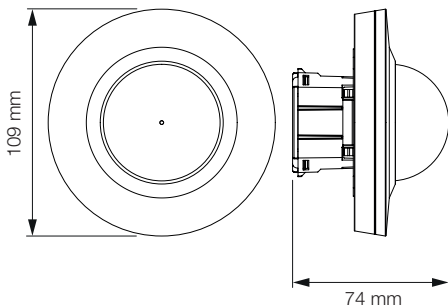


1x

- 1 Sensors
- 1 Nosegs
- 1 Drošības datu lapa (A)
- 1 Ātrais starts (B)

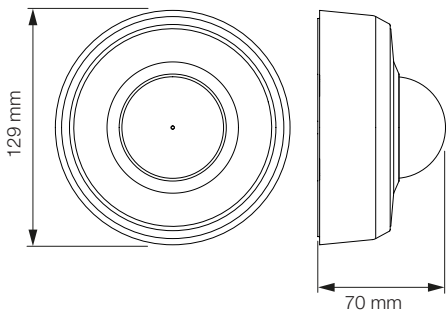
Preces izmēri PD -24 ECO DALI-2 IPD
zemapmetuma

3.10



Preces izmēri PD -24 ECO DALI-2 IPD
virsapmetuma

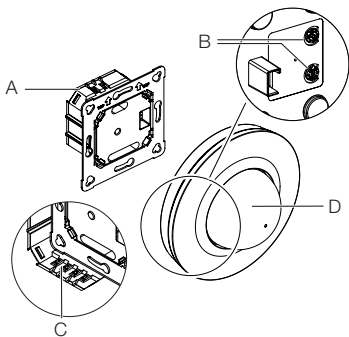
3.11



LV

lērīces komplektācija PD -24 ECO DALI-2 IPD zemapmetuma

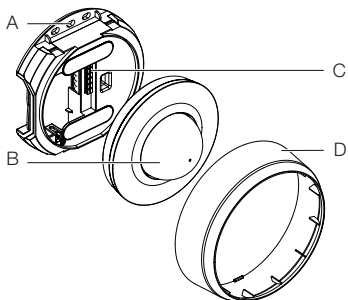
3.12



- A Slodzes modulis
- B Potenciometro kaišis (DALI-2 IPD be funkcijos)
- C Pieslēguma aizspiednis
- D Sensora modulis

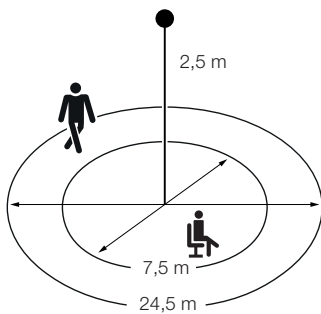
Ierīces komplektācija PD -24 ECO DALI-2 IPD virsapmetuma

3.13



- A Slodzes modulis
- B Sensora modulis
- C Pieslēguma aizspiednis
- D Nosedzošais gredzens

3.14



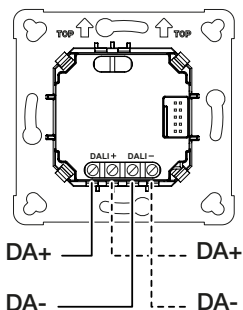
4. Elektriskais pieslēgums

DA+ = Prijungimas prie DALI magistralēs (rudas).

DA- = Prijungimas prie DALI magistralēs (mēlynas).

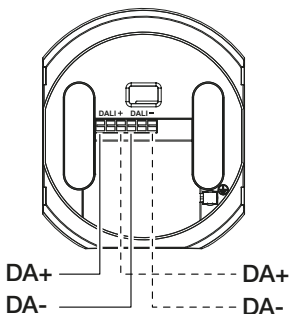
Potinkinīs apkrovas modulis

4.1



Virštinkinis adaptorijs

4.2



LV

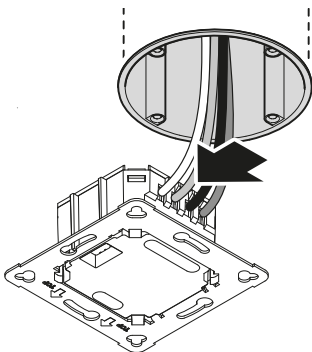
5. Montāža

Sagatavošanās montāžai

- Pārbaudiet visas detaļas, vai tās nav bojātas. Bojājumu gadījumā nelietojiet produktu.
- Izvēlieties piemērotu montāžas vietu.
 - Nemiet vērā sniedzamību.
 - Nemiet vērā kustību uztveri.
 - Izvairieties no vibrācijas.
 - Uztveres laukā nav šķēršļi.
 - Gaismekli nedrīkst montēt sprādzienbīstamās zonās.
 - Nemontējiet ierīci pie viegli uzliesmojošām virsmām.

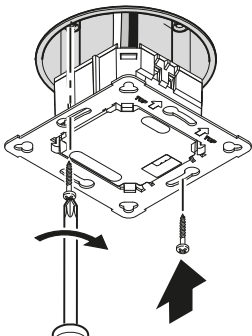
Zemapmetuma montāžas soļi

5.1



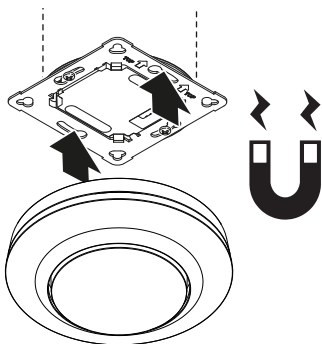
- Pārbaudiet, lai strāvas pievade būtu pārtraukta.
 - Veiciet tīkla pieslēgumu.
- “4. Elektriskais pieslēgums”

5.2



- Pieskrūvējiet slodzes moduli pie iebūvētās rozetes.

5.3

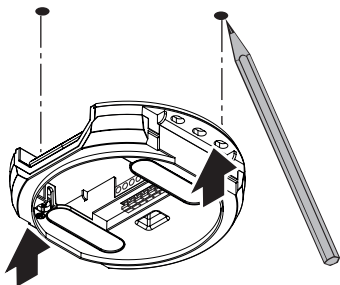


- Uzsprieties magnetisko sensora moduli uz slodzes moduļa.
- Ijūnķite maitinimo ģtampā.

LV

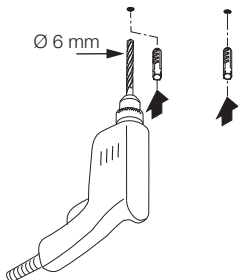
Virsapmetuma montāžas soļi

5.4



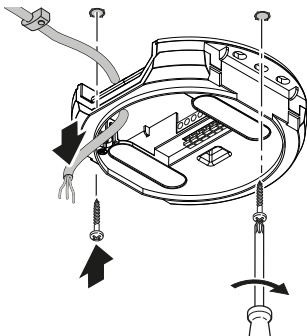
- Pārbaudiet, lai strāvas pievade būtu pārtraukta.
- Atzīmējiet urbuma vietas.

5.5



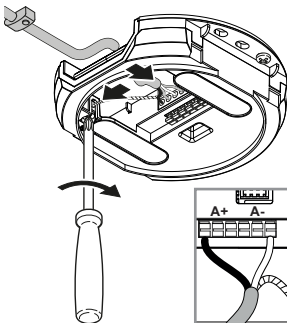
- Izurbiet caurumus (Ø 6 mm) un ievietojiet dībeļus.

5.6



- Izvelciet cauri kabeli.
- Pieskrūvējiet slodzes moduli.

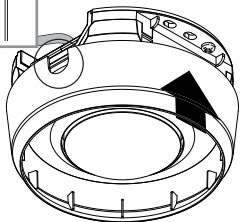
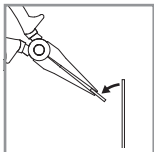
5.7



- Veiciet tīkla pieslēgumu.
- "4. Elektriskais pieslēgums"

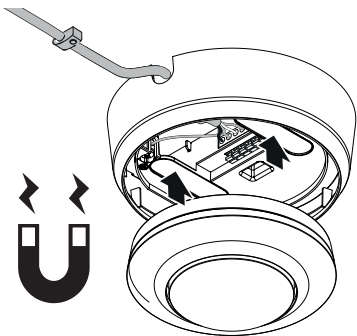
LV

5.8



- Izlauziet montāžas mēlīti.
- Uzlieciet virsapmetuma adapteri.

5.9

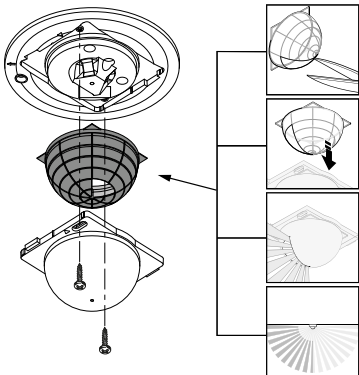


- Uzspraudiet magnetisko sensora moduli.
- Ieslēdziet strāvas padevi.

Piemērojiet uztveres sniedzamību

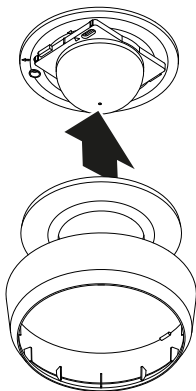
Ar nosegvairogiem (piegādes apjomā) iespējams uztveres sniedzamību piemērot individuāli.

5.10



- Pārbaudiet, lai strāvas pievade būtu pārtraukta.
- Atvienojiet sensora moduli no slodzes moduļa.
- Demontējiet noseggredzenu un lēcu.
- Piegrieziet nosegvairogu:
Nosegtie lēcas segmenti samazina sniedzamību.
- Ievietojiet nosegvairogu lēcā.
- Piestipriniet lēcu ar skrūvēm.
- Uzlieciet noseggredzenu.
- Uzlieciet sensora moduli uz slodzes moduļa.

5.11



- Uzlieciet noseggredzenu.
 - Ieslēdziet elektrības apgādi.
 - Veiciet iestatīšanu.
- "6. Funkcijas"

6. Funkcijas

Pradedant eksploatuoti laikantis galiojančio DALI-2 standarto.

- Galima naudotis visomis funkcijomis ir komandomis, nurodytomis DALI standarto IEC 62386 101, 103, 303 ir 304 dalyse.
- Visų jutiklių reikšmių (judesio, ryškumo) galima užklausti DALI-2 taikomosios programos valdiklį.

Judesio ir ryškumo reikšmėms taip pat galima pasirinkti automatinį arba laikinį ciklinį perdavimą. Išsamią informaciją rasite internete pateikiamame sąsajos apraše:
www.steinel.de

Buvimo jutiklis skirtas prijungti prie DALI-2 taikomųjų programų valdiklio (APC).

LED funkcija

Normālais režīms: LED neiedegas

Startēšana: LED lēni mirgo zila 10 sekundes.

Inicializācija: LED deg konstanti zila

Identifikācija: LED mirgo lēnām zila

Kļūda: LED mirgo ātri sarkana

Testa režīms nav kustības: LED deg zaļa

Testa režīms kustība: LED mirgo ātri zaļa

Pastaba

Sensoriaus modulio potenciometrai neturi jokios funkcijos.

7. Kopšana un apkope

Izstrādājumam apkope nav nepieciešama.



Risks saistībā ar elektrisko strāvu!

Ūdens kontakts ar strāvu vadošām daļām var izraisīt šoku, apdegumus vai nāvi.

- Tīriet tikai sausu ierīci.

Bojājumu risks!

Ierīci var sabojāt, lietojot nepareizus tīrīšanas līdzekļus.

- Tīriet ierīci ar viegli mitru lupatiņu bez tīrīšanas līdzekļa.

8. Utilizācija

Elektroierīces, piederumi un iepakojumi jānodod dabai draudzīgai atkārtotai pārstrādei.



Nemetiet elektroierīces parastajos atkritumos!

Tikai ES valstīm:

Atbilstoši Eiropas vadlīnijām par vecām elektroierīcēm un elektroniskām ierīcēm, un to lietojumam nacionālās tiesībās, nefunkcējošas elektroierīces jāsavāc atsevišķi un tās jānodod dabai draudzīgai atkārtotai pārstrādei.

9. Ražotāja garantija

Ražotāja garantija STEINEL GmbH, Dieselstraße 80-84, DE-33442 Herzebrock-Clarholz, Vācija

Kā pircējam Jums attiecībā pret pārdevēju ir spēkā likumā paredzētās garantijas tiesības. Mūsu garantijas saistības nesamazina un neierobežo šīs tiesības, ciktāl tādas pastāv Jūsu valstī. Mēs piešķiram 5 gadu garantiju nevainojamām Jūsu STEINEL profesionālā sensorikas produkta īpašībām un darbībai. Mēs garantējam, ka šim produktam nav materiāla, ražošanas un konstrukcijas defektu. Mēs garantējam visu elektronisko būvdaļu un kabeļu ekspluatācijas drošumu, kā arī visu izmantoto materiālu un to virsmu nevainojamību.

Sūdzību iesniegšana:

Ja vēlaties reklamēt Jūsu iegādāto produktu, lūdzu, nosūtiet to pilnā komplektācijā, apmaksājot pasta izdevumus, pievienojot oriģinālo čeku, kā arī norādot pirkuma datumu un produkta apzīmējumu, Jūsu pārdevējam vai tieši mums: SIA Ambergs, Brīvības gatve 195-20, LV-1039, Rīga. Tādēļ mēs iesakām rūpīgi saglabāt pirkuma čeku līdz garantijas laika beigām. STEINEL nenes atbildību par transporta bojājumiem un atpakaļ sūtīšanas riskiem.

Informāciju par garantijas pieteikumu Jūs atradīsiet mūsu mājas lapā www.steinell-professional.de/garantie

Ja Jums ir garantijas gadījums vai Jums ir jautājumi par Jūsu iegādāto produktu, Jūs jebkurā laikā varat vērsties servisa dienestā: 00371 29460997.

5 GADU
RAŽOTĀJA
GARANTĪJA

LV

10. Tehniskie dati

- Izmēri (Ø × dz)
 - PD -8 ECO DALI-2 IPD: UP: 109 × 69 mm AP:
129 × 65 mm
 - DE: 109 × 109 mm
 - PD -24 ECO DALI-2 IPD: UP: 109 × 74 mm AP:
129 × 70 mm
 - DE: 109 × 114 mm
- Galios suvartojimas per DALI-2 (12–22,5 V DC, no SELV):
 - Maks. elektros suvartojimas pagal IEC 62386-101: 84 mA*
 - Maks. elektros suvartojimas esant 10 V įvado įtampai veikiant reguliariu režimu: 17 mA*
 - Tipinis elektros suvartojimas esant 16 V įvado įtampai veikiant reguliariu režimu: 12 mA*
- Šviesos matavimas: 2–1.000 liuksų
- Sniedzamība (2,5 m augstumā):
 - PD -8 ECO DALI-2 IPD:
 - Tangeniāli Ø 8,5 m
 - Radiāli Ø 4,5 m
 - Klātbūtne Ø 6,0 m
 - PD -24 ECO DALI-2 IPD:
 - Tangeniāli Ø 24,5 m
 - Radiāli Ø 5,5 m
 - Klātbūtne Ø 7,5 m
- Uztveršanas leņķis: 360°
- Montāžas augstums: 2,5–4 m
- Optimāls montāžas augstums: 2,8 m
- Aizsardzības klase: IP 54 (tikai virsapmetuma variantam)
- Temperatūras diapazons: -20 °C līdz +50 °C

* Šios reikšmės nėra viršijamos įprastomis eksploataavimo sąlygomis ir jomis galima remtis planuojant.

11. Traucējumu novēršana

Gaisma neieslēdzas

- Nav pieslēgts spriegums
 - Pārbaudiet pieslēguma spriegumu.
- Izvēlēta pārāk zema luksu vērtība.
 - Lēni paaugstiniet luksu vērtību, līdz ieslēdzas gaisma.
- Neuztver kustību.
 - Nodrošiniet brīvu skatu uz sensoru.
 - Pārbaudiet uztveres zonu.

Gaisma neizslēdzas.

- Luksu vērtība ir par augstu.
 - Iestatiet luksu vērtību zemāk.
- Beidzas pēcdarbības laiks.
 - Nogaidiet, līdz beidzas pēcdarbības laiks vai iestatiet to īsāku.
- Traucējoši siltuma avoti, piem.: sildītājs, atvērtas durvis un logi, mājdzīvnieki, kvēlspuldzes / halogēnu prožektoru, kustīgi objekti.
 - Pārbaudiet uztveres zonu.

Sensors ieslēdzas, nekonstatējot reālu kustību.

- Pēcdarbības laiks ir pārāk īss.
 - Palieliniet pēcdarbības laiku.
- Gaismas sliekšnis ir pārāk zems.
 - Mainiet krēslas iestatījumu.

Sensors izslēdzas pārāk vēlu.

- Pēcdarbības laiks ir pārāk ilgs.
 - Samaziniet pēcdarbības laiku.

Frontālas iešanas virzienā sensors ieslēdzas pārāk vēlu.

- Samazināts frontālas iešanas virziena darbības attālums (sniedzamība).
 - Uzmontējiet vēl citus sensorus.
 - Piemērojiet sniedzamību.
 - Samaziniet attālumu starp diviem sensoriem.

Neskatoties uz tumsu, sensors neieslēdzas, reaģējot uz klātbūtni.

- Luksu vērtība ir izvēlēta par zemu.
 - Paaugstiniet apgaismojuma sliekšni.
- Aktīvs pusautomātiskais režīms.
 - Aktivējiet pilnas automātikas režīmu vai ieslēdziet gaismu ar taustiņu.
- Aktīvs 4 h IZSL.
 - Deaktivējiet 4 h IZSL.

Sensors nesavienojas ar lietotni.

- Lietotnes vai viedtālruna sistēmas kļūme.
 - Pārstartējiet mobilo gala ierīci.

Съдържание

1.	За този документ	638
2.	Общи указания за безопасност	638
3.	Описание на устройството	639
4.	Електрическо свързване	650
5.	Монтаж	651
6.	Функция	658
7.	Грижа и поддръжка	659
8.	Отстраняване	659
9.	Гаранция от производителя	660
10.	Технически данни	661
11.	Отстраняване на повреди	662

1. За този документ

- Всички права запазени. Препечатване, дори откъслечно, само с наше разрешение.
- Запазваме си правото за промени, които служат на техническото развитие.



Предупреждение за опасности!



Предупреждение за опасности от ел. ток!



Предупреждение за опасности от вода!

2. Общи указания за безопасност



**Опасност при неспазване на
упътването за употреба!**

Това упътване съдържа важна информация за безопасното боравене с уреда. Особено внимание се посочва към възможните опасности. Неспазването може да доведе до смърт или тежки наранявания.

- Упътването да се чете внимателно.
- Указанията за безопасност да се спазват.
- Да се съхранява на достъпно място.
- Работата с електрически ток може да доведе до опасни ситуации. Допирът до части, провеждащи ток, може да доведе до електрически шок, изгаряния или смърт.
- Работата по мрежовото напрежение е допустима само от квалифициран персонал.
- Да се спазват съответните държавни предписания за свързване и монтаж (напр. D: VDE 0100, A: ÖVE-ÖNORM E8001-1, CH: SEV 1000).

- Използвайте само оригинални резервни части!
- Ремонти са допустими само от специализирани фирми.

3. Описание на устройството

Употреба по предназначение

- Сензор.
- Монтаж на таван във вътрешни помещения.
- Вариант AP за открит монтаж.
- Вариант UP за монтаж под мазилка.
- Вариант DE за скрит монтаж на таван.
- Свързване към DALI-система.

Сензорни величини

Сензорът може да засича следните величини:

- Движение.
- Присъствие.
- Осветеност.

Функционален принцип

Датчикът за присъствие е оборудван с пиро-сензори. Пиро-сензорите засичат невидимата топлина, излъчвана от движещи се тела (напр. хора, животни).

Датчикът за присъствие се отличава с допълнителен обхват за присъствие, което прави възможно почувствителното засичане на най-малки движения. Така отчетеното топлинно излъчване се преобразува електронно и се предава по DALI-шината на управлението. През препятствия (напр. стени, прозорци), топлинното излъчване не се засича.

Интерфейс

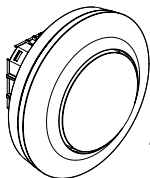
DALI-2 Input Device (DALI-2 IPD).

DALI-2 IPD предава измерените сензорни стойности по DALI-шината.

BG

Съдържание на комплекта PD -8 ECO DALI-2 IPD под мазилка

3.1



1x

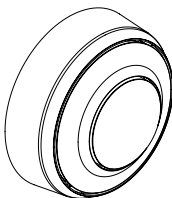


1x

- 1 Сензор
- 1 Покриваща черупка
- 1 Данни за безопасност (A)
- 1 Quick-Start-Guide (B)

Съдържание на комплекта PD -8 ECO DALI-2 IPD над мазилка

3.2



1x

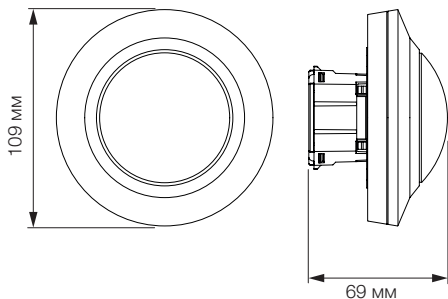


1x

- 1 Сензор
- 1 Покриваща черупка
- 1 Данни за безопасност (A)
- 1 Quick-Start-Guide (B)

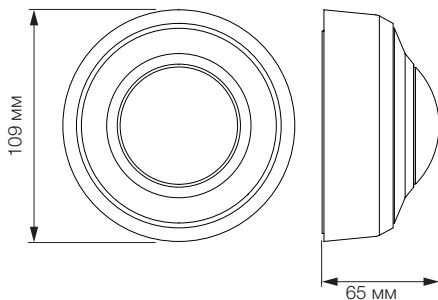
Размери PD -8 ECO DALI-2 IPD под мазилка

3.3



Размери PD -8 ECO DALI-2 IPD над мазилка

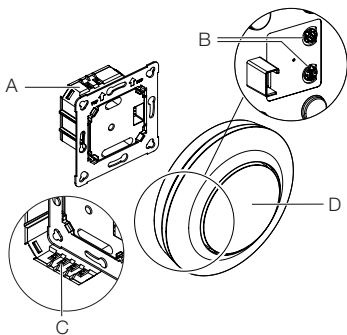
3.4



BG

Преглед на уреда PD -8 ECO DALI-2 IPD под мазилка

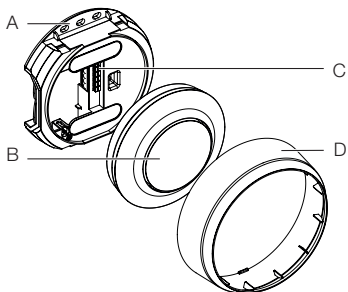
3.5



- A Ел. баласт
- B Потенциометър (при DALI-2 IPD без функция)
- C Клема за свързване
- D Сензор

Преглед на уреда PD -8 ECO DALI-2 IPD над мазилка

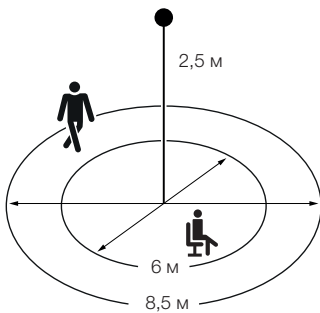
3.6



- A Ел. баласт
- B Сензор
- C Клема за свързване
- D Покриващ ринг

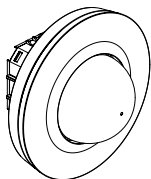
Диапазон на обхват PD -8 ECO DALI-2 IPD

3.7



Съдържание на комплекта PD -24 ECO DALI-2 IPD под мазилка

3.8



1x

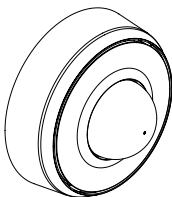


1x

- 1 Сензор
- 1 Покриваща черупка
- 1 Данни за безопасност (A)
- 1 Quick-Start-Guide (B)

Съдържание на комплекта PD -24 ECO DALI-2 IPD над мазилка

3.9



1x



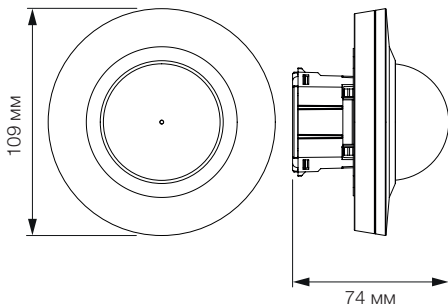
1x

- 1 Сензор
- 1 Покриваща черупка
- 1 Данни за безопасност (A)
- 1 Quick-Start-Guide (B)

BG

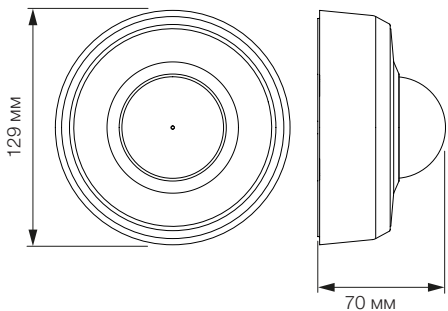
Размери PD -24 ECO DALI-2 IPD под мазилка

3.10



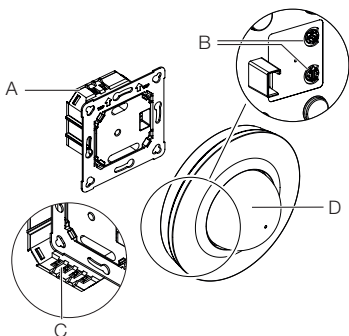
Размери PD -24 ECO DALI-2 IPD над мазилка

3.11



Преглед на уреда PD -24 ECO DALI-2 IPD под мазилка

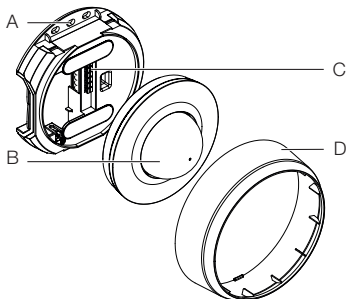
3.12



- A Ел. баласт
- B Потенциометър (при DALI-2 IPD без функция)
- C Клема за свързване
- D Сензор

Преглед на уреда PD -24 ECO DALI-2 IPD над мазилка

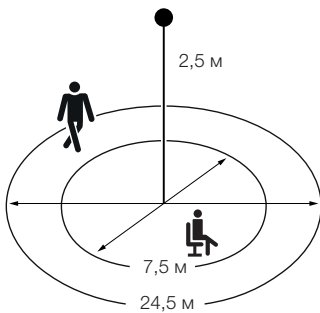
3.13



- A Ел. баласт
- B Сензор
- C Клема за свързване
- D Покриващ ринг

Диапазон на обхват PD -24 ECO DALI-2 IPD

3.14



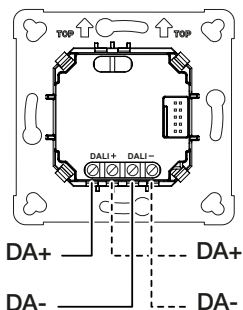
4. Електрическо свързване

DA+ = Контакт към DALI-шина (кафяв).

DA- = Контакт към DALI-шина (син).

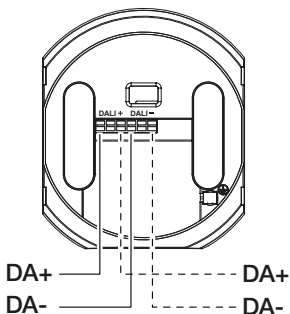
Ел. баласт под мазилка

4.1



Адаптер над мазилка

4.2



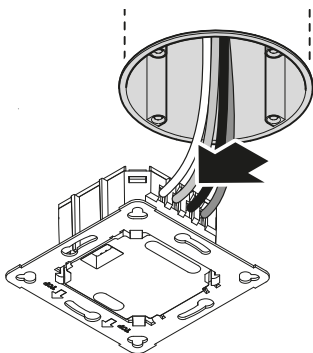
5. Монтаж

Подготовка за монтаж

- Всички части да се проверят за щети. При повреди продуктът да не се пуска в експлоатация.
- Да се избере подходящо място за монтаж.
 - Съобразявайки се с обхвата.
 - Съобразявайки се със засичането на движение.
 - Стабилно.
 - В обхвата няма препятствия.
 - Не в зони с опасност от експлозии.
 - Не върху леснозапалими повърхности.

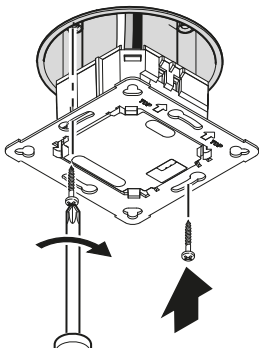
Монтажни стъпки кабел под мазилка

5.1



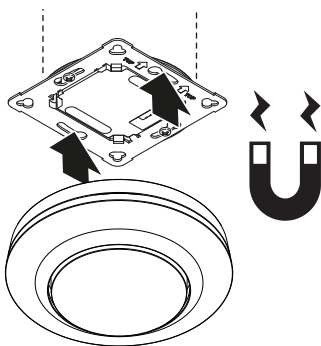
- Да се провери дали напрежението е прекъснато.
 - Да се направи връзка с мрежата.
- „4. Електрическо свързване“

5.2



- Ел. баласт да се затегне за кутията.

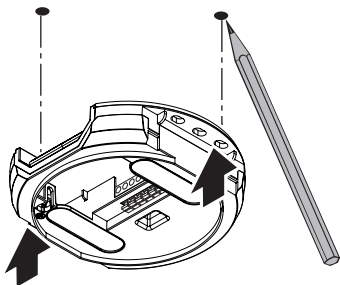
5.3



- Магнитният сензор да се постави на ел. баласт.
- Напрежението да се включи.

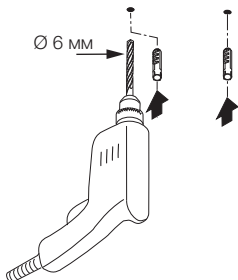
Монтажни стъпки кабели над мазилка

5.4



- Да се провери дали напрежението е прекъснато.
- Да се маркират местата за пробиване.

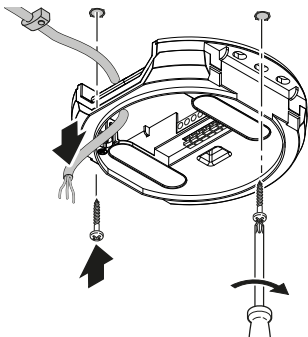
5.5



- Да се пробият дупките (Ø 6 мм) и да се поставят дюбелите.

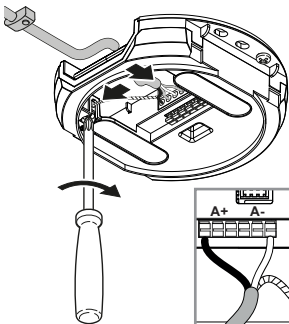
BG

5.6



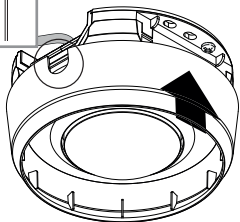
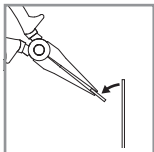
- Кабелите да се проведат.
- Ел. баласт да се завинти.

5.7



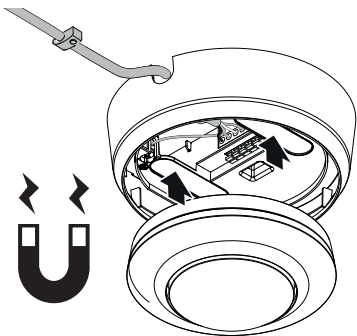
- Да се направи връзка с мрежата.
- „4. Електрическо свързване“

5.8



- Да се отчупи монтажния отвор.
- Да се постави адаптера за открит монтаж.

5.9



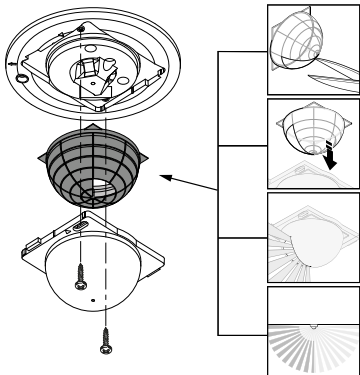
- Магнитният сензор да се постави.
- Напрежението да се включи.

BG

Обхватът да се регулира

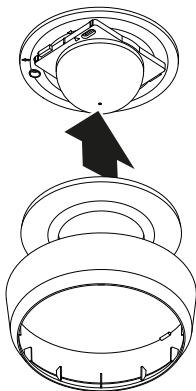
С покриващата черупка (включена в комплекта) обхватът може да се регулира индивидуално.

5.10



- Да се провери дали напрежението е прекъснато.
- Сензорът да се отдели от ел. баласт.
- Покриващият ринг и обективът да се свалят.
- Изрязване на покриващата черупка:
покритите сегменти на обектива скъсяват обхвата.
- Покриващата черупка да се постави в обектива.
- Обективът да се закрепил с винтове.
- Покриващият ринг да се постави.
- Сензорът да се постави на ел. баласт.

5.11



- Покриващият ринг да се постави.
 - Електрозахранването да се включи.
 - Да се направят настройки.
- „6. Функция“

6. Функция

Пускането в експлоатация се извършва според валидната норма DALI-2.

- На разположение са всички функции и команди от нормата DALI IEC 62386 част 101, част 103, част 303 и част 304.
- Всички сензорни стойности (движение, осветеност) могат да бъдат извлечени от DALI-2 Application Controller.

За стойностите на осветеност и движение съществува допълнителна възможност за автоматично или циклично във времето изпращане на данните. Подробна информация ще намерите в описанието на интерфейсите в Интернет на адрес:
www.steinel.de

Датчикът за движение е предвиден за свързване с DALI-2 Application Controller (APC).

LED-функция

Нормален режим: LED не свети

Стартиране: LED мига за 10 секунди бавно синьо

Инициализиране: LED свети постоянно синьо

Идентификация: LED мига бавно синьо

Грешка: LED мига бързо червено

Тестов режим без движение: LED свети зелено

Тестов режим с движение: LED мига бързо зелено

Сведение:

Потенциометрите на сензора не притежават функция.

7. Грижа и поддръжка

Уредът не се нуждае от поддръжка.



Опасност от електрически ток!

Контактът на вода с части, провеждащи ток, може да доведе до електрически шок, изгаряния или смърт.

- Уредът да се почиства само сух.

Опасност от щети!

При използване на погрешен почистващ препарат уредът може да бъде повреден.

- Уредът да се почиства с леко влажна кърпа, без почистващ препарат.

8. Отстраняване

Електроуреди, принадлежности и опаковки трябва да бъдат рециклирани, с цел опазване на околната среда.



Не изхвърляйте електроуреди с общите домашни отпадъци!

Само за страни от ЕС:

Според действащата Директива на ЕС за стари електронни и електроуреди и транспонирането ѝ в национално право, електроуреди, които повече не могат да бъдат употребявани, трябва да бъдат разделно събирани и рециклирани, с цел опазване на околната среда.

9. Гаранция от производителя

Гаранция от производителя STEINEL GmbH,
Dieselstraße 80-84, DE-33442 Herzebrock-Clarholz,
Германия

В ролята ви на купувач разполагате със законови права спрямо продавача. Ако тези права съществуват във вашата страна, тази гаранционна декларация не ги ограничава, нито ги съкращава. Ние ви даваме 5 години гаранция за перфектна изработка и правилно функциониране на вашия продукт STEINEL-Professional – от серията Сензорна техника. Ние гарантираме, че този продукт няма материални, производствени и конструктивни недостатъци. Ние гарантираме функционалността на всички електронни елементи и кабели, както и липсата на дефекти в използваните материали и техните повърхности.

Гаранционен иск:

Ако искате да направите рекламация на вашия продукт, моля да го изпратите напълно окомплектован и за наша сметка, заедно с оригиналната касова бележка или фактура, които трябва да съдържат датата на покупката и обозначението на продукта, на вашия търговец или директно на нас, ТАСHEB-ГАЛВИНГ ООД, Бул. Климент Охридски № 68, 1756 София, България.

Затова ви препоръчваме грижливо да пазите касовата бележка или фактурата до изтичане на гаранционния срок. За щети настъпили по време на транспорта на продукта STEINEL не поема отговорност.

Информация за представяне на гаранционен иск ще получите на нашата интернет страница www.tashev-galving.com

Ако имате гаранционен случай или въпрос по вашия продукт, можете да ни се обадите по всяко време на нашия сервизен телефон +359 (2)700 45 454.

5 ГОДИНИ
ГАРАНЦИЯ
ОТ ПРОИЗВОДИТЕЛ

10. Технически данни

- Размери ($\varnothing \times \text{Д}$)
 - PD -8 ECO DALI-2 IPD: UP: 109 × 69 мм AP:
129 × 65 мм
 - DE: 109 × 109 мм
 - PD -24 ECO DALI-2 IPD: UP: 109 × 74 мм AP:
129 × 70 мм
 - DE: 109 × 114 мм
- Консумирана мощност през DALI-2 (12 – 22,5 V DC, по SELV):
 - Макс. консумация на ток според IEC 62386-101: 84mA*
 - Макс. консумация на ток при 10 V входящо напрежение при нормален режим: 17 mA*
 - Типична консумация на ток при 16 V входящо напрежение при нормален режим: 12 mA*
- Измерване на светлина: 2 – 1.000 лукса
- Обхват (на 2,5 м височина):
 - PD -8 ECO DALI-2 IPD:
 - тангенциално \varnothing 8,5 м
 - радиално \varnothing 4,5 м
 - присъствие \varnothing 6,0 м
 - PD -24 ECO DALI-2 IPD:
 - тангенциално \varnothing 24,5 м
 - радиално \varnothing 5,5 м
 - присъствие \varnothing 7,5 м
- Ъгъл на отчитане: 360°
- Височина на монтаж: 2,5 – 4 м
- Оптимална височина на монтаж: 2,8 м
- Вид защита: IP 54 (само открит монтаж)
- Температурен диапазон: -20 °C до +50 °C

* При нормален режим тези стойности не биват надхвърляни и могат да бъдат използвани като основа за планиране.

11. Отстраняване на повреди

Светлината не се включва.

- Няма напрежение.
 - Да се провери напрежението.
- Избрана е твърде ниска стойност на луксове.
 - Бавно да се увеличи стойността на луксове, докато светлината включи.
- Няма засечено движение.
 - Да се осигури свободна видимост към сензора.
 - Да се провери обхвата.

Светлината не се изключва.

- Твърде висока стойност луксове.
 - Луксовете да се намалят.
- Времето преди изключване изтича.
 - Да се изчака времето преди изключване, съответно да се намали.
- Смустващи източници на топлина, напр.: нагреватели, отворени врати и прозорци, домашни животни, лампи / прожектори, движещи се обекти.
 - Да се провери обхвата.

Сензорът изключва, въпреки присъствие.

- Времето преди изключване е твърде малко.
 - Времето преди изключване да се увеличи.
- Прагът на осветеност е нисък.
 - Настройка на светлочувствителността да се промени.

Сензорът се изключва твърде късно.

- Времето преди изключване е твърде голямо.
 - Времето преди изключване да се намали.

При фронтално движение сензорът включва твърде късно.

- Обхватът за фронтално движение е намален.
 - Да се монтират допълнителни сензори.
 - Да се регулира обхвата.
 - Разстоянието между два сензора да се намали.

Въпреки тъмнина, сензорът не включва при присъствие.

- Избрана е твърде ниска стойност луксове.
 - Да се увеличи прага на осветеност.
- Полуавтомат активен.
 - Активиране на автомата или включване на светлината от бутона.
- 4 часа ИЗКЛ.
 - Деактивиране на 4 часа ИЗКЛ.

Сензорът не се свързва с приложението.

- Системно блокиране на приложението или смартфона.
 - Мобилният уред да се рестартира.

内容

1.	关于本文件	665
2.	一般性安全提示	665
3.	设备说明	666
4.	电气连接	677
5.	安装	678
6.	功能	685
7.	维护和保养	686
8.	废弃物处理	686
9.	制造商保修	687
10.	技术参数	688
11.	故障排除	689

1. 关于本文件

- 版权所有。未经我方批准禁止翻印或摘录。
- 保留技术更改的权利。



危险警示！



警告电流危险！



遇水危险警告！

2. 一般性安全提示



不遵守使用说明书会发生危险！

本说明书中包含安全使用设备的重要信息。其中特别指出潜在的风险。不遵守使用说明可导致死亡或严重的人身伤害。

- 请仔细阅读使用说明。
- 遵守安全提示。
- 存放在随时可用的位置。
- 处理电流时可能造成危险情况！如果触碰到带电的零部件，可能会遭受电击，导致烧伤或死亡。
- 仅可允许具备相关资质的专业人员对电源电压进行操作。
- 请务必遵守各个国家的安装规定和接线条件（比如，德国：VDE 0100；奥地利：ÖVE-ÖNORM E8001-1；瑞士：SEV 1000）。
- 仅可使用原装备件。
- 仅允许专业机构进行维修。

3. 设备说明

按规定使用

- 传感器。
- 适用于室内天花板安装。
- AP 型，适用于明线安装。
- UP 型，适用于暗线安装。
- DE 型，适用于天花板内嵌安装。
- 与 DALI 总线系统的连接。

传感器参数

传感器可探测以下参数：

- 动作。
- 存在。
- 亮度。

工作原理

存在探测器配备了高温传感器。热释电传感器能够检测移动物体（如人或动物）的不可见热辐射。

存在探测器的最大特征就是有一个额外的存在感应范围，可以更灵敏地检测出更微小的动作。检测到的热辐射被转换成电能，并通过 DALI 总线传输到控制器。当遇到障碍物（如墙壁、玻璃板）时，热辐射将无法被识别。

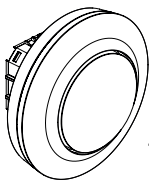
接口

DALI-2 输入设备 (DALI-2 IPD)。

DALI-2 IPD 将测量的传感器值输入 DALI 总线系统。

暗装款 PD -8 ECO DALI-2 IPD 的包装清单

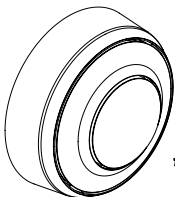
3.1



- 1 个传感器
- 1 个罩壳
- 1 份安全数据单 (A)
- 1 份快速启动指南 (B)

明装款 PD -8 ECO DALI-2 IPD 的包装清单

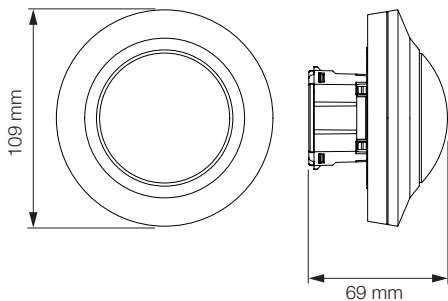
3.2



- 1 个传感器
- 1 个罩壳
- 1 份安全数据单 (A)
- 1 份快速启动指南 (B)

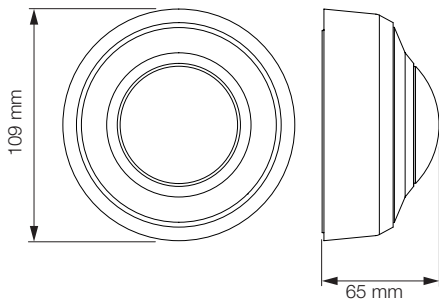
暗装款 PD -8 ECO DALI-2 IPD 的产品尺寸

3.3



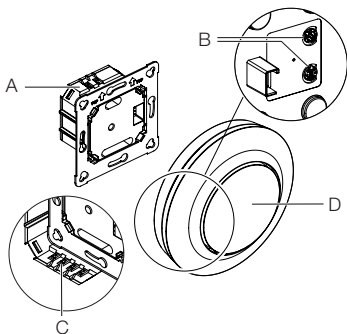
明装款 PD -8 ECO DALI-2 IPD 的产品尺寸

3.4



暗装款 PD -8 ECO DALI-2 IPD 的设备概览

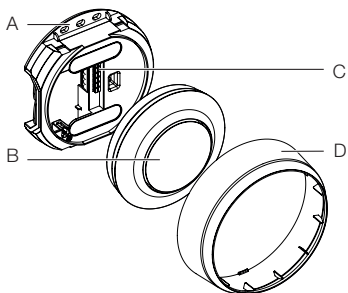
3.5



- A 负载模块
- B 电位计（带 DALI-2 IPD 时无功能）
- C 连接端子
- D 传感器模块

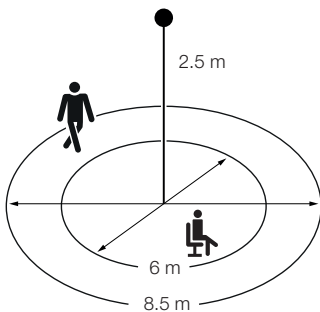
明装款 PD -8 ECO DALI-2 IPD 的设备概览

3.6



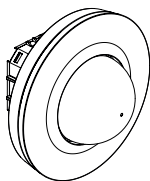
- A 负载模块
- B 传感器模块
- C 连接端子
- D 护圈

3.7



暗装款 PD -24 ECO DALI-2 IPD 的包装清单

3.8



1x



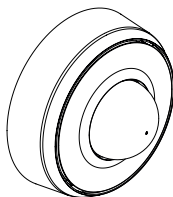
1x

1x

- 1 个传感器
- 1 个罩壳
- 1 份安全数据单 (A)
- 1 份快速启动指南 (B)

明装款 PD -24 ECO DALI-2 IPD 的包装清单

3.9



1x



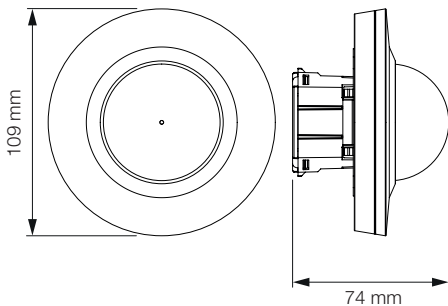
1x

1x

- 1 个传感器
- 1 个罩壳
- 1 份安全数据单 (A)
- 1 份快速启动指南 (B)

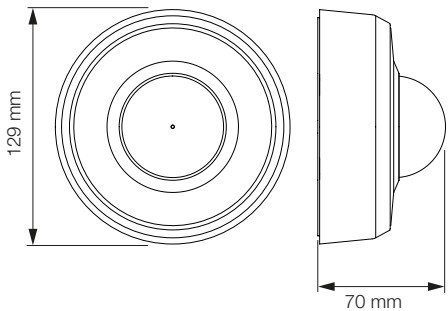
暗装款 PD -24 ECO DALI-2 IPD 的产品尺寸

3.10



明装款 PD -24 ECO DALI-2 IPD 的产品尺寸

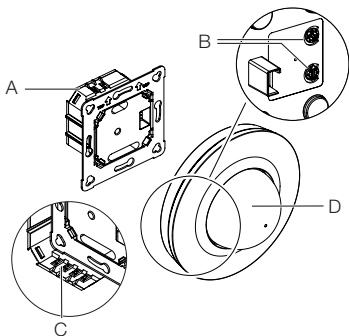
3.11



CN

暗装款 PD -24 ECO DALI-2 IPD 的设备概览

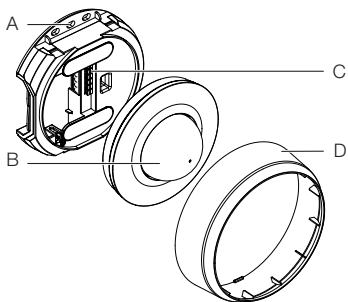
3.12



- A 负载模块
- B 电位计（带 DALI-2 IPD 时无功能）
- C 连接端子
- D 传感器模块

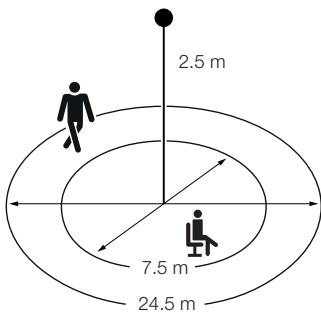
明装款 PD -24 ECO DALI-2 IPD 的设备概览

3.13



- A 负载模块
- B 传感器模块
- C 连接端子
- D 护圈

3.14

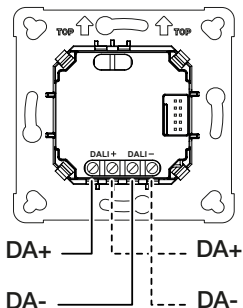


4. 电气连接

DA+ = 连接到 DALI 总线 (棕色)。
DA- = 连接到与 DALI 总线 (蓝色)。

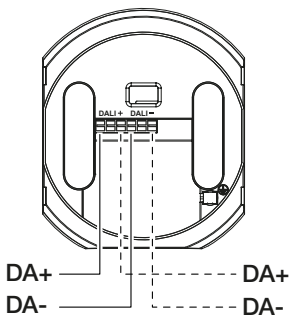
暗装负载模块

4.1



明装适配器

4.2



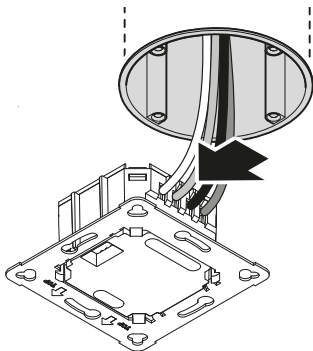
5. 安装

安装准备

- 检查所有构件是否受损。损坏时禁止使用产品。
- 选择合适的安装地点。
 - 考虑检测范围。
 - 考虑移动检测。
 - 无振动，平稳。
 - 检测区域应没有障碍物。
 - 避免存在爆炸危险的区域。
 - 避免放在易燃的表面上。

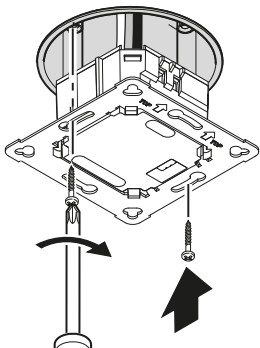
暗装安装步骤

5.1



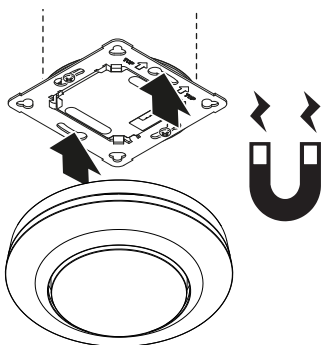
- 检查电源是否已切断。
 - 开始连接电源。
- “4. 电气连接”

5.2



- 将负载模块拧到插座上。

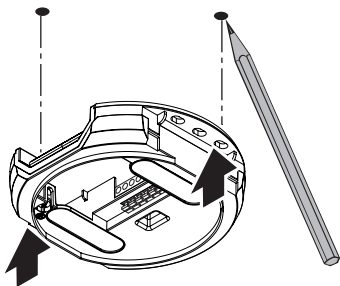
5.3



- 将磁力传感器模块安装到负载模块上。
- 接通电源。

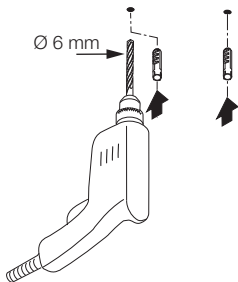
明装安装步骤

5.4



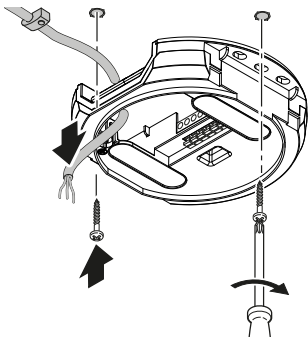
- 检查电源是否已切断。
- 标记钻孔。

5.5



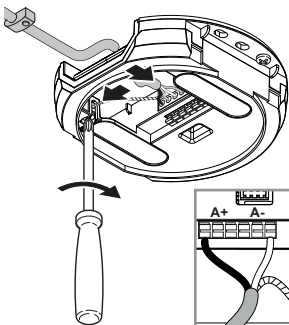
- 钻孔($\varnothing 6\text{ mm}$), 接着放入膨胀螺丝。

5.6



- 穿过电缆。
- 用螺丝拧上负载模块。

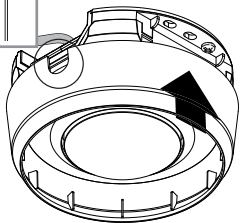
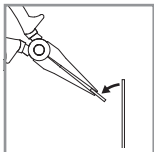
5.7



- 开始连接电源。
- “4. 电气连接”

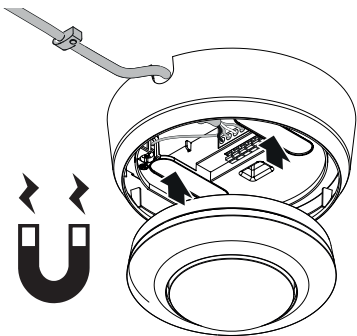
CN

5.8



- 折断装配活板。
- 装上明装适配器。

5.9

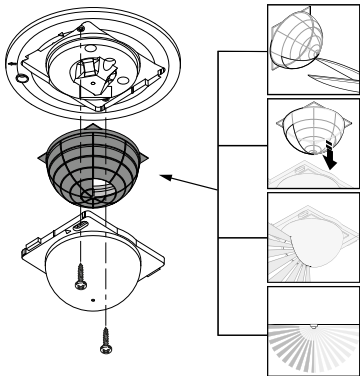


- 装上磁力传感器模块。
- 接通电源。

调整探测范围

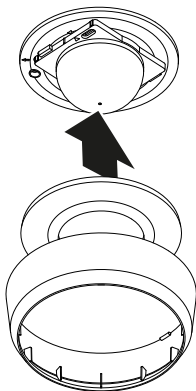
通过盖壳（包含在包装清单中）就能单独调整探测范围。

5.10



- 检查电源是否已切断。
- 拔下负载模块上的传感器模块。
- 拆卸盖环和透镜。
- 裁剪盖壳：
透镜段被遮盖会缩小作用范围。
- 将盖壳插入到透镜中。
- 用螺丝固定住透镜。
- 装上盖环。
- 将传感器模块插到负载模块上。

5.11



- 插上盖环。
 - 接通电源。
 - 进行设置。
- “6. 功能”

6. 功能

按照适用的 DALI-2 标准进行调试。

- DALI 标准 IEC 62386 第 101、103、303 和 304 部分的所有功能和命令都可用。
- DALI-2 应用控制器可以查询所有传感器值（运动、亮度）。

对于运动和亮度值，还可以选择自动或基于时间的循环传输。有关详细信息，请访问官网上的界面说明：

www.steinell.de

存在检测器规定用于连接 DALI-2 应用控制器 (APC)。

LED-功能

正常模式：LED 关

上传：LED 灯显示为蓝色并缓慢闪烁 10 秒

初始化：LED 灯常亮并显示蓝色

识别：LED 灯显示为蓝色并缓慢闪烁

错误：LED 灯显示为红色并快速闪烁

测试模式没有检测到动作：LED 灯显示绿色

测试模式检测到动作：LED 灯显示绿色并快速闪烁

提示：

传感器模块上的电位计无功能。

7. 维护和保养

设备免维护。



触电危险！

如果水与带电零部件发生接触可导致电击、烧伤或死亡。

- 仅在干燥状态下清洁设备。

存在财产损失风险！

错误的清洁剂可能造成设备损坏。

- 用略微湿润的抹布清洁设备，不要使用清洁剂。

8. 废弃物处理

必须将电器、配件和包装采用可回收的环保方式处理。



不得将电子设备投入生活垃圾！

仅针对欧盟国家：

根据适用的关于废旧电子设备和电子元件欧盟指令及其在国家法律中的实施规则，必须将无法再使用的电子设备分开收集在一起并根据环保要求寻求再次利用。

9. 制造商保修

制造商保修 STEINEL GmbH, Dieselstrasse 80-84,
DE-33442 Herzebrock-Clarholz, 德国

作为购买方相对销售商具有法定的免费更换权和保修权。如果您所在国家具有相关法律规定，该权利不受我们质保声明而缩短或任何限制。我们为施特朗专业传感器产品的完好性能和正常功能提供 5 年质保。我们保证此产品不含材料、生产和结构方面的缺陷。我们保证所有电子部件和电缆的功能可靠性以及所使用的材料及其表面无任何缺陷。

质保索赔:

如需提出产品索赔，则请您将完整的原始购买凭证（必须包含购买日期和产品名称的说明）自费邮寄给您的经销商或直接邮寄给我们：Rm. 25A Huadu Mansion, No. 828-838 Zhangyang Road, 200122 Shanghai, PR China。

为此，建议您妥善保存购买凭证，直至质保期到期。施特朗对寄回过程中的运输费用和 risk 不承担任何责任。质保索赔的相关信息请参见我们网站的主页 www.steinell.cn 如果您对质保或产品有任何疑问，敬请垂询：服务热线 +86 21 5820 4486。

5年
厂商质保

CN

10. 技术参数

- 尺寸 (直径 x 深度)
 - PD -8 ECO DALI-2 IPD:
 - UP: 109 × 69 mm
 - AP: 129 × 65 mm
 - DE: 109 × 109 mm
 - PD -24 ECO DALI-2 IPD:
 - UP: 109 × 74 mm
 - AP: 129 × 70 mm
 - DE: 109 × 114 mm
- DALI-2 上的功耗 (12–22.5 V DC, 无 SELV) :
 - 最大电流消耗符合 IEC 62386-101: 84 mA*
 - 最大电流消耗 10 V 时,
 - 正常工作输入电压: 17 mA*
 - 典型电流消耗 16 V 时,
 - 正常工作输入电压: 12 mA*
- 光度测量: 2–1,000 Lux
- 探测范围(安装在 2.5 m 的高度):
 - PD -8 ECO DALI-2 IPD:
 - 切线方向 \varnothing 8.5 m
 - 径向方向 \varnothing 4.5 m
 - 存在 \varnothing 6.0 m
 - PD -24 ECO DALI-2 IPD:
 - 切线方向 \varnothing 24.5 m
 - 径向方向 \varnothing 5.5 m
 - 存在 \varnothing 7.5 m
- 探测角度: 360°
- 安装高度: 2.5–4 m
- 选装安装高度: 2.8 m
- 防护等级: IP 54 (仅明装型号)
- 温度范围: -20 °C 至 +50 °C
-

*在正常运行时不会超过这些值，可以用作规划依据。

11. 故障排除

灯打不开。

- 无连接电压。
 - 检查连接电压。
- 亮度值设置过低。
 - 缓慢增加亮度值，直至灯打开。
- 未检测到移动。
 - 确保传感器的视野未受阻碍。
 - 检查感应范围。

灯无法关闭。

- 亮度值过高。
 - 调低亮度值。
- 后续时间结束。
 - 等待后续时间结束，必要时调短后续时间。
- 干扰热源：例如取暖器、敞开的门和窗户、宠物、白炽灯 / 卤素灯、移动的物体。
 - 检查感应范围。

尽管有人员存在，但传感器仍然关闭。

- 后续时间过短。
 - 延长后续时间。
- 灯光阈值过低。
 - 更改亮度设置。

传感器过迟关闭。

- 后续时间过长。
 - 缩短后续时间。

传感器在正面行走方向时过迟开启。

- 正面行走方向的有效距离已缩短。
 - 安装更多传感器。
 - 调整有效范围。
 - 缩短两个传感器之间的距离。

昏暗且有人存在时传感器不开启。

- 选择的亮度值过低。
 - 提高亮度阈值。
- 半自动模式被激活。
 - 激活全自动模式或者通过按钮打开灯。
- 4 小时关闭 (关闭) 模式被激活。
 - 解除 4 小时关闭 (关闭) 模式。

传感器未连接到应用程序。

- 应用程序或智能手机系统崩溃。
 - 重新启动移动终端设备。

Содержание

1.	Об этом документе	692
2.	Общие указания по технике безопасности	692
3.	Описание изделия	693
4.	Электрическое подключение	704
5.	Монтаж	705
6.	Эксплуатация	712
7.	Техническое обслуживание и уход	713
8.	Утилизация	713
9.	Гарантия производителя	714
10.	Технические данные	715
11.	Устранение сбоев	716

1. Об этом документе

- Защищено авторскими правами. Перепечатка, также выдержками, только с нашего согласия.
- Мы сохраняем за собой право на изменения, которые служат техническому прогрессу.



Предупреждение об опасностях!



Предупреждение об опасностях из-за удара электрическим током!



Предупреждение об опасностях из-за воды!

2. Общие указания по технике безопасности



Опасность при несоблюдении инструкции по эксплуатации!

Данная инструкция содержит важную информацию для безопасного обращения с изделием. На возможные опасности даются особые указания. Несоблюдение может приводить к летальному исходу или тяжелым травмам.

- Тщательно прочесть инструкцию.
- Соблюдать указания по технике безопасности.
- Хранить в доступном месте.
- Обращение с электрическим током может приводить к опасным ситуациям. Прикосновение к токопроводящим деталям может приводить к удару электрическим током, ожогам или летальному исходу.
- Выполнение работ с сетевым подключением поручать только квалифицированному специализированному персоналу.

- Соблюдать национальные указания по установке и условия подключения (D: VDE 0100, A: ÖVE-ÖNORM E8001-1, SEV 1000).
- Использовать только оригинальные запасные части.
- Ремонт разрешается выполнять только специализированным предприятиям.

3. Описание изделия

Применение по назначению

- Сенсор.
- Потолочный монтаж внутри помещений.
- Вариант AP для монтажа открытой проводкой.
- Вариант UP для монтажа скрытой проводкой.
- Вариант DE для монтажа в потолок.
- Подключение к системе шины DALI.

Размеры сенсора

Сенсор может регистрировать следующие показатели:

- Движение.
- Присутствие.
- Яркость.

Принцип работы

Датчик присутствия оснащен пиро-сенсорами. Пиросенсоры регистрируют невидимое теплоизлучение движущихся объектов (людей, животных и т.д.).

Датчик присутствия отличается дополнительной зоной присутствия, которая позволяет более чувствительно обнаруживать даже небольшие движения. Регистрируемое таким образом теплоизлучение передается электронным образом по шине DALI дальше. Сквозь препятствия, такие как, например, стены или стекло, тепловое излучение не распознается.

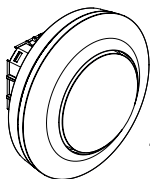
Интерфейс

DALI-2 Input Device (DALI-2 IPD).

DALI-2 IPD подает измеренные значения сенсора в системы шины DALI.

Объем поставки PD -8 ECO DALI-2 IPD скрытой проводки

3.1



1×



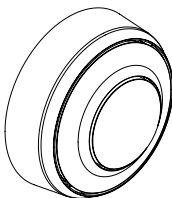
1×

1×

- 1 Датчик
- 1 Плафон
- 1 Сертификат безопасности (A)
- 1 Инструкция по быстрому запуску (B)

Объем поставки PD -8 ECO DALI-2 IPD открытой проводки

3.2



1×



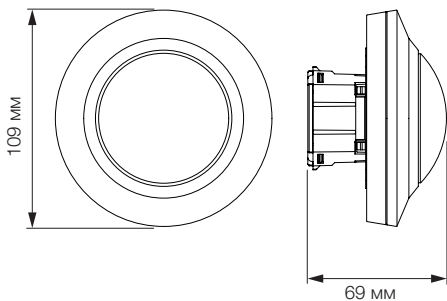
1×

1×

- 1 Датчик
- 1 Плафон
- 1 Сертификат безопасности (A)
- 1 Инструкция по быстрому запуску (B)

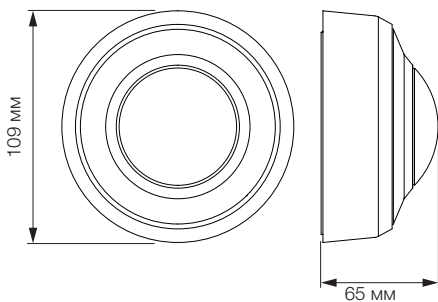
Размеры изделия PD -8 ECO DALI-2 IPD для скрытой проводки

3.3



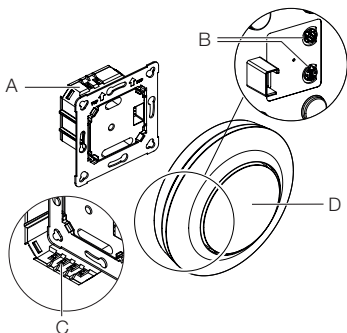
Размеры изделия PD -8 ECO DALI-2 IPD для открытой проводки

3.4



Обзор изделия PD -8 ECO DALI-2 IPD для скрытой проводки

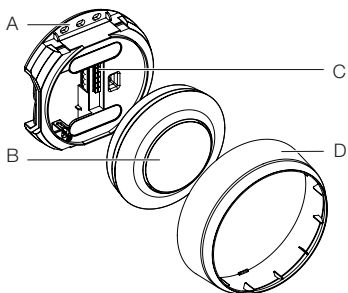
3.5



- A Нагрузочный модуль
- B Штифт потенциометра
(при DALI-2 IPD без функции)
- C Клемма подключения
- D Сенсорный модуль

Обзор изделия PD -8 ECO DALI-2 IPD для открытой проводки

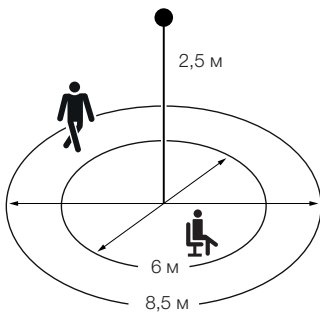
3.6



- A Нагрузочный модуль
- B Сенсорный модуль
- C Клемма подключения
- D Кольцо

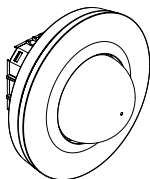
Зона охвата PD -8 ECO DALI-2 IPD

3.7



**Объем поставки PD -24 ECO DALI-2 IPD
скрытой проводки**

3.8



1×

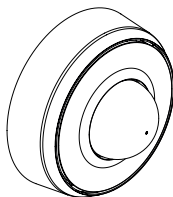


1×

- 1 Датчик
- 1 Плафон
- 1 Сертификат безопасности (A)
- 1 Инструкция по быстрому запуску (B)

**Объем поставки PD -24 ECO DALI-2 IPD
открытой проводки**

3.9



1×

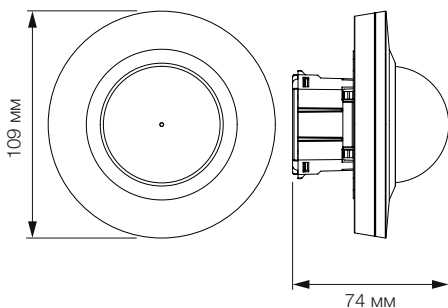


1×

- 1 Датчик
- 1 Плафон
- 1 Сертификат безопасности (A)
- 1 Инструкция по быстрому запуску (B)

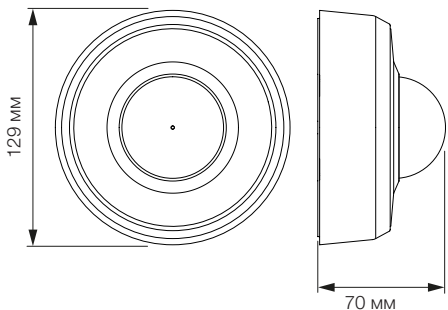
Размеры изделия PD -24 ECO DALI-2 IPD для скрытой проводки

3.10



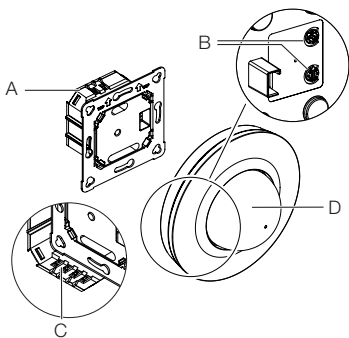
Размеры изделия PD -24 ECO DALI-2 IPD для открытой проводки

3.11



Обзор изделия PD -24 ECO DALI-2 IPD для скрытой проводки

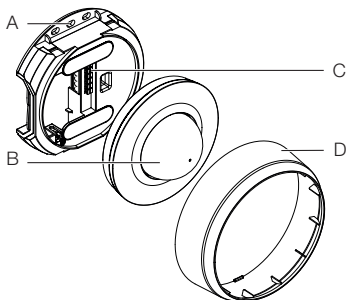
3.12



- A Нагрузочный модуль
- B Штифт потенциометра
(при DALI-2 IPD без функции)
- C Клемма подключения
- D Сенсорный модуль

Обзор изделия PD -24 ECO DALI-2 IPD для открытой проводки

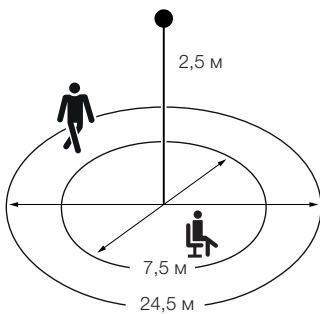
3.13



- A Нагрузочный модуль
- B Сенсорный модуль
- C Клемма подключения
- D Кольцо

Зона охвата PD -24 ECO DALI-2 IPD

3.14



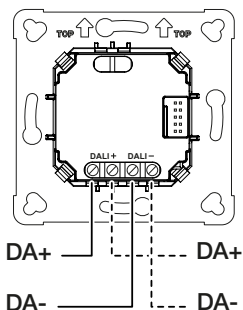
4. Электрическое подключение

DA+ = Подключение к шине DALI (коричневый).

DA- = Подключение к шине DALI (синий).

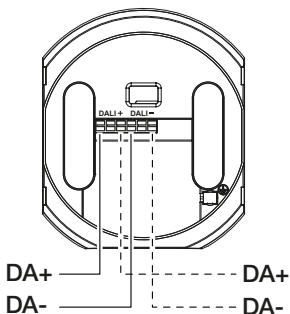
Нагрузочный модуль, скрытая проводка

4.1



Адаптер, открытая проводка

4.2



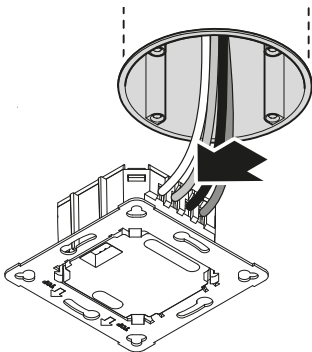
5. Монтаж

Подготовка монтажа

- Проверить все конструктивные детали на предмет повреждения. При повреждениях не включать продукт.
- Выбрать подходящее место для монтажа.
 - С учетом радиуса действия.
 - С учетом регистрации движений.
 - Без вибраций.
 - Зона охвата свободна от препятствий.
 - Не во взрывоопасных зонах.
 - Не на легко возгораемых поверхностях.

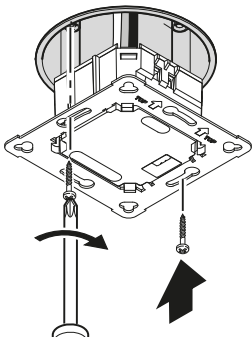
Операции для монтажа скрытой проводкой

5.1



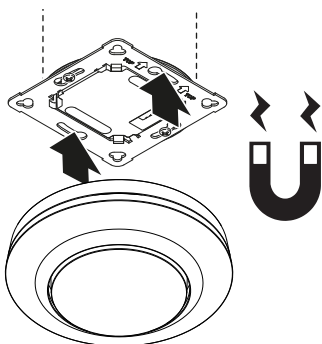
- Проверить, отключена ли подача напряжения.
 - Выполнить сетевое подключение.
- «4. Электрическое подключение»

5.2



- Прикрутить нагрузочный модуль к встраиваемой розетке.

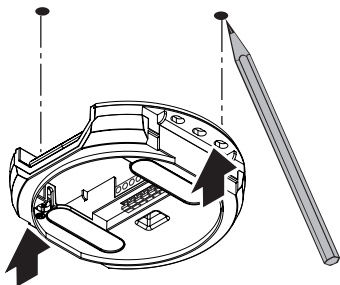
5.3



- Установить магнитный сенсорный модуль на нагрузочный.
- Включить подачу питания.

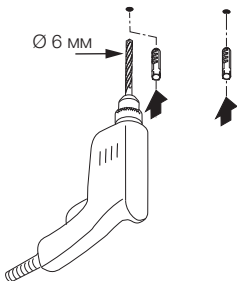
Порядок монтажа открытой проводкой

5.4



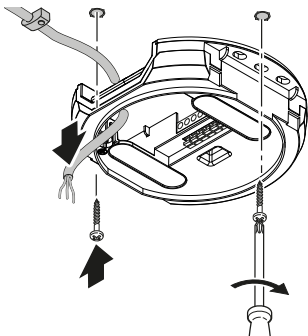
- Проверить, отключена ли подача напряжения.
- Наметить отверстия для сверления.

5.5



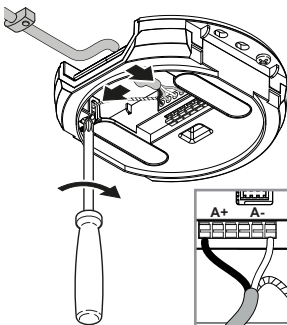
- Просверлить отверстия (Ø 6 мм) и вставить дюбели.

5.6



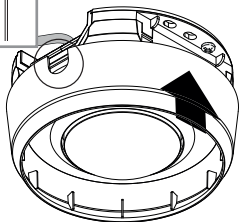
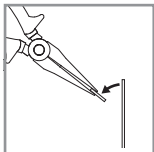
- Протянуть кабель.
- Прикрутить нагрузочный модуль.

5.7



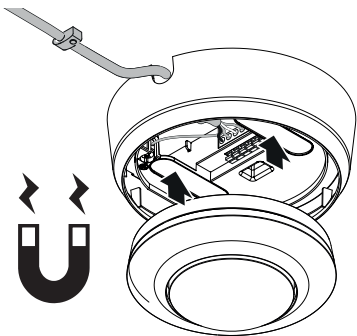
- Выполнить сетевое подключение.
→ «4. Электрическое подключение»

5.8



- Выломать монтажную пластину.
- Установить адаптер для открытой проводки.

5.9

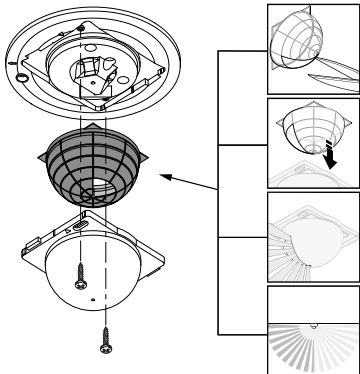


- Установить магнитный сенсорный модуль.
- Включить подачу питания.

Скорректировать дальность действия обнаружения

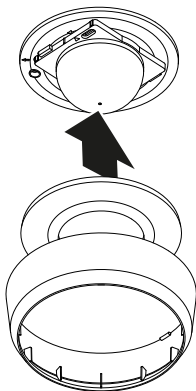
Дальность действия обнаружения может быть индивидуально настроена с помощью заслонки (входит в комплект поставки).

5.10



- Проверить, отключена ли подача напряжения.
- Снять сенсорный модуль с нагрузочного.
- Снять кольцо и линзу.
- Обрезание заслонки:
Заслоненные сегменты линзы уменьшают радиус действия.
- Вложить заслонку в линзу.
- Закрепить линзу винтами.
- Надеть кольцо.
- Установить сенсорный модуль на нагрузочный.

5.11



- Установить кольцо.
 - Включить электропитание.
 - Выполнить регулировки.
- «6. Эксплуатация»

6. Эксплуатация

Ввод в эксплуатацию осуществляется согласно действующему стандарту DALI-2.

- Доступны все функции и команды из стандарта DALI IEC 62386 часть 101, часть 103, часть 303 и часть 304.
- Все значения сенсора (движение, освещенность) может запросить контроллер приложения DALI-2.

Дополнительно для значений движения и освещенности возможна автоматическая или циклическая отправка по графику. Более подробную информацию Вы найдете в описании интерфейса в Интернете на сайта: www.steinel.de

Датчик присутствия предусмотрен для установки на контроллер приложения DALI-2 (APC).

Функция СИД

Стандартный режим: СИД выкл.

Запуск: СИД медленно мигает синим цветом в течение 10 секунд

Инициализация: СИД горит постоянно синим цветом

Идентификация: СИД медленно мигает синим цветом

Ошибка: СИД быстро мигает красным цветом

Тестовый режим без движения: СИД горит зеленым цветом

Движение в тестовом режиме: СИД быстро мигает зеленым цветом

Указание:

Потенциометры на модуле сенсора без функции.

7. Техническое обслуживание и уход

Изделие не требует технического обслуживания.



Опасность из-за удара электрическим током!

Попадание воды на токопроводящие детали может приводить к удару электрическим током, ожогам или летальному исходу.

- Чистить изделие только в сухом состоянии.

Опасность имущественного ущерба!

Неправильные чистящие средства могут повредить изделие.

- Чистить изделие слегка увлажненной тряпкой без чистящих средств.

8. Утилизация

Электроприборы, комплектующие и упаковку следует направлять на экологичную вторичную переработку.



Не выбрасывать электроприборы в бытовые отходы!

Только для стран ЕС:

Согласно действующей Европейской директиве по отработанному электрическому и электронному оборудованию и ее реализации в национальных законодательствах отработанные электроприборы должны собираться отдельно и направляться на экологичную вторичную переработку.

9. Гарантия производителя

Гарантия производителя STEINEL GmbH,
Dieselstr. 80-84, DE-33442 Herzebrock-Clarholz, Германия

Вы, как покупатель, имеете предусмотренные законом права в отношении продавца. Если такие права существуют в вашей стране, то наша гарантия не сокращает и не ограничивает их.

Мы предоставляем Вам 5-летнюю гарантию на безупречные характеристики и надлежащую работу вашего сенсорного изделия STEINEL Professional.

Мы гарантируем, что это изделие не имеет дефектов материала, конструкции и производственного брака. Мы гарантируем работоспособность всех электронных конструктивных элементов и кабелей, а также отсутствие дефектов во всех использованных материалах и на их поверхности.

Предъявление требований:

Если Вы хотите заявить рекламацию по вашему изделию, отправьте изделие в собранном и упакованном виде вместе с приложенным кассовым чеком или квитанцией с датой продажи и указанием наименования изделия вашему дилеру или непосредственно нам по адресу: REAL.Electro, 109029, Москва, ул. Средняя Калитниковская, д. 26/27.

Поэтому мы рекомендуем вам сохранить кассовый чек или квитанцию о продаже до истечения гарантийного срока. Компания STEINEL не несет риски и расходы на транспортировку в рамках возврата изделия.

Информацию о том, как заявить о гарантийном случае, вы найдете на нашей домашней странице www.steinell-russland.ru

Если у вас наступил гарантийный случай или имеются вопросы по вашему изделию, вы можете в любое время позвонить в Службу технической поддержки по телефону +7(495) 230 31 32.

5 Л Е Т
ГАРАНТИИ
ПРОИЗВОДИТЕЛЯ

10. Технические данные

- Размеры (Ø × Г)
 - PD -8 ECO DALI-2 IPD: UP: 109 × 69 мм AP:
129 × 65 мм
 - DE: 109 × 109 мм
 - PD -24 ECO DALI-2 IPD: UP: 109 × 74 мм AP:
129 × 70 мм
 - DE: 109 × 114 мм
- Потребляемая мощность посредством DALI-2 (12 – 22,5 В DC, по SELV):
 - Макс. токопотребление согласно IEC 62386-101: 84 ма*
 - Макс. токопотребление при 10 В входного напряжения при стандартной эксплуатации: 17 мА*
 - Типичное токопотребление при 16 В входного напряжения при стандартной эксплуатации: 12 мА*
- Измерение освещенности: 2 – 1.000 лк
- Дальность действия (на высоте 2,5 м):
 - PD -8 ECO DALI-2 IPD:
 - тангенциально Ø 8,5 м
 - радиально Ø 4,5 м
 - присутствие Ø 6,0 м
 - PD -24 ECO DALI-2 IPD:
 - тангенциально Ø 24,5 м
 - радиально Ø 5,5 м
 - присутствие Ø 7,5 м
- Угол обнаружения: 360°
- Монтажная высота: 2,5 – 4 м
- Оптимальная монтажная высота: 2,8 м
- Вид защиты: IP 54
(только вариант открытой проводки)
- Температурный диапазон: -20 °C – +50 °C

* Эти значения не превышаются при стандартной эксплуатации и могут быть использованы в качестве основы для проектирования.

11. Устранение сбоев

Не включается свет.

- Нет напряжения подключения.
 - Проверить напряжение подключения.
- Значение в лк установлено слишком низким.
 - Значение в лк медленно увеличивать, пока не будет включен свет.
- Не происходит регистрации движений.
 - Добиться свободного вида на сенсор.
 - Проверить зону охвата.

Свет не выключается.

- Значение в лк слишком высоко.
 - Установить значение в лк ниже.
- Истекает время остаточного включения.
 - Выждать время остаточного включения, при необходимости сократить его.
- Мешающие источники тепла, например: теплоэлектровентилятор, открытые двери и окна, домашние животные, лампы накаливания / сенсорный прожектор, движущиеся объекты.
 - Проверить зону охвата.

Сенсор отключается, несмотря на присутствие.

- Слишком короткое время остаточного включения.
 - Увеличить время остаточного включения.
- Слишком низкий порог яркости.
 - Изменить установку сумеречного порога.

Сенсор отключается слишком поздно.

- Слишком длительное время остаточного включения.
 - Сократить время остаточного включения.

Сенсор включается слишком поздно при направлении движения к сенсору.

- Радиус действия при направлении движения к сенсору уменьшен.
 - Установить дополнительные сенсоры.
 - Скорректировать радиус действия.

- Уменьшить расстояние между двумя сенсорами.

Сенсор не включается при присутствии, несмотря на темноту.

- Значение в лк выбрано слишком низким.
 - Увеличить порог яркости.
- Полуавтоматический режим работы активен.
 - Активировать автоматический режим работы или включить свет кнопочным выключателем.
- 4 ч ВЫКЛ. активно.
 - Деактивировать 4 ч ВЫКЛ.

Сенсор не соединяется с приложением.

- Системный сбой приложения или смартфона.
 - Перезагрузить мобильный терминал.

STEINEL GmbH

Dieselstraße 80-84

33442 Herzebrock-Clarholz

Tel: +49/5245/448-188

www.steinell.de

**Contact**

www.steinell.de/contact

